

### Tastergehäuse TG2

Leistungsgriff mit Tastern und Not-Halt, für rückseitige Befestigung. Eine durchgehende Nut in der Anschraubfläche lässt einen variablen Anschraubabstand zu.

**Werkstoff und Oberfläche:**

Gehäuse aus Profilaluminium AlMgSi 0,5; gestrahlt und naturfarben eloxiert. Endkappen aus Aluminium AlMgSi 0,5; naturfarben eloxiert.

**Funktionselemente:**

Je nach Typ mit Drucktaster oder Not-Halt.

**Anschluss:**

8- oder 12-polig, Kupplung mit 10m fertig konfektionierter Leitung lieferbar.

**Schutzart:**

IP 65 bei aufgeschraubter Kupplung.

**Lieferumfang:**

Für die Befestigung sind 2 selbstsichernde Nutensteine M6 im Lieferumfang enthalten.

**Hinweis:**

Auf Anfrage sind kundenspezifische Varianten möglich.

### Switch Housing TG2

Ledge handle with buttons and emergency stop for rear attachment with a continuous groove for a variable bolting distance.

**Material and surface:**

Housing made of aluminum profile AlMgSi 0.5; blasted and natural anodized. End caps made of aluminum AlMgSi 0.5; natural anodized.

**Function elements:**

Depending on type with push button or emergency stop.

**Connection:**

8- or 12-pole, coupling available with 10m ready made cable.

**Protection class:**

IP 65 with screwed coupling.

**Scope of delivery:**

Two M6 self-locking sliding blocks are included for mounting.

**Note:**

Customized variants are possible on request.



für  
**PROFILSYSTEME**  
for  
**PROFILE SYSTEMS**

Befestigung  
Attachment



Beschriftung auf Anfrage  
Labeling on request



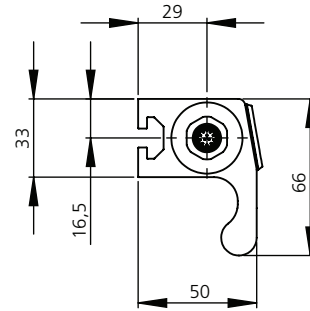
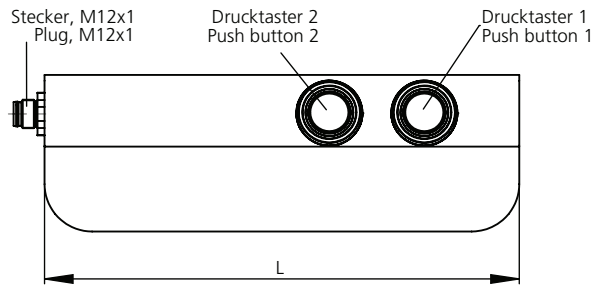
Typ	L		Bestellnummer Order number
<b>TG2-01</b> 1 Drucktaster 1 push button	200	links / left rechts / right	TG2-01.LA200.11 TG2-01.RA200.11
<b>TG2-02</b> 2 Drucktaster 2 push button	200	links / left rechts / right	TG2-02.LA200.11 TG2-02.RA200.11
<b>TG2-20</b> Not-Halt Emergency stop	200	links / left rechts / right	TG2-20.LA200.11 TG2-20.RA200.11
<b>TG2-04</b> Not-Halt + 1 Drucktaster Emergency stop + 1 push button	200	links / left rechts / right	TG2-04.LA200.11 TG2-04.RA200.11
<b>TG2-05</b> Not-Halt + 2 Drucktaster Emergency stop + 2 push button	250	links / left rechts / right	TG2-05.LA250.11 TG2-05.RA250.11

### Griff Zubehör – Kupplung mit Leitung Handle accessories – Coupling with cable

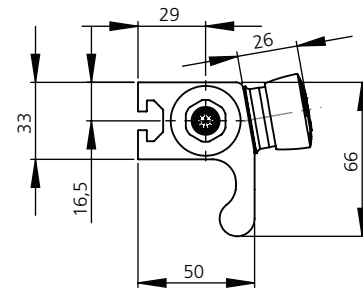
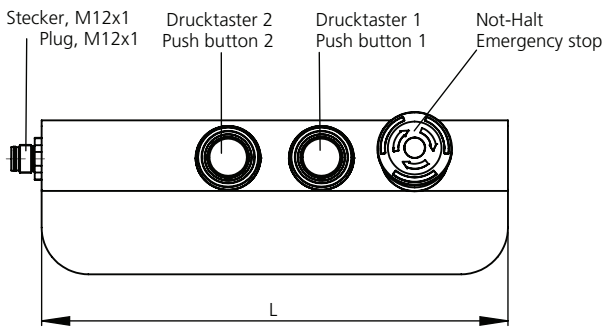
8-polig / 8-pole (M12x1)      12-polig /12-pole (M12x1)

	L	Bestellnummer Order number	Bestellnummer Order number
	10m	FZ-KS.G08.10	FZ-KS.G12.10
	10m	FZ-KS.W08.10	FZ-KS.W12.10

Ohne Not-Halt  
Without emergency stop



Mit Not-Halt  
With emergency stop



## Technische Daten Technical data

Typ	TG2-01	TG2-02	TG2-20	TG2-04	TG2-05
Not-Halt (2 Öffner) Emergency stop (2 NC contacts)	-	-			
Drucktaster 1 (1 Wechsler) Push button 1 (1 change over contact)			-		
Drucktaster 2 (1 Schließer) Push button 2 (1 NO contact)	-		-	-	
Not-Halt Emergency stop			1-42 V AC/DC max. 100 mA		
Drucktaster Push button			24 V AC/DC max. 100 mA		
Betriebsspannung LED Operating voltage LED			24 V AC/DC		
Anschlussart Connection type	Stecker 8-polig Connector 8-pole M12x1			Stecker 12-polig Connector 12-pole M12x1	
Steckerbelegung (Ansicht Steckerseite) Connector assignment (Plug side view)					

Alle Maße in mm. / All dimensions in mm.