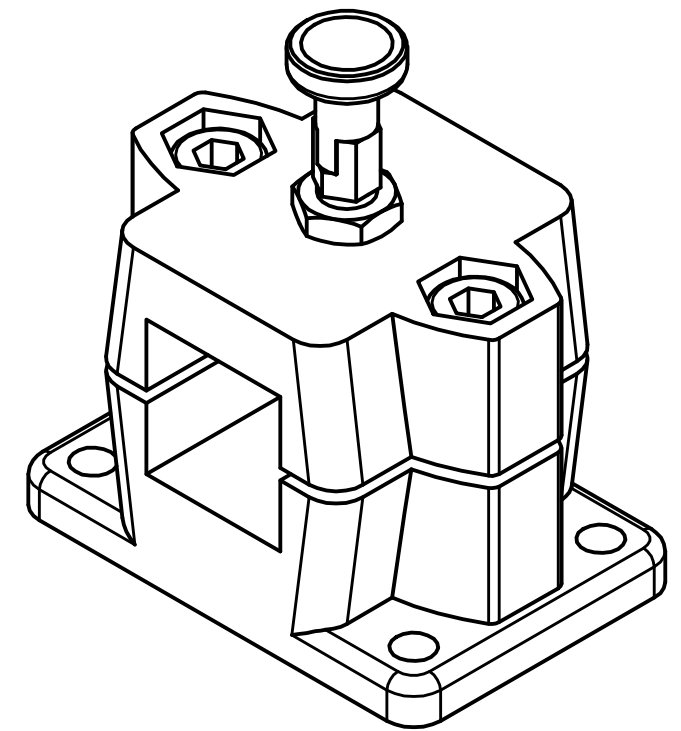
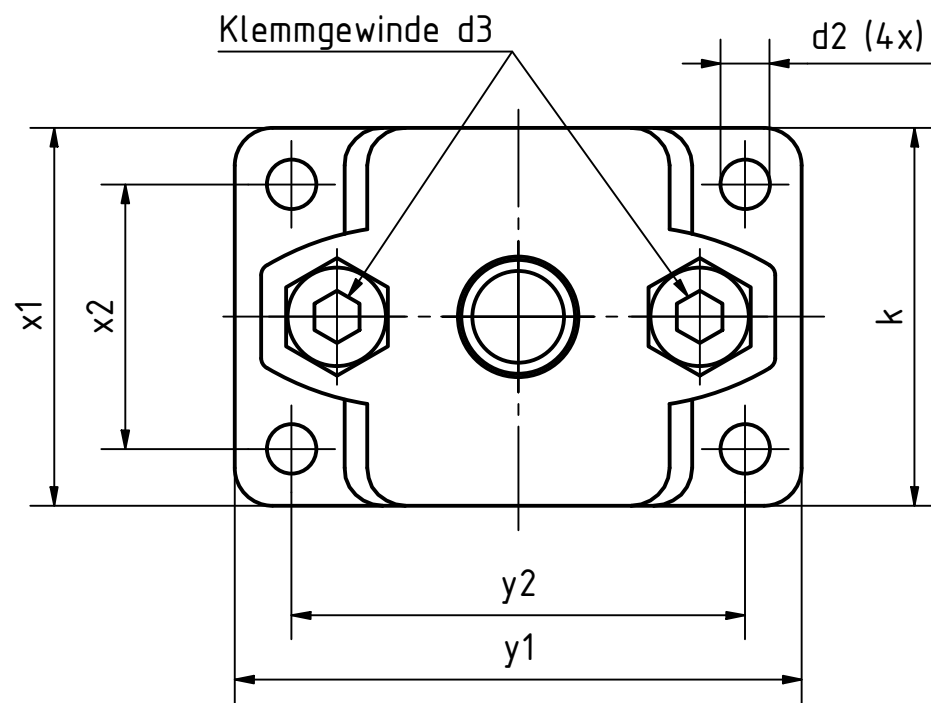
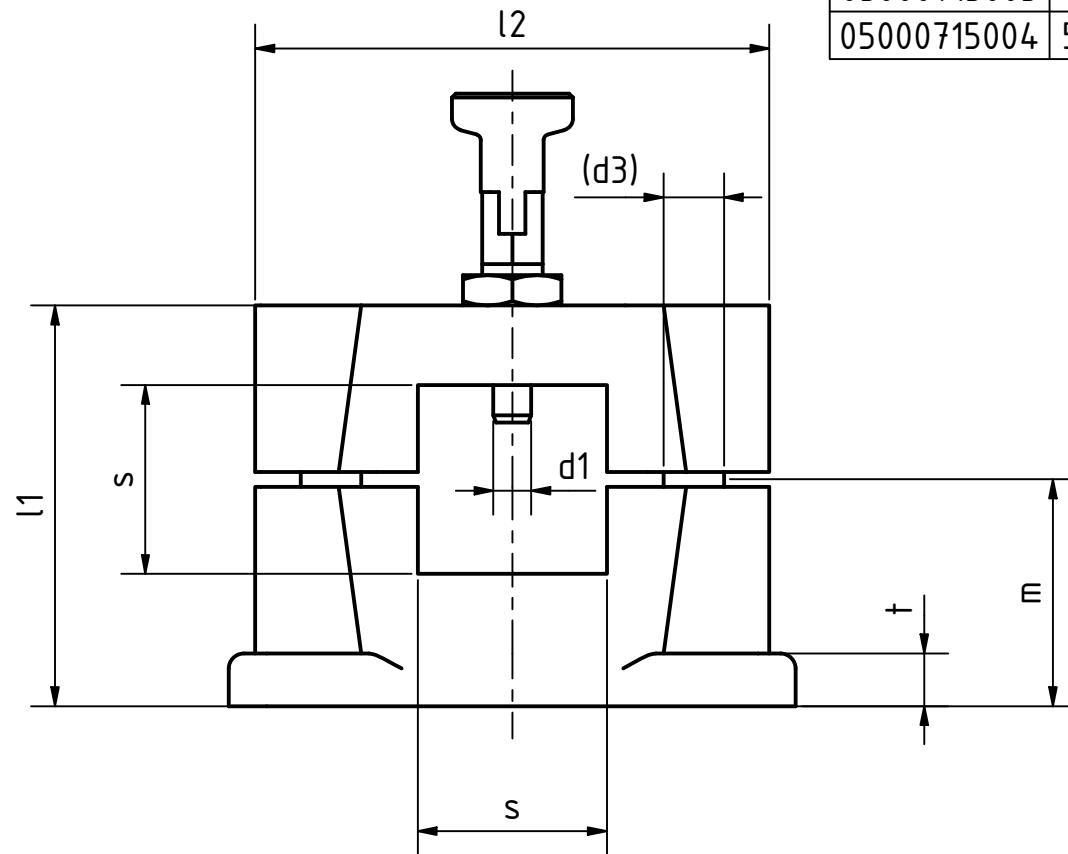


Aluminiumausführung kunststoffbeschichtet, schwarz RAL 9005, strukturmatt

Rastbolzen:

- Edelstahlraststift 1.4305, nichtrostend
- Kunststoffknopf (Polyamid PA) schwarz, matt

Artikel-Nr. SToxxparts	s mm	d1 mm	d2 mm	d3 mm	k (Klemmlänge) mm	l1 mm	l2 mm	m mm	t mm	x1 mm	x2 mm	y1 mm	y2 mm	passendes Klemmhebelset für d3
05000715001	25	5	6.5	M8	50	53	68	30	7	50	35	75	60	18001086013
05000715002	30	5	6.5	M8	50	53	68	30	7	50	35	75	60	18001086013
05000715003	40	8	11	M10	76	81.5	98	46.5	14	76	50	115	90	18001086005
05000715004	50	8	11	M10	76	81.5	98	46.5	14	76	50	115	90	18001086005



				tolerance DIN2768-mk	
				Aluminiumrastschlitten mit Rastbolzen	
Gezeichnet		Datum		Name	
10.02.2021		Dennis Bruder		05000715000	
Kontroll				1	
Norm				A3	
Status		Änderungen		Datum	
weight -		scale 1:1			

REVISION HISTORY

Rev.	Änderungstext	Änderungsdatum	Änderungsstamm	Gen.