

## Kompakt-Kugelscheiben-Kegelpfannen· ähnlich DIN 6319

EH 23050.

## Produktbeschreibung

Bei der Kompakt-Kugelscheibe-Kegelpfanne handelt es sich um eine fest verbundene Einheit aus Kugelscheibe und Kegelpfanne mit folgenden Vorteilen / Eigenschaften:

- funktionssicher
- unverlierbar
- schnelle, rationelle Montage
- vereinfachte Lagerhaltung
- Schwenkbereich max. 4°



## Werkstoff

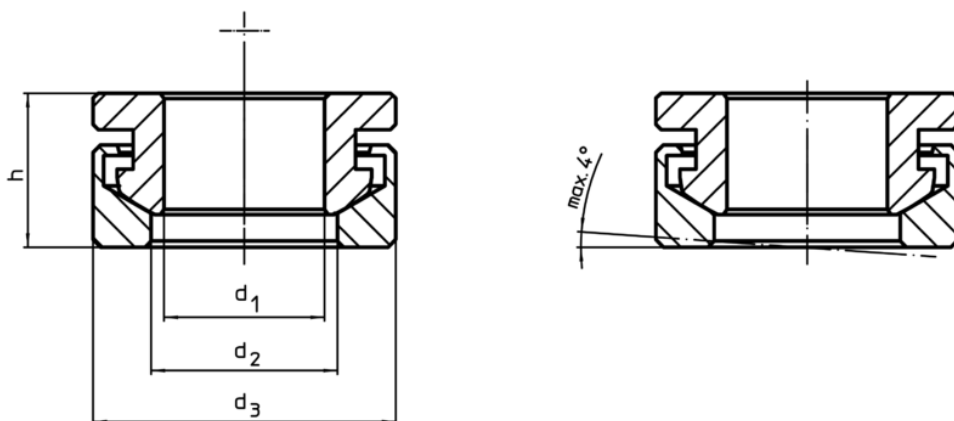
## Kegelpfanne

- Vergütungsstahl, vergütet
- Rostfreier Stahl 1.4305


## Kugelscheibe

- Einsatzstahl, einsatzgehärtet
- Rostfreier Stahl 1.4305

## Maßzeichnung



## Bestellinformationen

d <sub>1</sub> H13	Abmessungen			für Bolzen d <sub>6</sub> [mm]	für Schrauben d <sub>6</sub> [mm]	Belastbarkeit bei statischer Belastung <sup>1)</sup> max. [kN]	 [g]	Art.-Nr.
	d <sub>2</sub>	d <sub>3</sub>	h					
	[mm]							
<b>Vergütungsstahl</b>								
6,4	7,4	13	7,0	6	M 6	9	4	<a href="#">23050.0506</a>
8,4	9,7	17	8,5	8	M 8	17	9	<a href="#">23050.0508</a>
10,5	12,0	21	10,4	10	M10	26	17	<a href="#">23050.0510</a>
13,0	14,8	25	13,1	12	M12	38	34	<a href="#">23050.0512</a>
17,0	19,7	32	17,0	16	M16	73	61	<a href="#">23050.0516</a>
21,0	24,6	40	20,3	20	M20	117	112	<a href="#">23050.0520</a>
<b>Rostfreier Stahl</b>								
6,4	7,4	13	7,0	6	M 6	9	4	<a href="#">23050.0556</a>
8,4	9,7	17	8,5	8	M 8	17	9	<a href="#">23050.0558</a>
10,5	12,0	21	10,4	10	M10	26	17	<a href="#">23050.0560</a>
13,0	14,8	25	13,1	12	M12	38	34	<a href="#">23050.0562</a>
17,0	19,7	32	17,0	16	M16	73	61	<a href="#">23050.0566</a>
21,0	24,6	40	20,3	20	M20	117	112	<a href="#">23050.0570</a>

<sup>1)</sup> Belastbarkeitsangaben gelten nicht für Ausführungen aus rostfreiem Stahl.

Anwendungsbeispiel

