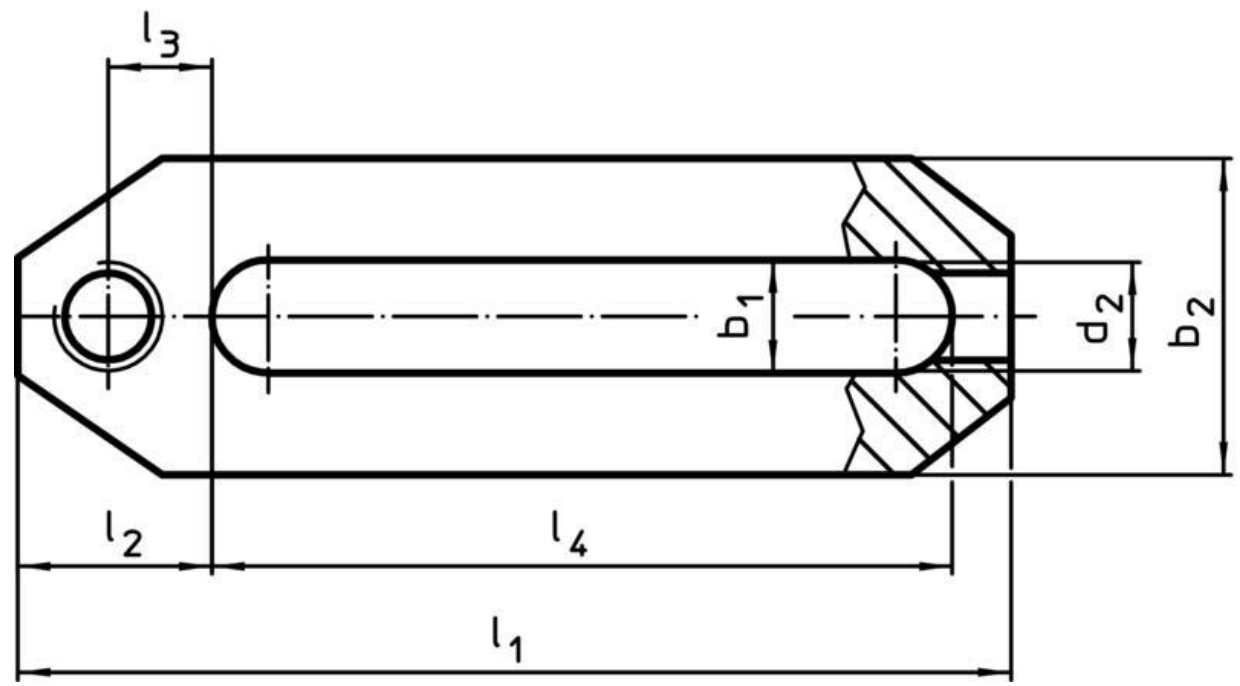
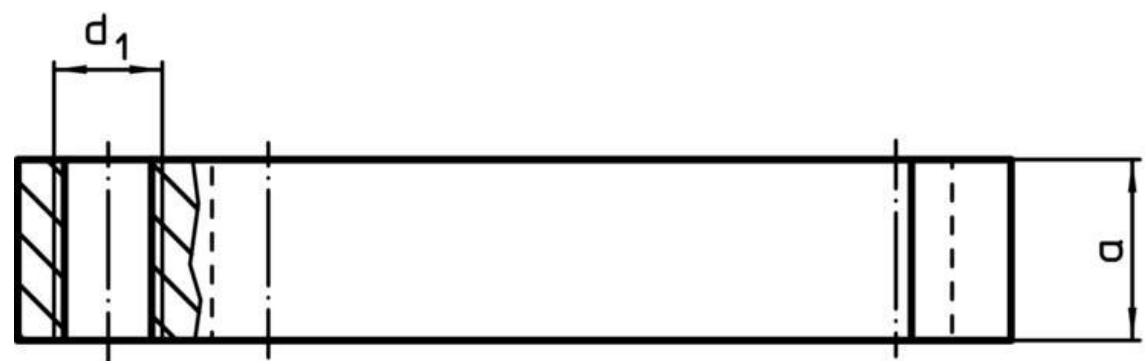


Artikel-Nr. SToxxparts	Abmessungen									Gewicht
	b ₁	l ₁	a	b ₂	d ₁	d ₂	l ₂	l ₃	l ₄	
	[mm]									[g]
17000146001	12.5	110	20	35	M12	M10	21.5	11.5	82	370
17000146002	17	142	30	40	M16	M12	28	15	107	788



				tolerance DIN2768-mk		
		Datum	Name		Spanneisen gerade, kurz	
		Gezeichnet	11.05.2020	Philipp Joos		
		Kontroll	11.05.2020			
		Norm				
					17000146000	
					1	
					A3	
weight -					scale 1:1	

Rev.	Änderungstext	Änderungsdatum	Änderungsstamm	Gen.
6				
5				
4				