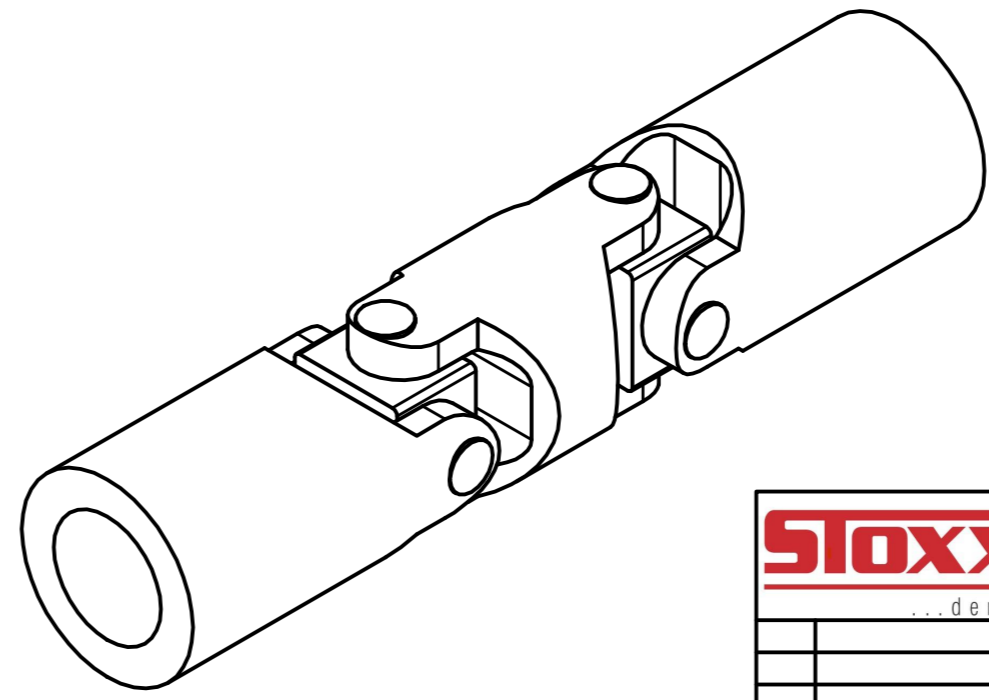
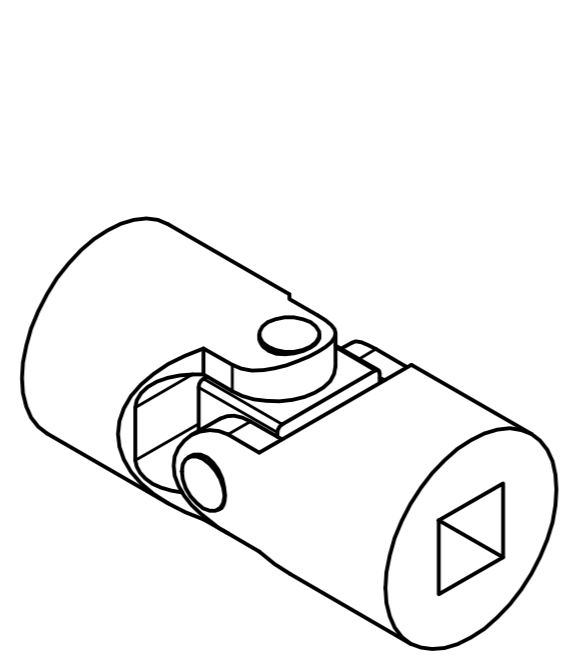
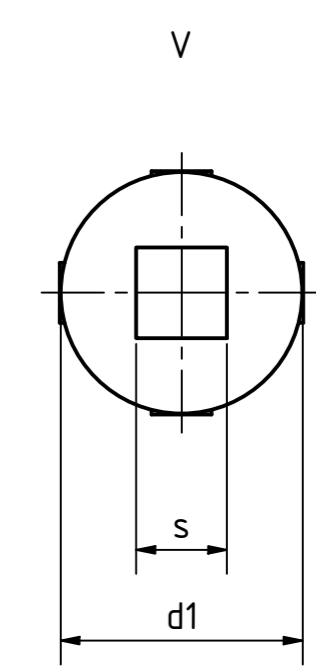
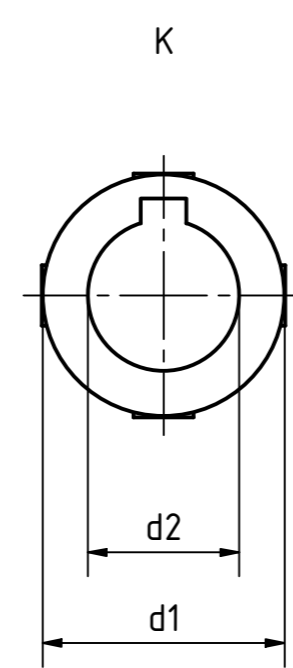
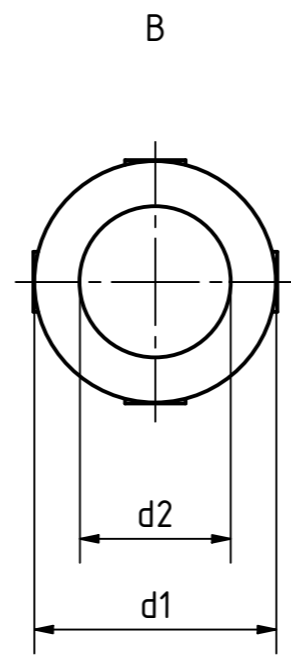
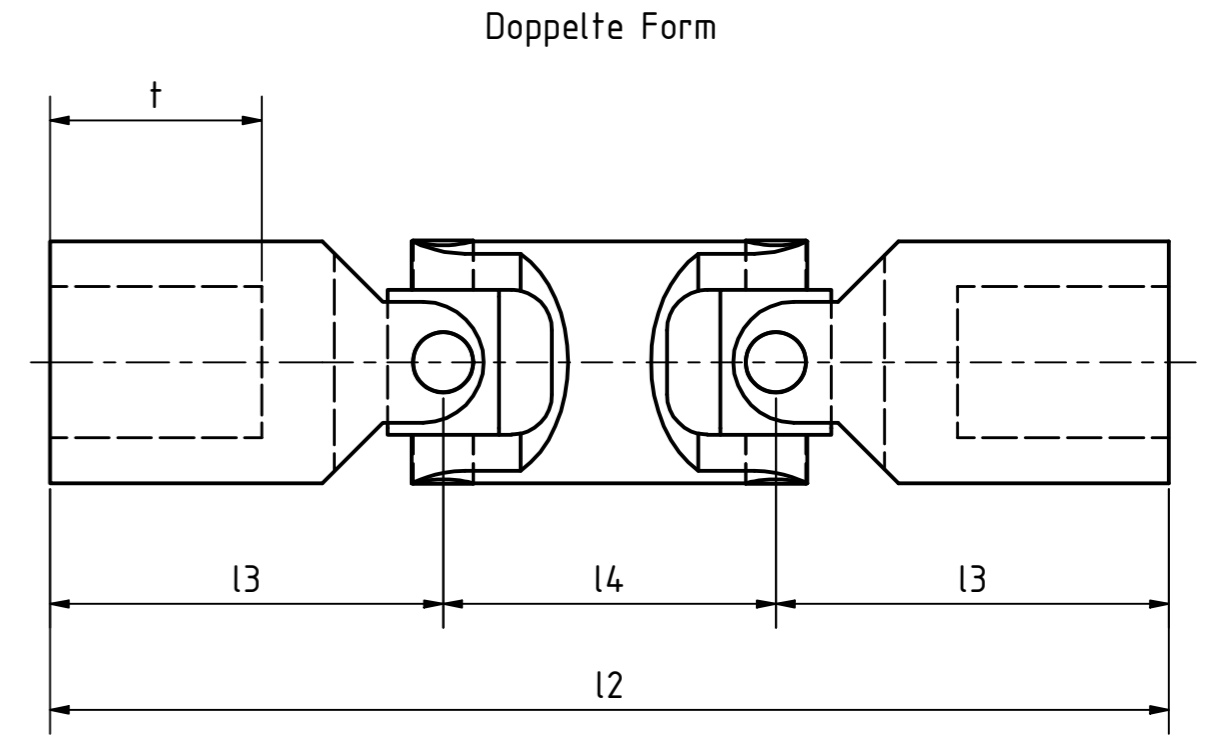
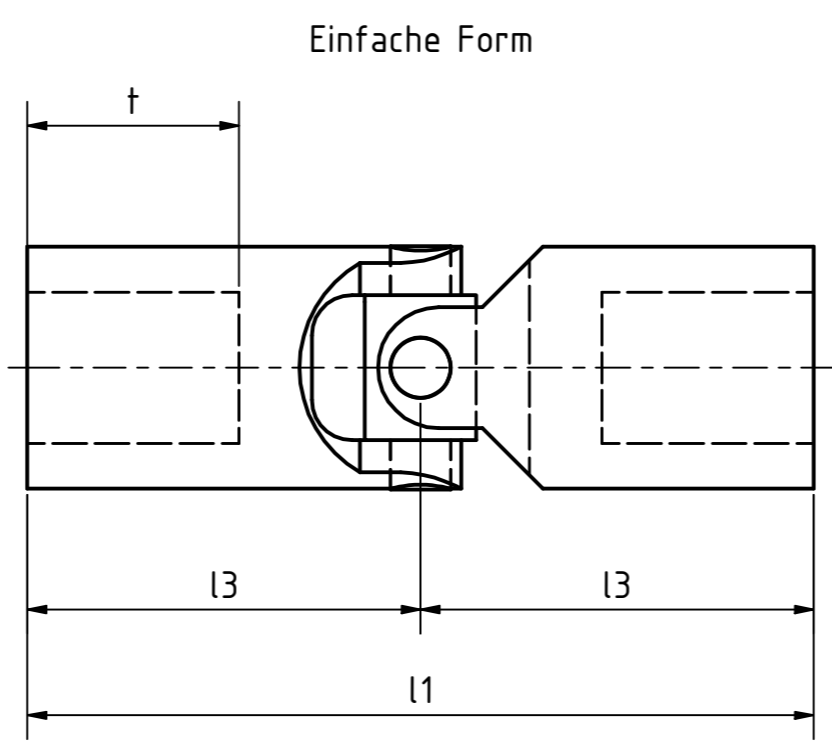
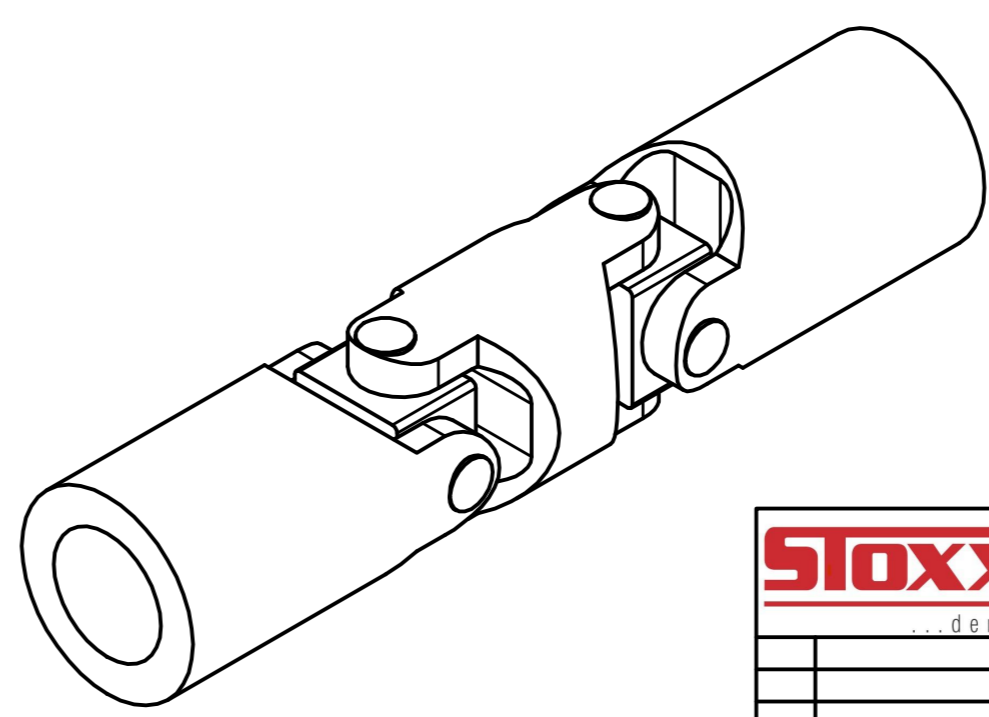
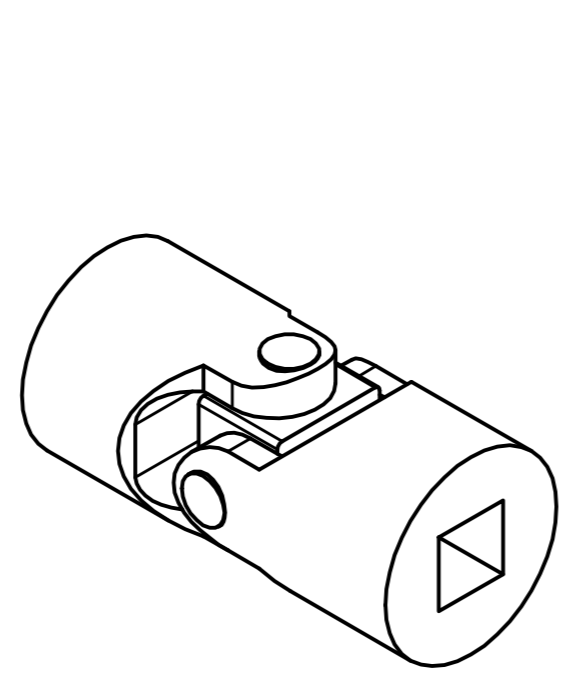
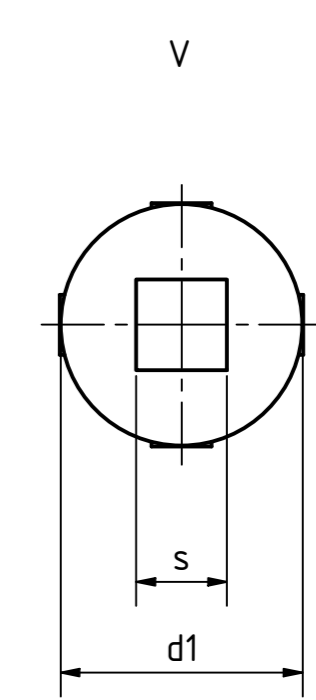
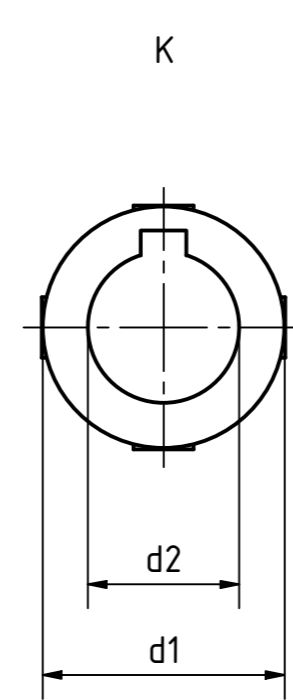
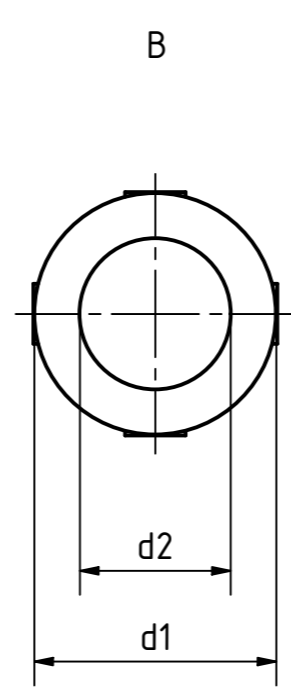
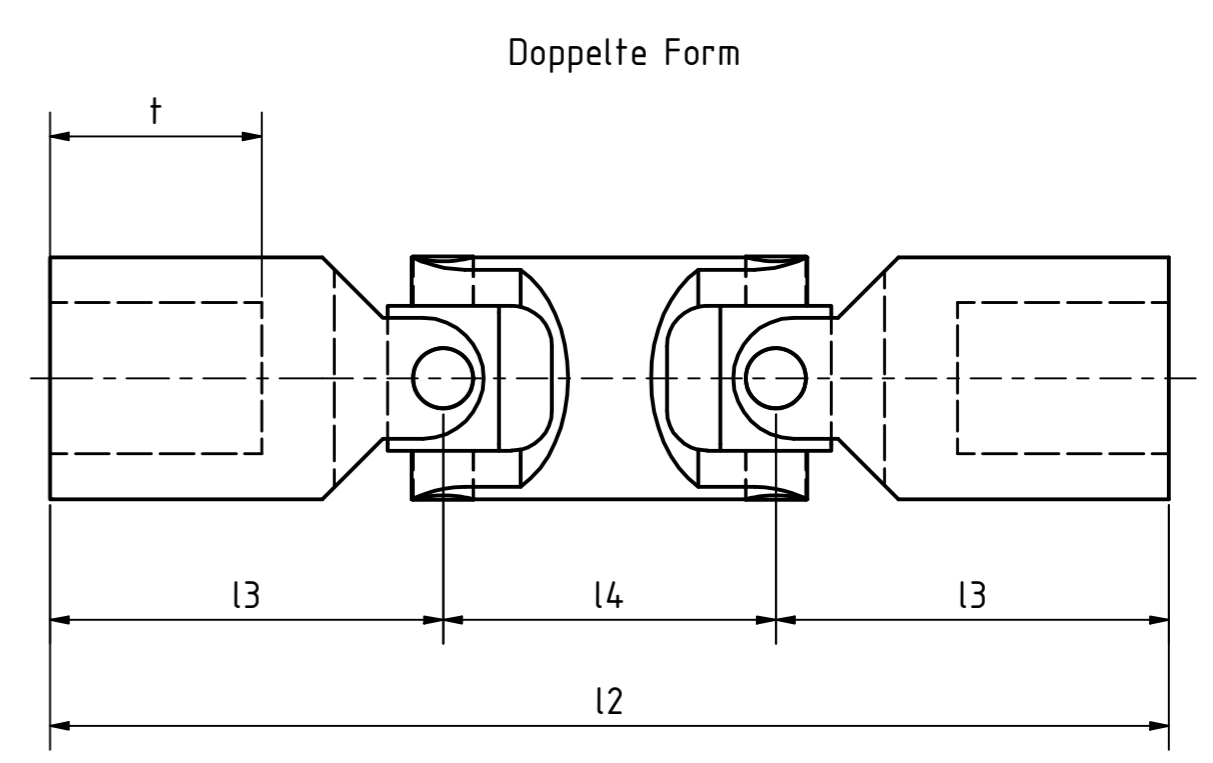
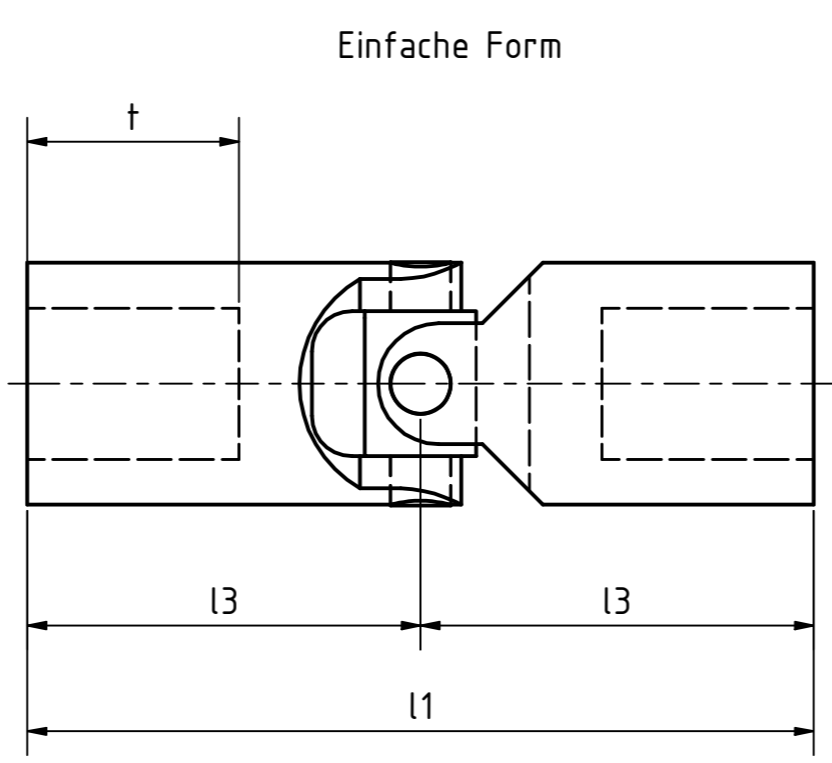


Artikel-Nr. Stoxxparts	Form	Bohrungskennzeichnung	d1 mm	d2 mm	s mm	l1 mm	l2 mm	l3 mm	l4 mm	t mm
01000287001	einfach	B (ohne Nabennut)	16	10	-	52	-	26	-	14
01000287002	doppelt	B (ohne Nabennut)	16	10	-	-	74	26	22	14
01000287003	einfach	B (ohne Nabennut)	16	6	-	34	-	17	-	8
01000287004	doppelt	B (ohne Nabennut)	16	6	-	-	56	17	22	8
01000287005	einfach	B (ohne Nabennut)	16	8	-	40	-	20	-	11
01000287006	doppelt	B (ohne Nabennut)	16	8	-	-	62	20	22	11
01000287007	einfach	K (mit Nabennut)	16	10	-	52	-	26	-	14
01000287008	doppelt	K (mit Nabennut)	16	10	-	-	74	26	22	14
01000287009	einfach	K (mit Nabennut)	16	6	-	34	-	17	-	8
01000287010	doppelt	K (mit Nabennut)	16	6	-	-	56	17	22	8
01000287011	einfach	K (mit Nabennut)	16	8	-	40	-	20	-	11
01000287012	doppelt	K (mit Nabennut)	16	8	-	-	62	20	22	11
01000287013	einfach	V (mit Vierkant)	16	-	6	34	-	17	-	8
01000287014	doppelt	V (mit Vierkant)	16	-	6	-	56	17	22	8
01000287015	einfach	V (mit Vierkant)	16	-	8	40	-	20	-	11
01000287016	einfach	V (mit Vierkant)	16	-	8	52	-	26	-	14
01000287017	doppelt	V (mit Vierkant)	16	-	8	-	62	20	22	11
01000287018	doppelt	V (mit Vierkant)	16	-	8	-	74	26	22	14
01000287019	einfach	B (ohne Nabennut)	22	10	-	48	-	24	-	12
01000287020	doppelt	B (ohne Nabennut)	22	10	-	-	74	24	26	12
01000287021	einfach	B (ohne Nabennut)	22	12	-	62	-	31	-	18
01000287022	doppelt	B (ohne Nabennut)	22	12	-	-	88	31	26	18
01000287023	einfach	K (mit Nabennut)	22	10	-	48	-	24	-	12
01000287024	doppelt	K (mit Nabennut)	22	10	-	-	74	24	26	12
01000287025	einfach	K (mit Nabennut)	22	12	-	62	-	31	-	18
01000287026	doppelt	K (mit Nabennut)	22	12	-	-	88	31	26	18
01000287027	einfach	V (mit Vierkant)	22	-	10	48	-	24	-	12
01000287028	einfach	V (mit Vierkant)	22	-	10	62	-	31	-	18
01000287029	doppelt	V (mit Vierkant)	22	-	10	-	74	24	26	12
01000287030	doppelt	V (mit Vierkant)	22	-	10	-	88	31	26	18
01000287031	einfach	B (ohne Nabennut)	25	12	-	56	-	28	-	13
01000287032	doppelt	B (ohne Nabennut)	25	12	-	-	86	28	30	13
01000287033	doppelt	B (ohne Nabennut)	25	16	-	-	104	37	30	21
01000287034	einfach	B (ohne Nabennut)	25	16	-	74	-	37	-	21
01000287035	einfach	K (mit Nabennut)	25	12	-	56	-	28	-	13
01000287036	doppelt	K (mit Nabennut)	25	12	-	-	86	28	30	13
01000287037	doppelt	K (mit Nabennut)	25	16	-	-	104	37	30	21
01000287038	einfach	K (mit Nabennut)	25	16	-	74	-	37	-	21
01000287039	doppelt	V (mit Vierkant)	25	-	12	-	104	37	30	21
01000287040	einfach	V (mit Vierkant)	25	-	12	56	-	28	-	13
01000287041	einfach	V (mit Vierkant)	25	-	12	74	-	37	-	21
01000287042	doppelt	V (mit Vierkant)	25	-	12	-	86	28	30	13
01000287043	einfach	B (ohne Nabennut)	28	14	-	60	-	30	-	13
01000287044	doppelt	B (ohne Nabennut)	28	14	-	-	96	30	36	13
01000287045	einfach	K (mit Nabennut)	28	14	-	60	-	30	-	13
01000287046	doppelt	K (mit Nabennut)	28	14	-	-	96	30	36	13
01000287047	einfach	V (mit Vierkant)	28	-	14	60	-	30	-	13
01000287048	doppelt	V (mit Vierkant)	28	-	14	-	96	30	36	13
01000287049	doppelt	B (ohne Nabennut)	32	16	-	-	105	34	37	16
01000287050	einfach	B (ohne Nabennut)	32	16	-	68	-	34	-	16
01000287051	doppelt	B (ohne Nabennut)	32	20	-	-	124	43	38	24
01000287052	einfach	B (ohne Nabennut)	32	20	-	86	-	43	-	24
01000287053	doppelt	K (mit Nabennut)	32	16	-	-	105	34	37	16
01000287054	einfach	K (mit Nabennut)	32	16	-	68	-	34	-	16
01000287055	doppelt	K (mit Nabennut)	32	20	-	-	124	43	38	24
01000287056	einfach	K (mit Nabennut)	32	20	-	86	-	43	-	24
01000287057	doppelt	V (mit Vierkant)	32	-	16	-	105	34	37	16



Stoxxparts ... der Normteile		tolerance DIN2768-mk	
Gezeichnet	Datum	Name	Kreuzgelenk mit Gleitlager
Kontrolliert	16.09.2020	Dennis Bruder	
Norm			
REVISIONSVERLAUF		01000287000	
Rev.	Änderungstext	Änderungsdatum	Änderungsstamm
	Erstfreigabe		PJ
Status	Änderungen	Datum	Name
weight -		1 A2 scale 2:1	

Artikel-Nr. Stoxxparts	Form	Bohrungskennzeichnung	d1 mm	d2 mm	s mm	l1 mm	l2 mm	l3 mm	l4 mm	t mm
01000287058	doppelt	V (mit Vierkant)	32	-	16	-	124	43	38	24
01000287059	einfach	V (mit Vierkant)	32	-	16	68	-	34	-	16
01000287060	einfach	V (mit Vierkant)	32	-	16	86	-	43	-	24
01000287061	doppelt	B (ohne Nabennut)	36	18	-	-	114	37	40	17
01000287062	einfach	B (ohne Nabennut)	36	18	-	74	-	37	-	17
01000287063	doppelt	K (mit Nabennut)	36	18	-	-	114	37	40	17
01000287064	einfach	K (mit Nabennut)	36	18	-	74	-	37	-	17
01000287065	doppelt	V (mit Vierkant)	36	-	18	-	114	37	40	17
01000287066	einfach	V (mit Vierkant)	36	-	18	74	-	37	-	17
01000287067	doppelt	B (ohne Nabennut)	42	20	-	-	128	41	46	18
01000287068	einfach	B (ohne Nabennut)	42	20	-	82	-	41	-	18
01000287069	einfach	B (ohne Nabennut)	42	25	-	108	-	54	-	31
01000287070	doppelt	B (ohne Nabennut)	42	25	-	-	156	54	48	31
01000287071	doppelt	K (mit Nabennut)	42	20	-	-	128	41	46	18
01000287072	einfach	K (mit Nabennut)	42	20	-	82	-	41	-	18
01000287073	einfach	K (mit Nabennut)	42	25	-	108	-	54	-	31
01000287074	doppelt	K (mit Nabennut)	42	25	-	-	156	54	48	31
01000287075	einfach	V (mit Vierkant)	42	-	20	108	-	54	-	31
01000287076	doppelt	V (mit Vierkant)	42	-	20	-	128	41	46	18
01000287077	doppelt	V (mit Vierkant)	42	-	20	-	156	54	48	31
01000287078	einfach	V (mit Vierkant)	42	-	20	82	-	41	-	18
01000287079	doppelt	B (ohne Nabennut)	45	22	-	-	145	47.5	50	22
01000287080	einfach	B (ohne Nabennut)	45	22	-	95	-	47.5	-	22
01000287081	doppelt	K (mit Nabennut)	45	22	-	-	145	47.5	50	22
01000287082	einfach	K (mit Nabennut)	45	22	-	95	-	47.5	-	22
01000287083	doppelt	V (mit Vierkant)	45	-	22	-	145	47.5	50	22
01000287084	einfach	V (mit Vierkant)	45	-	22	95	-	47.5	-	22
01000287085	einfach	B (ohne Nabennut)	50	25	-	108	-	54	-	26
01000287086	doppelt	B (ohne Nabennut)	50	25	-	-	163	54	55	26
01000287087	einfach	B (ohne Nabennut)	50	30	-	132	-	66	-	38
01000287088	doppelt	B (ohne Nabennut)	50	30	-	-	188	66	56	38
01000287089	einfach	K (mit Nabennut)	50	25	-	108	-	54	-	26
01000287090	doppelt	K (mit Nabennut)	50	25	-	-	163	54	55	26
01000287091	einfach	K (mit Nabennut)	50	30	-	132	-	66	-	38
01000287092	doppelt	K (mit Nabennut)	50	30	-	-	188	66	56	38
01000287093	einfach	V (mit Vierkant)	50	-	25	108	-	54	-	26
01000287094	einfach	V (mit Vierkant)	50	-	25	132	-	66	-	38
01000287095	doppelt	V (mit Vierkant)	50	-	25	-	163	54	55	26
01000287096	doppelt	V (mit Vierkant)	50	-	25	-	188	66	56	38
01000287097	einfach	B (ohne Nabennut)	58	30	-	122	-	61	-	29
01000287098	doppelt	B (ohne Nabennut)	58	30	-	-	190	61	68	29
01000287099	einfach	B (ohne Nabennut)	58	32	-	130	-	65	-	33
01000287100	doppelt	B (ohne Nabennut)	58	32	-	-	198	65	68	33
01000287101	einfach	K (mit Nabennut)	58	30	-	122	-	61	-	29
01000287102	doppelt	K (mit Nabennut)	58	30	-	-	190	61	68	29
01000287103	einfach	K (mit Nabennut)	58	32	-	130	-	65	-	33
01000287104	doppelt	K (mit Nabennut)	58	32	-	-	198	65	68	33
01000287105	einfach	V (mit Vierkant)	58	-	30	122	-	61	-	29
01000287106	einfach	V (mit Vierkant)	58	-	30	130	-	65	-	33
01000287107	doppelt	V (mit Vierkant)	58	-	30	-	190	61	68	29
01000287108	doppelt	V (mit Vierkant)	58	-	30	-	198	65	68	33
01000287109	einfach	B (ohne Nabennut)	70	35	-	140	-	70	-	35
01000287110	doppelt	B (ohne Nabennut)	70	35	-	-	212	70	72	35
01000287111	einfach	K (mit Nabennut)	70	35	-	140	-	70	-	35
01000287112	doppelt	K (mit Nabennut)	70	35	-	-	212	70	72	35
01000287113	einfach	V (mit Vierkant)	70	-	35	140	-	70	-	35
01000287114	doppelt	V (mit Vierkant)	70	-	35	-	212	70	72	35



Stoxxparts ... der Normteile		tolerance DIN2768-mk	
Gezeichnet	Datum	Name	Kreuzgelenk mit Gleitlager
Kontrolliert	16.09.2020	Dennis Bruder	
Norm			
		01000287000	
Status	Änderungen	Datum	Name
		weight -	
			2 A2 scale 2:1