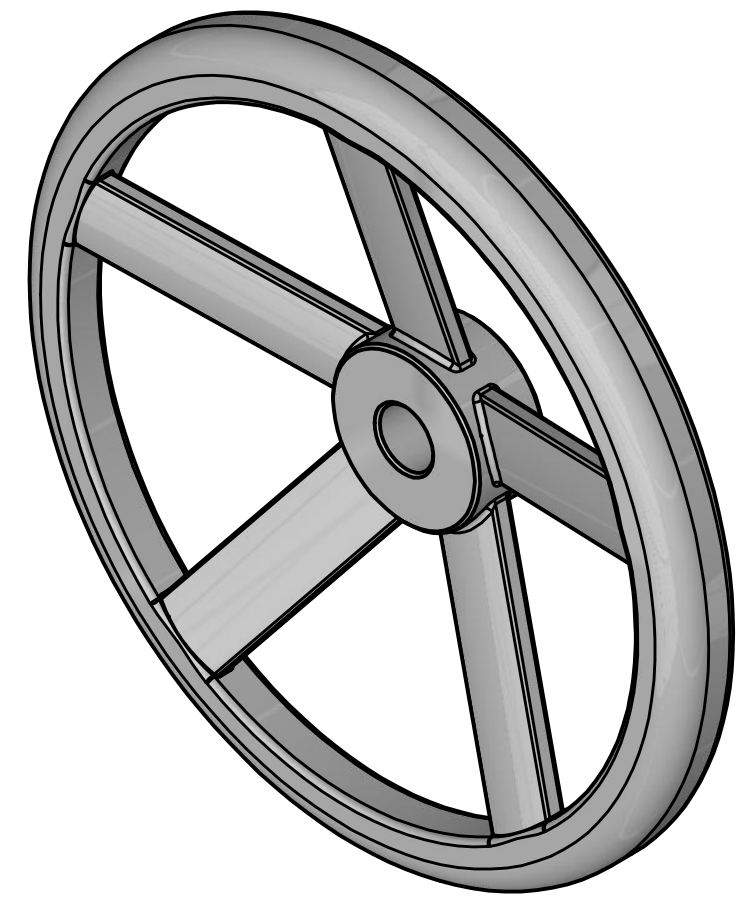
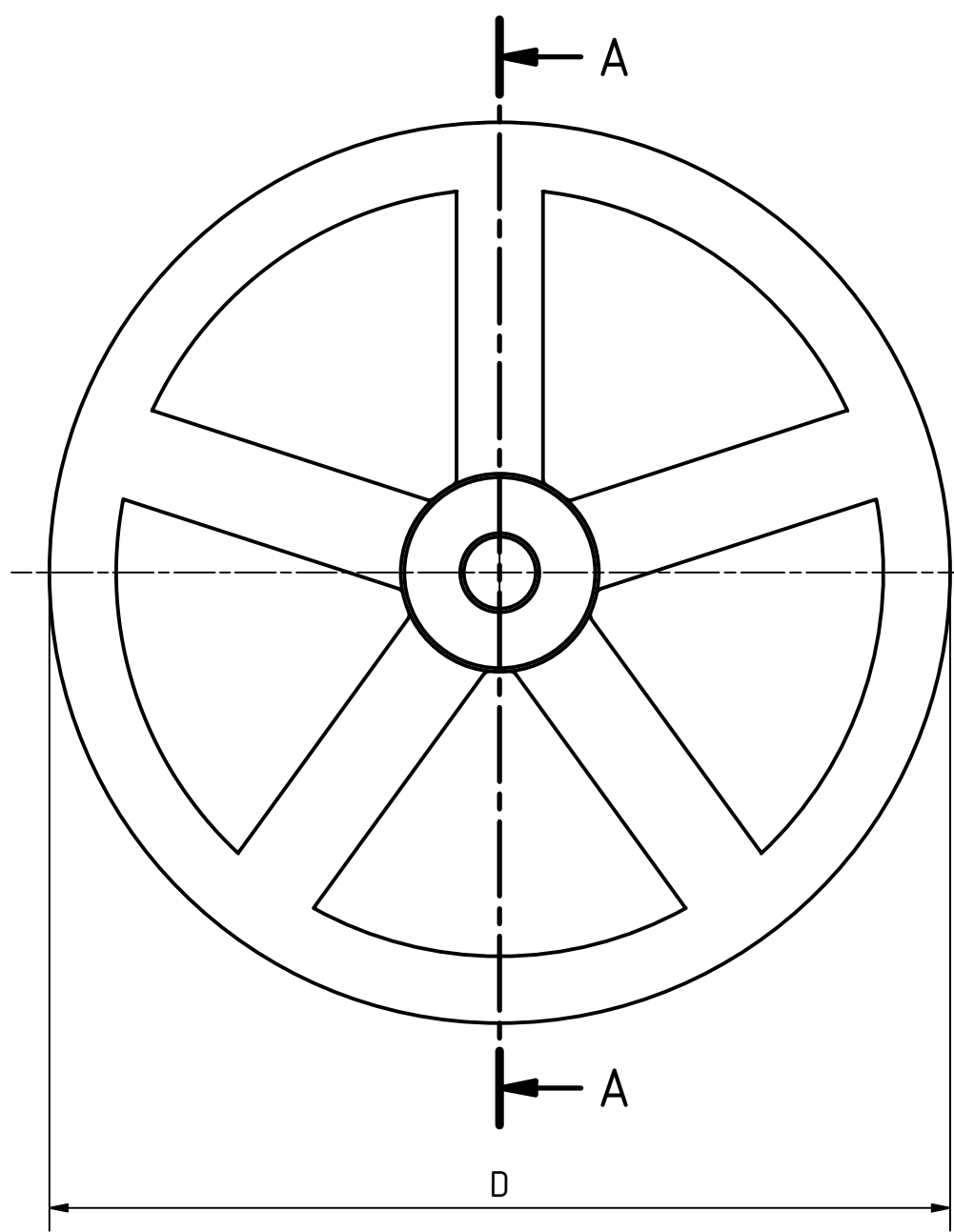
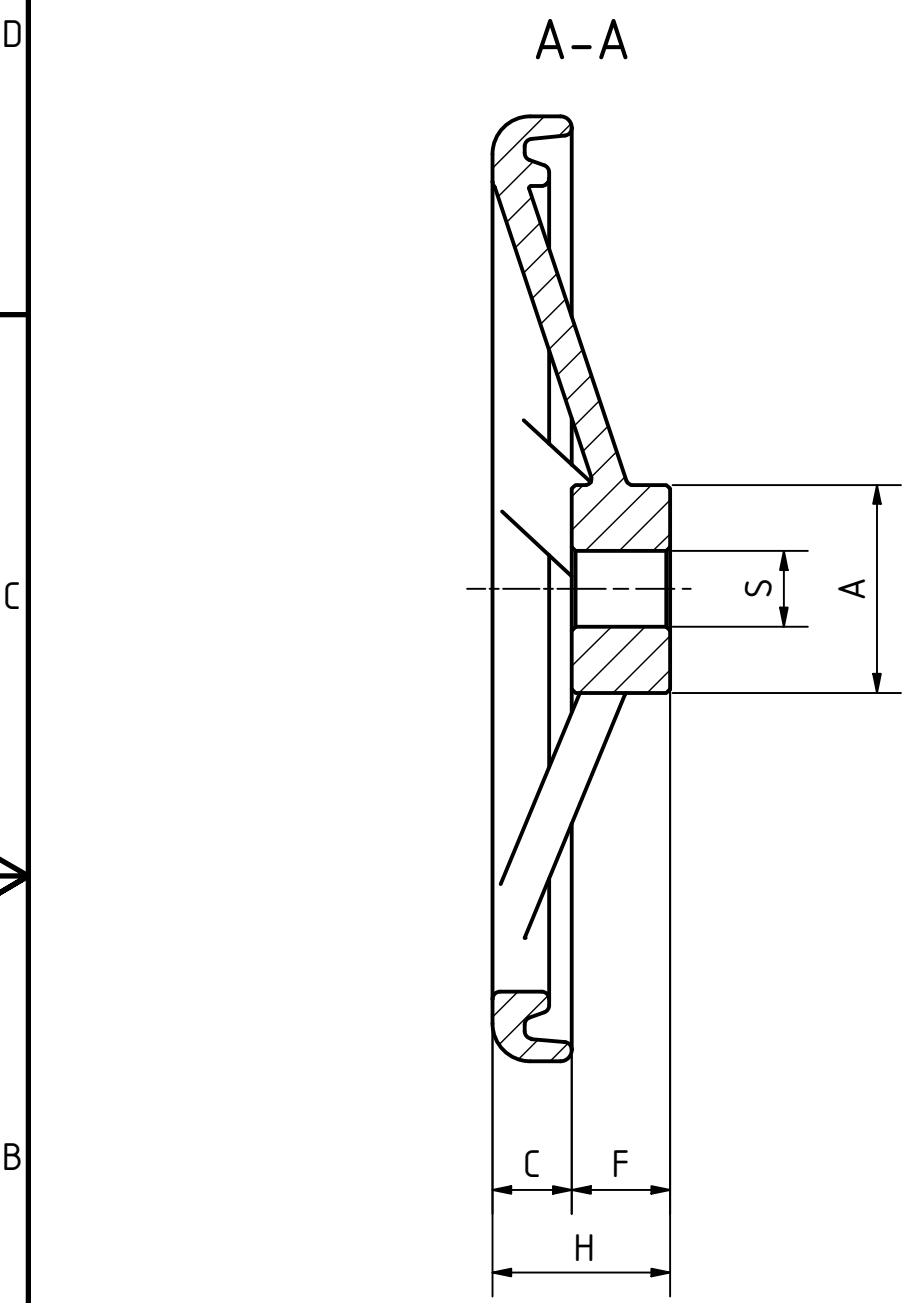


Artikel Nummer	D	H	C	A	S	F	Gewicht kg
18000004001	250	47	21	55	20	26	1.0
18000004002	315	65	21	60	22	30	1.8



Referenz ALVR3  
 ähnlich DIN 950  
 Aluminium  
 ohne Passfedernut  
 DIN 6885-1  
 ohne Ballengriff  
 DIN 39/DIN 98



Status	Änderungen	Datum	Name

tolerance DIN2768-mk	
Handrad Al. 5 Speichen	
18000004000	1
weight 0,838 kg	A3
scale 1:2	

Rev.	Änderungstext	Änderungsdatum	Änderungsstamm	Gen.