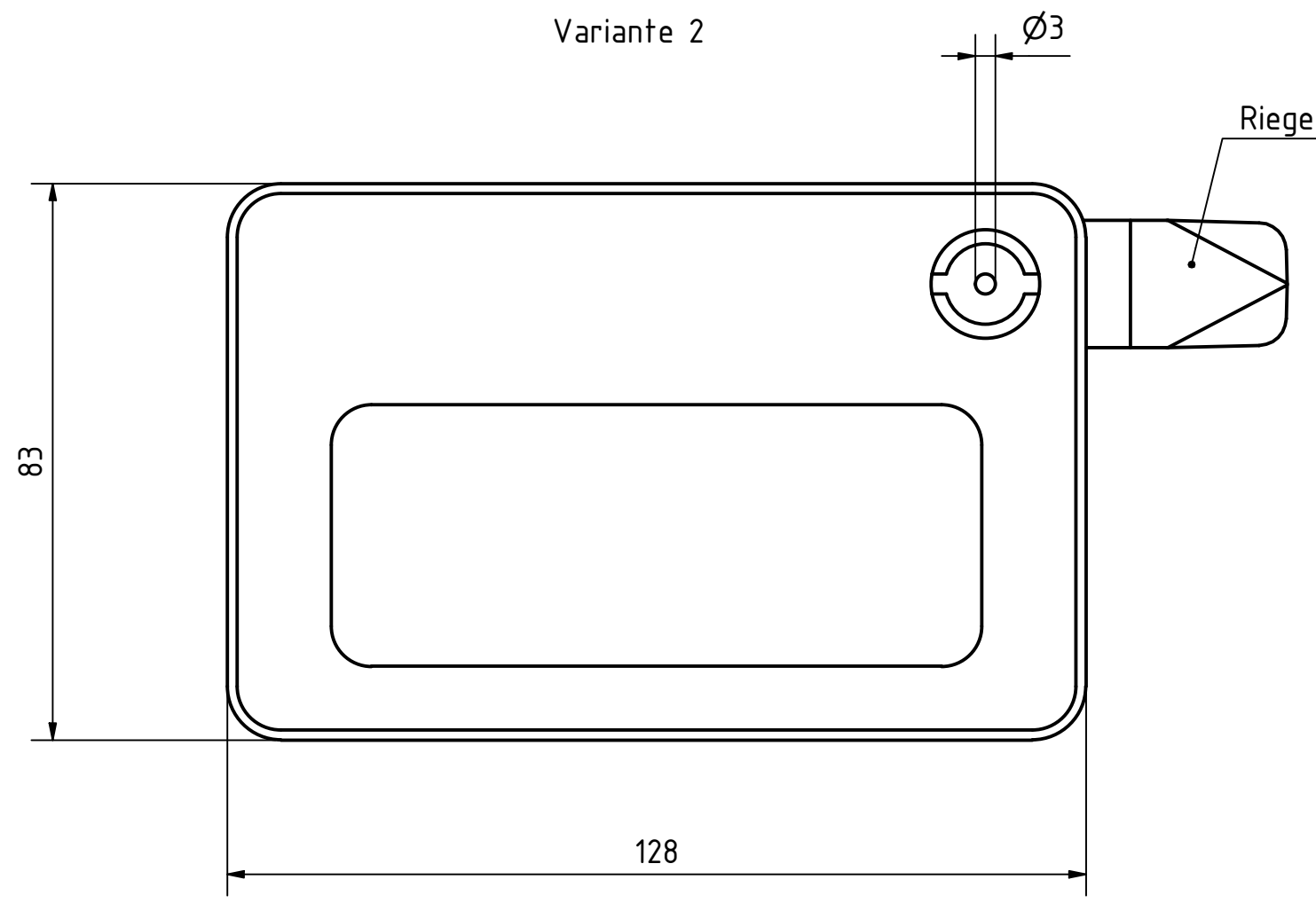
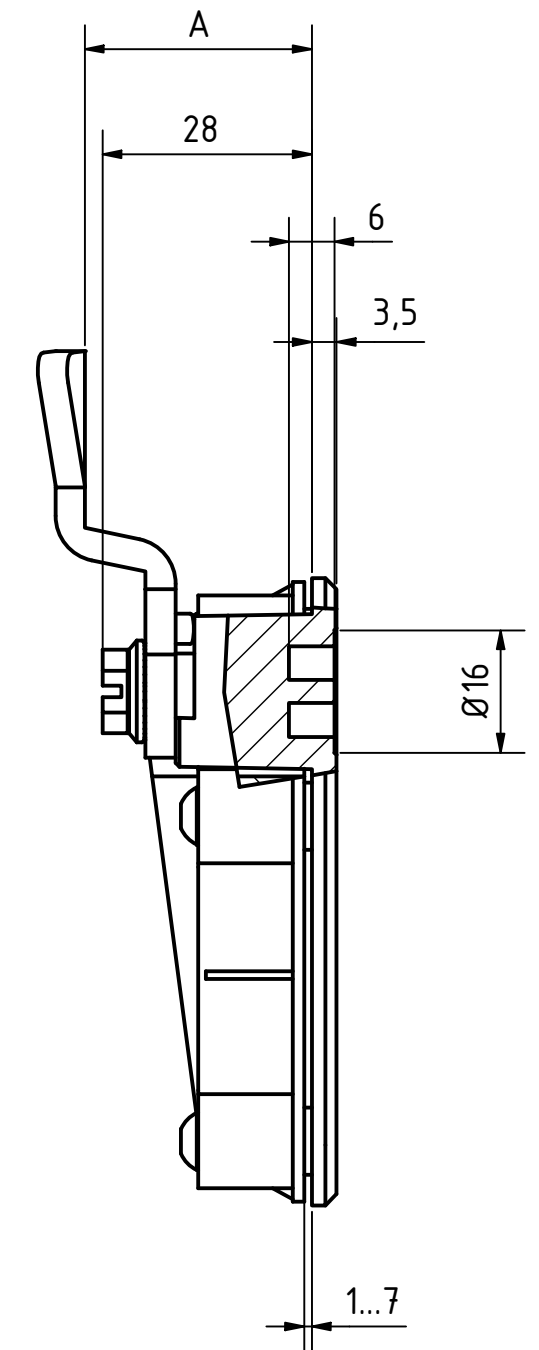
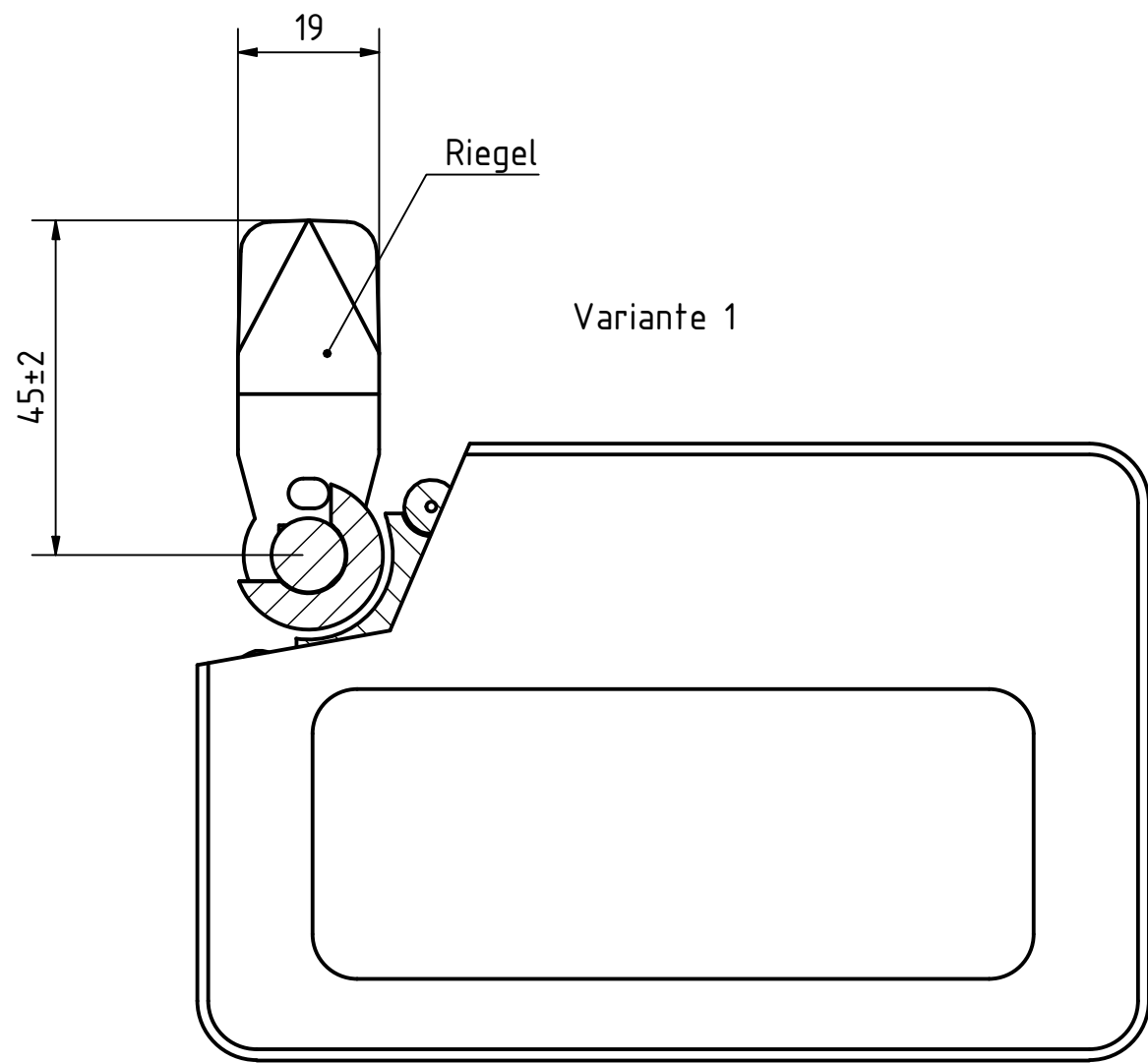


Artikel-Nr. SToxxparts	Variante	A (Riegelabstand) mm
05000832001	1 / schwarz RAL 9005, strukturmatt	10
05000832002	1 / schwarz RAL 9005, strukturmatt	13
05000832003	1 / schwarz RAL 9005, strukturmatt	14
05000832004	1 / schwarz RAL 9005, strukturmatt	16
05000832005	1 / schwarz RAL 9005, strukturmatt	18
05000832006	1 / schwarz RAL 9005, strukturmatt	20
05000832007	1 / schwarz RAL 9005, strukturmatt	22
05000832008	1 / schwarz RAL 9005, strukturmatt	24
05000832009	1 / schwarz RAL 9005, strukturmatt	26
05000832010	1 / schwarz RAL 9005, strukturmatt	28
05000832011	1 / schwarz RAL 9005, strukturmatt	30
05000832012	1 / schwarz RAL 9005, strukturmatt	32
05000832013	1 / schwarz RAL 9005, strukturmatt	34
05000832014	1 / schwarz RAL 9005, strukturmatt	36
05000832015	1 / schwarz RAL 9005, strukturmatt	38
05000832016	1 / schwarz RAL 9005, strukturmatt	40
05000832017	1 / schwarz RAL 9005, strukturmatt	4
05000832018	1 / schwarz RAL 9005, strukturmatt	42
05000832019	1 / schwarz RAL 9005, strukturmatt	45
05000832020	1 / schwarz RAL 9005, strukturmatt	50
05000832021	1 / schwarz RAL 9005, strukturmatt	6
05000832022	1 / schwarz RAL 9005, strukturmatt	8
05000832023	1 / silber RAL 9006, strukturmatt	10
05000832024	1 / silber RAL 9006, strukturmatt	13
05000832025	1 / silber RAL 9006, strukturmatt	14
05000832026	1 / silber RAL 9006, strukturmatt	16
05000832027	1 / silber RAL 9006, strukturmatt	18
05000832028	1 / silber RAL 9006, strukturmatt	20
05000832029	1 / silber RAL 9006, strukturmatt	22
05000832030	1 / silber RAL 9006, strukturmatt	24
05000832031	1 / silber RAL 9006, strukturmatt	26
05000832032	1 / silber RAL 9006, strukturmatt	28
05000832033	1 / silber RAL 9006, strukturmatt	30
05000832034	1 / silber RAL 9006, strukturmatt	32
05000832035	1 / silber RAL 9006, strukturmatt	34
05000832036	1 / silber RAL 9006, strukturmatt	36
05000832037	1 / silber RAL 9006, strukturmatt	38
05000832038	1 / silber RAL 9006, strukturmatt	40
05000832039	1 / silber RAL 9006, strukturmatt	4
05000832040	1 / silber RAL 9006, strukturmatt	42
05000832041	1 / silber RAL 9006, strukturmatt	45
05000832042	1 / silber RAL 9006, strukturmatt	50
05000832043	1 / silber RAL 9006, strukturmatt	6
05000832044	1 / silber RAL 9006, strukturmatt	8



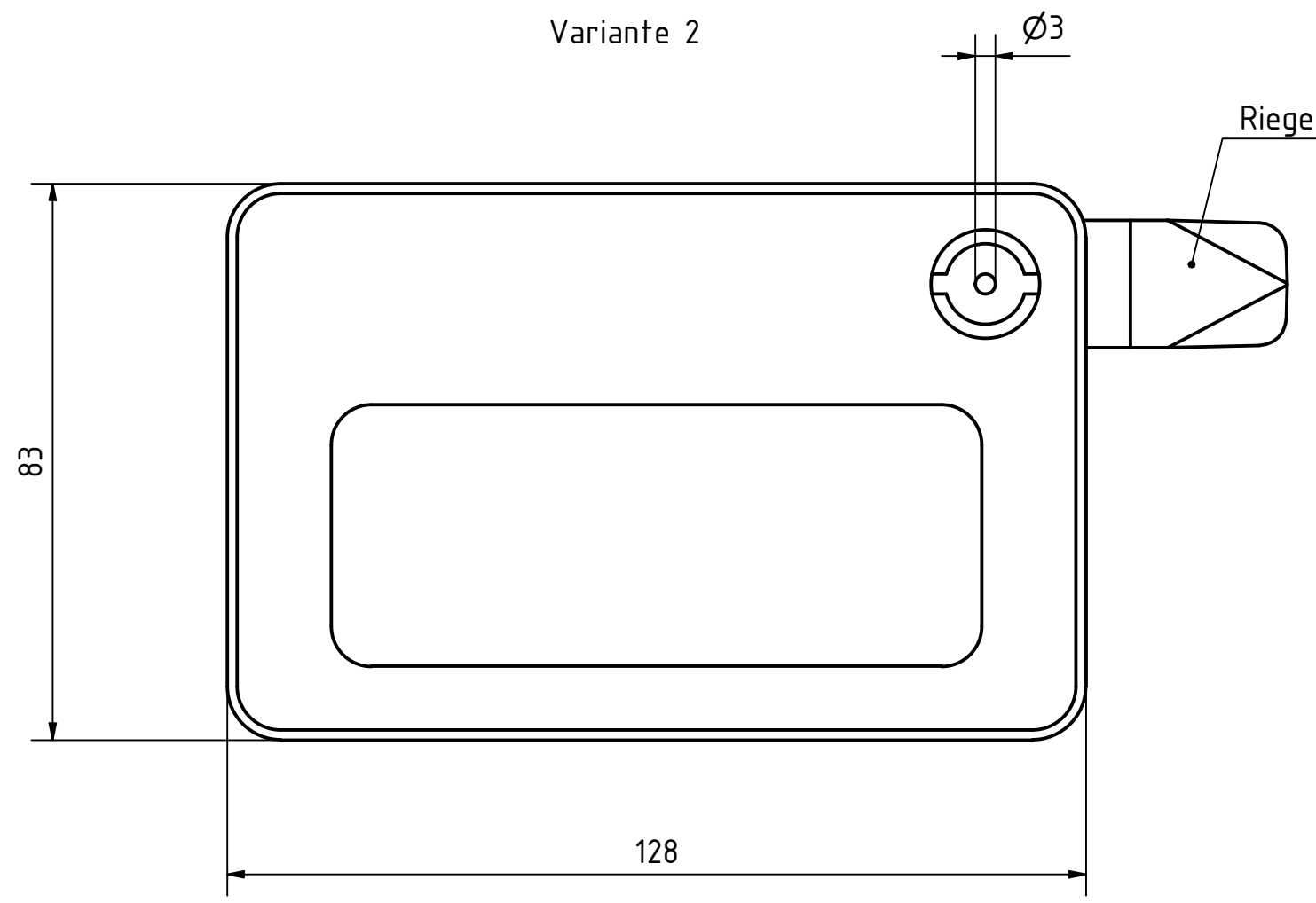
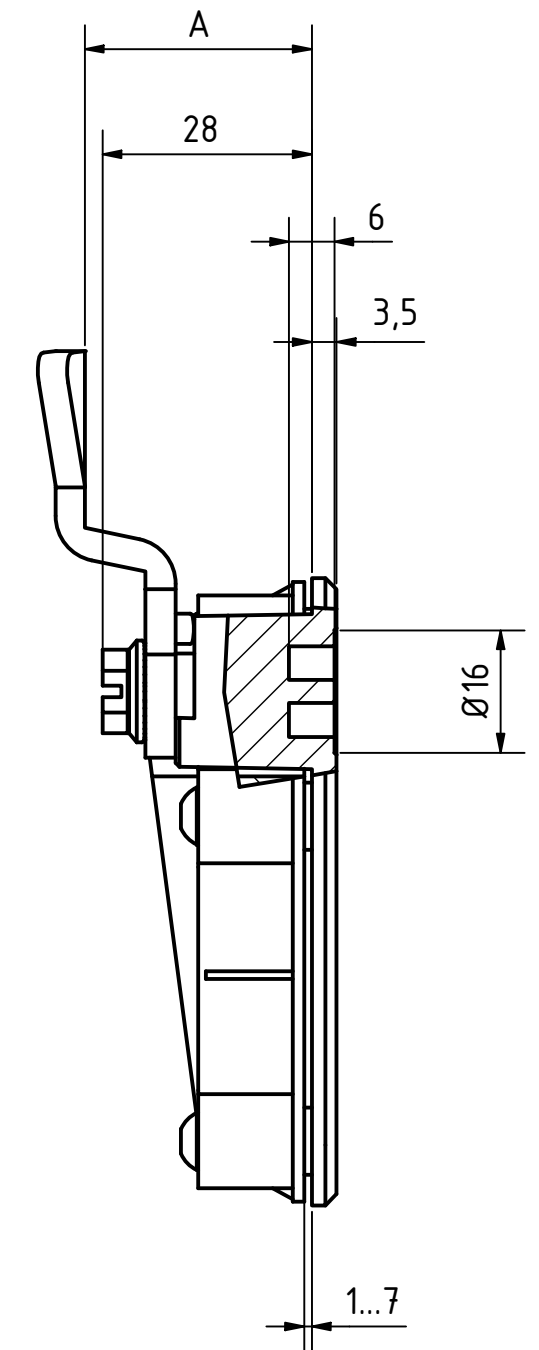
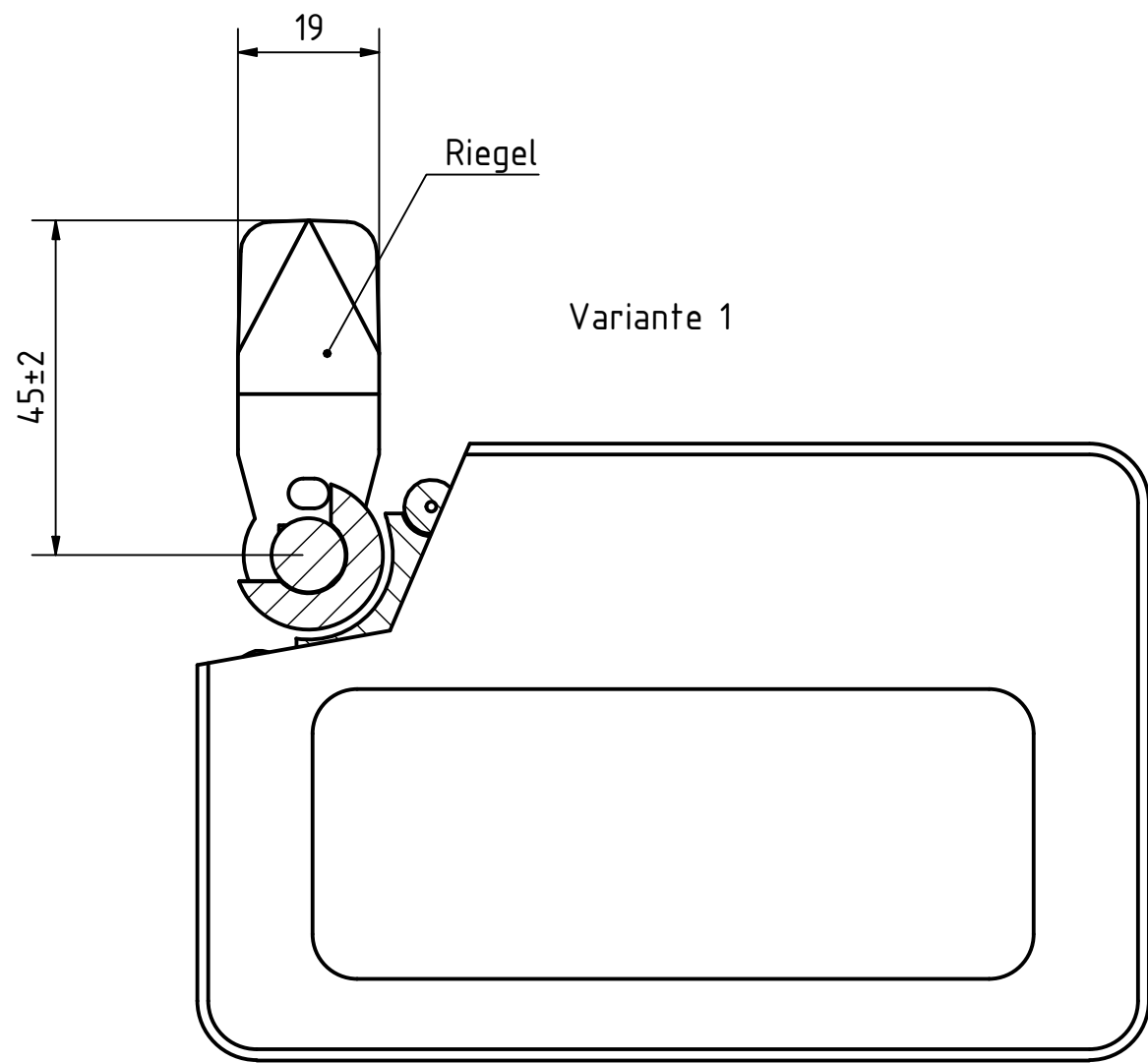
sonstige Teile Stahl, verzinkt, blau passiviert  
 Zink-Druckgussfrontrahmen kunststoffbeschichtet  
 Kunststoffschale: schwarzgrau (bei schwarz) / hellgrau (bei silber)  
 Zinkg-Druckgussbetätigung: kunststoffbeschichtet schwarz (bei schwarz) / verchromt (bei silber)

<b>SToxxparts</b> ... der Normteile		tolerance DIN2768-mk	
Gezeichnet	Datum	Name	Verriegelung mit Griffschale, Betätigung mit Doppelbart
Kontrolliert	22.03.2021	Dennis Bruder	
Norm			
05000832000			1
weight -			A2
Status	Änderungen	Datum	Name

REVISIONSVERLAUF				
Rev.	Änderungstext	Änderungsdatum	Änderungsstamm	Gen.
	Erstfreigabe			PJ

scale 1:1

Artikel-Nr. SToxxparts	Variante	A (Riegelabstand) mm
05000832045	2 / schwarz RAL 9005, strukturmatt	10
05000832046	2 / schwarz RAL 9005, strukturmatt	13
05000832047	2 / schwarz RAL 9005, strukturmatt	14
05000832048	2 / schwarz RAL 9005, strukturmatt	16
05000832049	2 / schwarz RAL 9005, strukturmatt	18
05000832050	2 / schwarz RAL 9005, strukturmatt	20
05000832051	2 / schwarz RAL 9005, strukturmatt	22
05000832052	2 / schwarz RAL 9005, strukturmatt	24
05000832053	2 / schwarz RAL 9005, strukturmatt	26
05000832054	2 / schwarz RAL 9005, strukturmatt	28
05000832055	2 / schwarz RAL 9005, strukturmatt	30
05000832056	2 / schwarz RAL 9005, strukturmatt	32
05000832057	2 / schwarz RAL 9005, strukturmatt	34
05000832058	2 / schwarz RAL 9005, strukturmatt	36
05000832059	2 / schwarz RAL 9005, strukturmatt	38
05000832060	2 / schwarz RAL 9005, strukturmatt	40
05000832061	2 / schwarz RAL 9005, strukturmatt	42
05000832062	2 / schwarz RAL 9005, strukturmatt	4
05000832063	2 / schwarz RAL 9005, strukturmatt	45
05000832064	2 / schwarz RAL 9005, strukturmatt	50
05000832065	2 / schwarz RAL 9005, strukturmatt	6
05000832066	2 / schwarz RAL 9005, strukturmatt	8
05000832067	2 / silber RAL 9006, strukturmatt	10
05000832068	2 / silber RAL 9006, strukturmatt	13
05000832069	2 / silber RAL 9006, strukturmatt	14
05000832070	2 / silber RAL 9006, strukturmatt	16
05000832071	2 / silber RAL 9006, strukturmatt	18
05000832072	2 / silber RAL 9006, strukturmatt	20
05000832073	2 / silber RAL 9006, strukturmatt	22
05000832074	2 / silber RAL 9006, strukturmatt	24
05000832075	2 / silber RAL 9006, strukturmatt	26
05000832076	2 / silber RAL 9006, strukturmatt	28
05000832077	2 / silber RAL 9006, strukturmatt	30
05000832078	2 / silber RAL 9006, strukturmatt	32
05000832079	2 / silber RAL 9006, strukturmatt	34
05000832080	2 / silber RAL 9006, strukturmatt	36
05000832081	2 / silber RAL 9006, strukturmatt	38
05000832082	2 / silber RAL 9006, strukturmatt	40
05000832083	2 / silber RAL 9006, strukturmatt	42
05000832084	2 / silber RAL 9006, strukturmatt	4
05000832085	2 / silber RAL 9006, strukturmatt	45
05000832086	2 / silber RAL 9006, strukturmatt	50
05000832087	2 / silber RAL 9006, strukturmatt	6
05000832088	2 / silber RAL 9006, strukturmatt	8



sonstige Teile Stahl, verzinkt, blau passiviert  
 Zink-Druckgussfrontrahmen kunststoffbeschichtet  
 Kunststoffschale: schwarzgrau (bei schwarz) / hellgrau (bei silber)  
 Zink-Druckgussbetätigung: kunststoffbeschichtet schwarz (bei schwarz) / verchromt (bei silber)

<b>SToxxparts</b> ... der Normteile		tolerance DIN2768-mk	
Gezeichnet	Datum	Name	Verriegelung mit Griffschale, Betätigung mit Doppelbart
22.03.2021	Dennis Bruder		
Kontrolliert			
Norm			
			05000832000
			2
			A2
Status	Änderungen	Datum	Name
weight -			scale 1:1