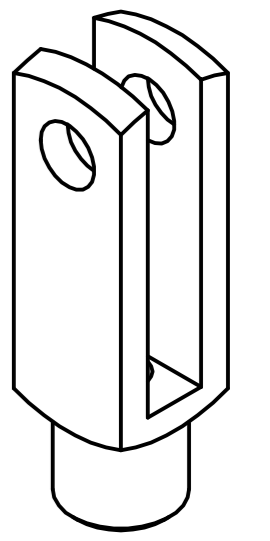
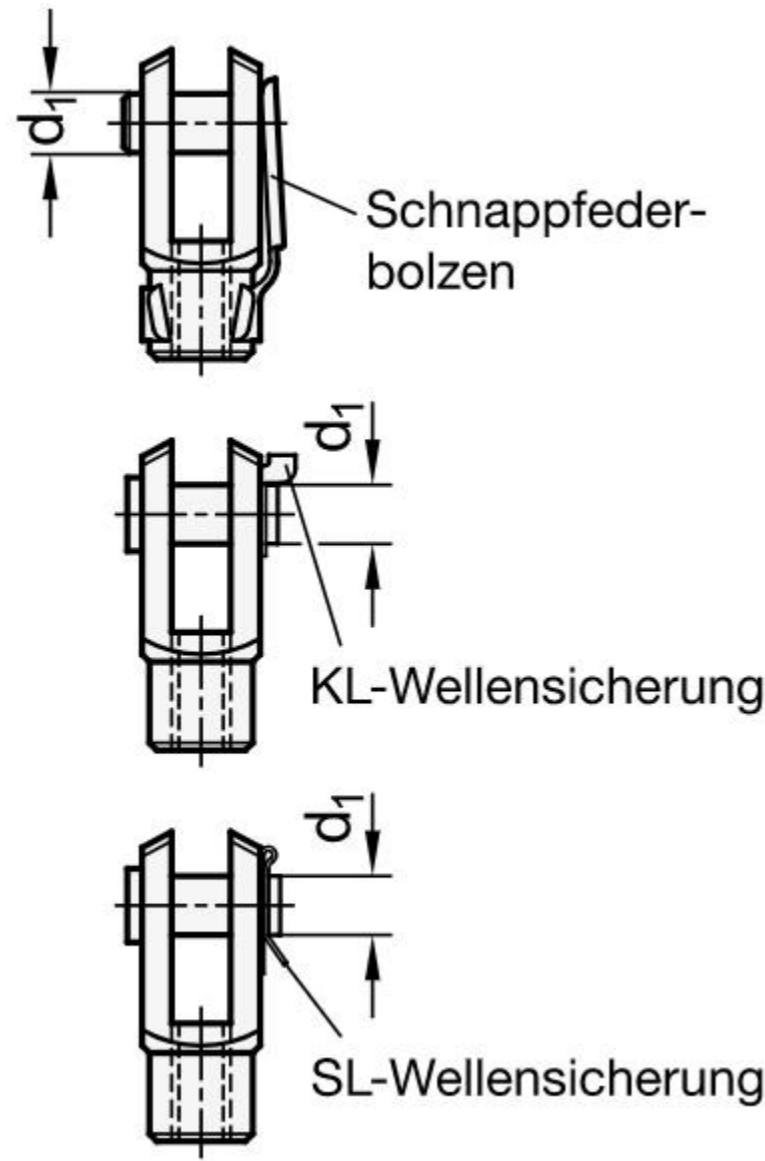
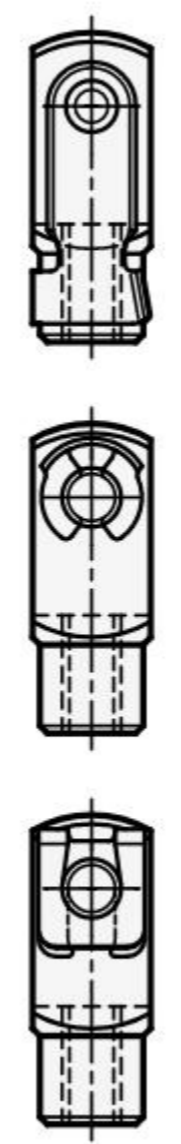
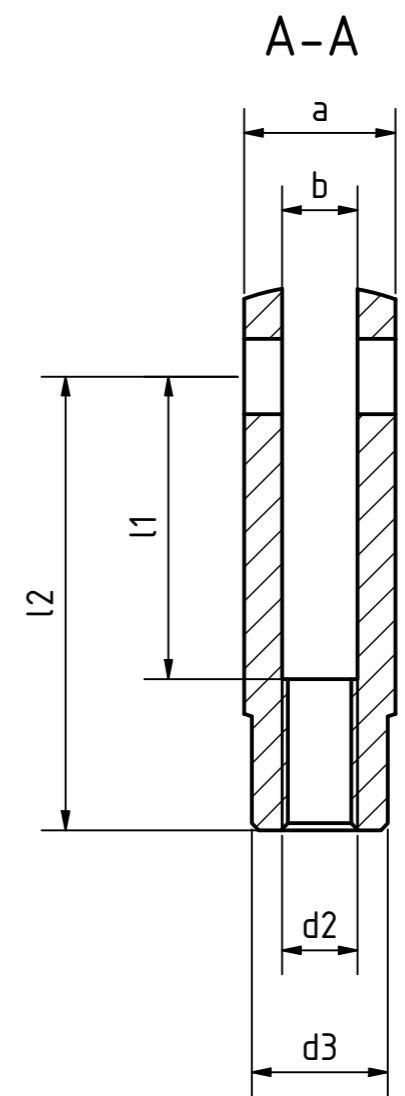
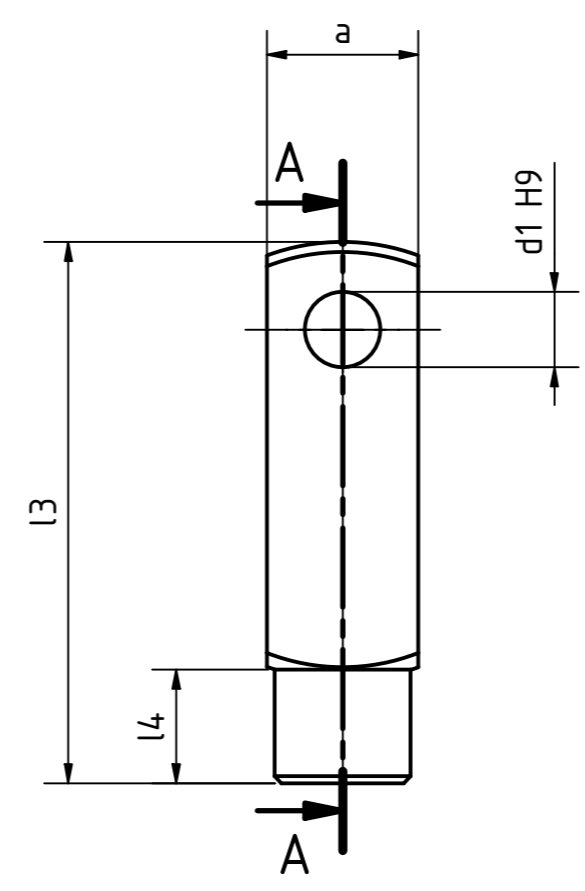
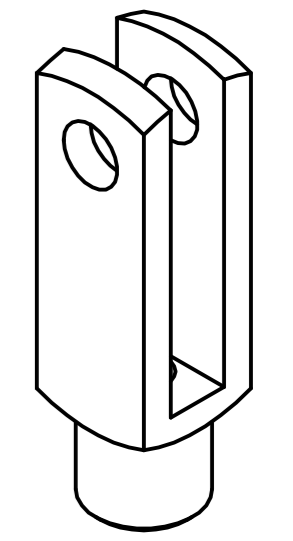
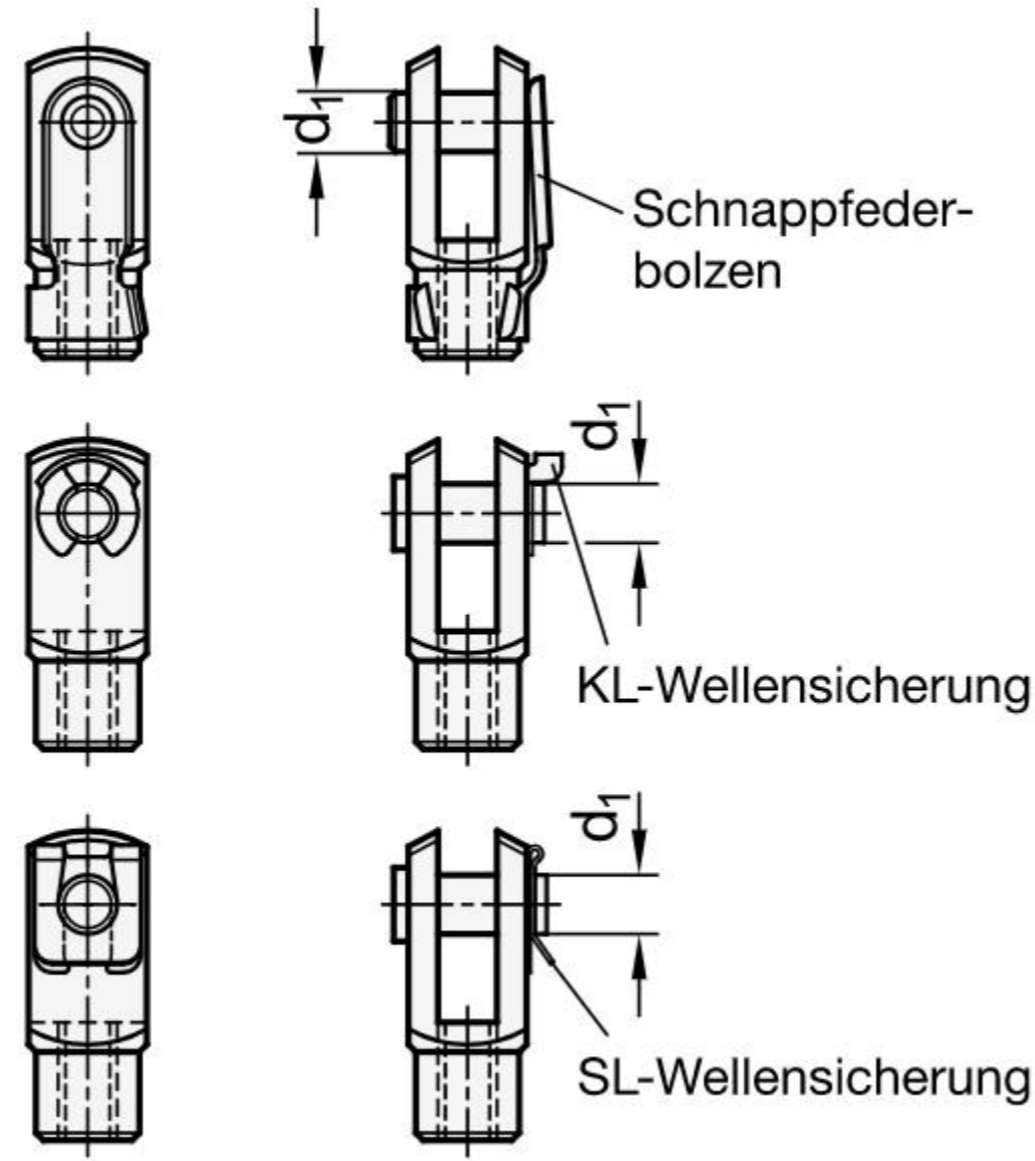
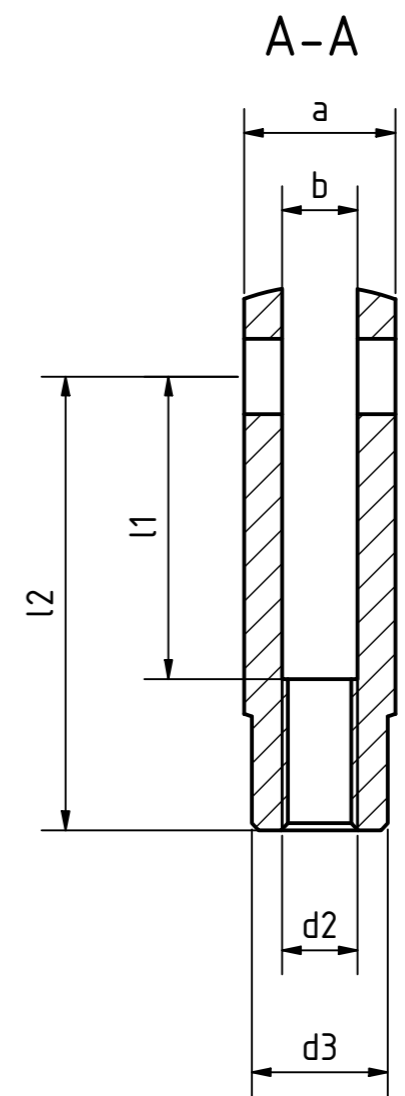
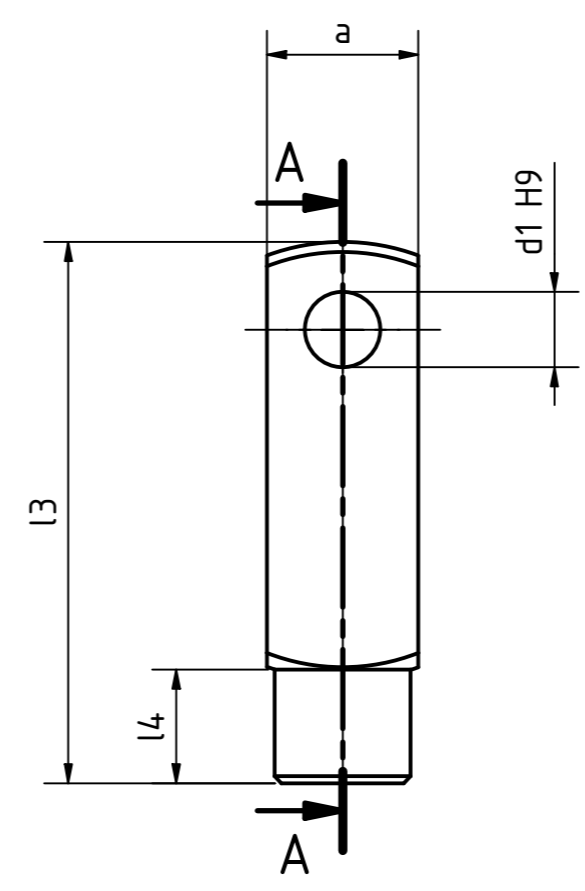


Artikel-Nr. Stoxxparts	Form	d1 mm	l1 mm	d2 (L=Linksgewinde) mm	a mm	b mm	d3 mm	l2 mm	l3 mm	l4 mm
01000281001	B (Schnappfederbolzen)	10	20	M10	20	10	18	40	52	15
01000281002	B (Schnappfederbolzen)	10	20	M10x1.25	20	10	18	40	52	15
01000281003	KL (KL-Wellensicherung)	10	20	M10x1.25	20	10	18	40	52	15
01000281004	SL (SL-Wellensicherung)	10	20	M10x1.25	20	10	18	40	52	15
01000281005	KL (KL-Wellensicherung)	10	20	M10	20	10	18	40	52	15
01000281006	B (Schnappfederbolzen)	10	20	M10L	20	10	18	40	52	15
01000281007	KL (KL-Wellensicherung)	10	20	M10L	20	10	18	40	52	15
01000281008	SL (SL-Wellensicherung)	10	20	M10L	20	10	18	40	52	15
01000281009	SL (SL-Wellensicherung)	10	20	M10	20	10	18	40	52	15
01000281010	B (Schnappfederbolzen)	10	40	M10	20	10	18	60	72	15
01000281011	B (Schnappfederbolzen)	10	40	M10x1.25	20	10	18	60	72	15
01000281012	KL (KL-Wellensicherung)	10	40	M10x1.25	20	10	18	60	72	15
01000281013	SL (SL-Wellensicherung)	10	40	M10x1.25	20	10	18	60	72	15
01000281014	KL (KL-Wellensicherung)	10	40	M10	20	10	18	60	72	15
01000281015	B (Schnappfederbolzen)	10	40	M10L	20	10	18	60	72	15
01000281016	KL (KL-Wellensicherung)	10	40	M10L	20	10	18	60	72	15
01000281017	SL (SL-Wellensicherung)	10	40	M10L	20	10	18	60	72	15
01000281018	SL (SL-Wellensicherung)	10	40	M10	20	10	18	60	72	15
01000281019	B (Schnappfederbolzen)	12	24	M12	24	12	20	48	62	18
01000281020	B (Schnappfederbolzen)	12	24	M12x1.25	24	12	20	48	62	18
01000281021	KL (KL-Wellensicherung)	12	24	M12x1.25	24	12	20	48	62	18
01000281022	SL (SL-Wellensicherung)	12	24	M12x1.25	24	12	20	48	62	18
01000281023	KL (KL-Wellensicherung)	12	24	M12	24	12	20	48	62	18
01000281024	B (Schnappfederbolzen)	12	24	M12L	24	12	20	48	62	18
01000281025	KL (KL-Wellensicherung)	12	24	M12L	24	12	20	48	62	18
01000281026	SL (SL-Wellensicherung)	12	24	M12L	24	12	20	48	62	18
01000281027	SL (SL-Wellensicherung)	12	24	M12	24	12	20	48	62	18
01000281028	B (Schnappfederbolzen)	12	48	M12	24	12	20	72	86	18
01000281029	B (Schnappfederbolzen)	12	48	M12x1.25	24	12	20	72	86	18
01000281030	KL (KL-Wellensicherung)	12	48	M12x1.25	24	12	20	72	86	18
01000281031	SL (SL-Wellensicherung)	12	48	M12x1.25	24	12	20	72	86	18
01000281032	KL (KL-Wellensicherung)	12	48	M12	24	12	20	72	86	18
01000281033	B (Schnappfederbolzen)	12	48	M12L	24	12	20	72	86	18
01000281034	KL (KL-Wellensicherung)	12	48	M12L	24	12	20	72	86	18
01000281035	SL (SL-Wellensicherung)	12	48	M12L	24	12	20	72	86	18
01000281036	SL (SL-Wellensicherung)	12	48	M12	24	12	20	72	86	18
01000281037	B (Schnappfederbolzen)	14	28	M14	28	14	24	56	72	22.5
01000281038	B (Schnappfederbolzen)	14	28	M14x1.5	28	14	24	56	72	22.5
01000281039	KL (KL-Wellensicherung)	14	28	M14x1.5	28	14	24	56	72	22.5
01000281040	SL (SL-Wellensicherung)	14	28	M14x1.5	28	14	24	56	72	22.5
01000281041	KL (KL-Wellensicherung)	14	28	M14	28	14	24	56	72	22.5
01000281042	B (Schnappfederbolzen)	14	28	M14L	28	14	24	56	72	22.5
01000281043	KL (KL-Wellensicherung)	14	28	M14L	28	14	24	56	72	22.5
01000281044	SL (SL-Wellensicherung)	14	28	M14L	28	14	24	56	72	22.5
01000281045	SL (SL-Wellensicherung)	14	28	M14	28	14	24	56	72	22.5
01000281046	B (Schnappfederbolzen)	14	56	M14	28	14	24	85	101	22.5
01000281047	B (Schnappfederbolzen)	14	56	M14x1.5	28	14	24	85	101	22.5
01000281048	KL (KL-Wellensicherung)	14	56	M14x1.5	28	14	24	85	101	22.5
01000281049	SL (SL-Wellensicherung)	14	56	M14x1.5	28	14	24	85	101	22.5
01000281050	KL (KL-Wellensicherung)	14	56	M14	28	14	24	85	101	22.5



<b>Stoxxparts</b> ... der Normteile				tolerance DIN2768-mk	
Gezeichnet	Datum	Name	Gabelgelenk, Stahl		
Kontrolliert	10.09.2020	Dennis Bruder			
Norm					
REVISIONSVERLAUF		01000281000		1	
Rev.	Änderungstext	Änderungsdatum	Änderungsstamm	Gen.	1
	Erstfreigabe			PJ	A2
Status	Änderungen	Datum	Name	weight -	scale 1:1

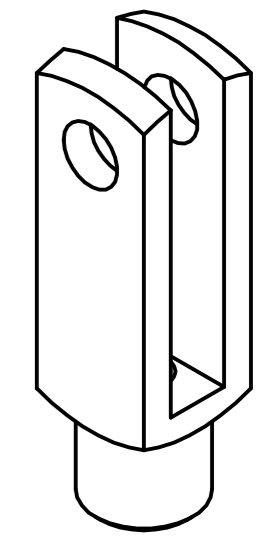
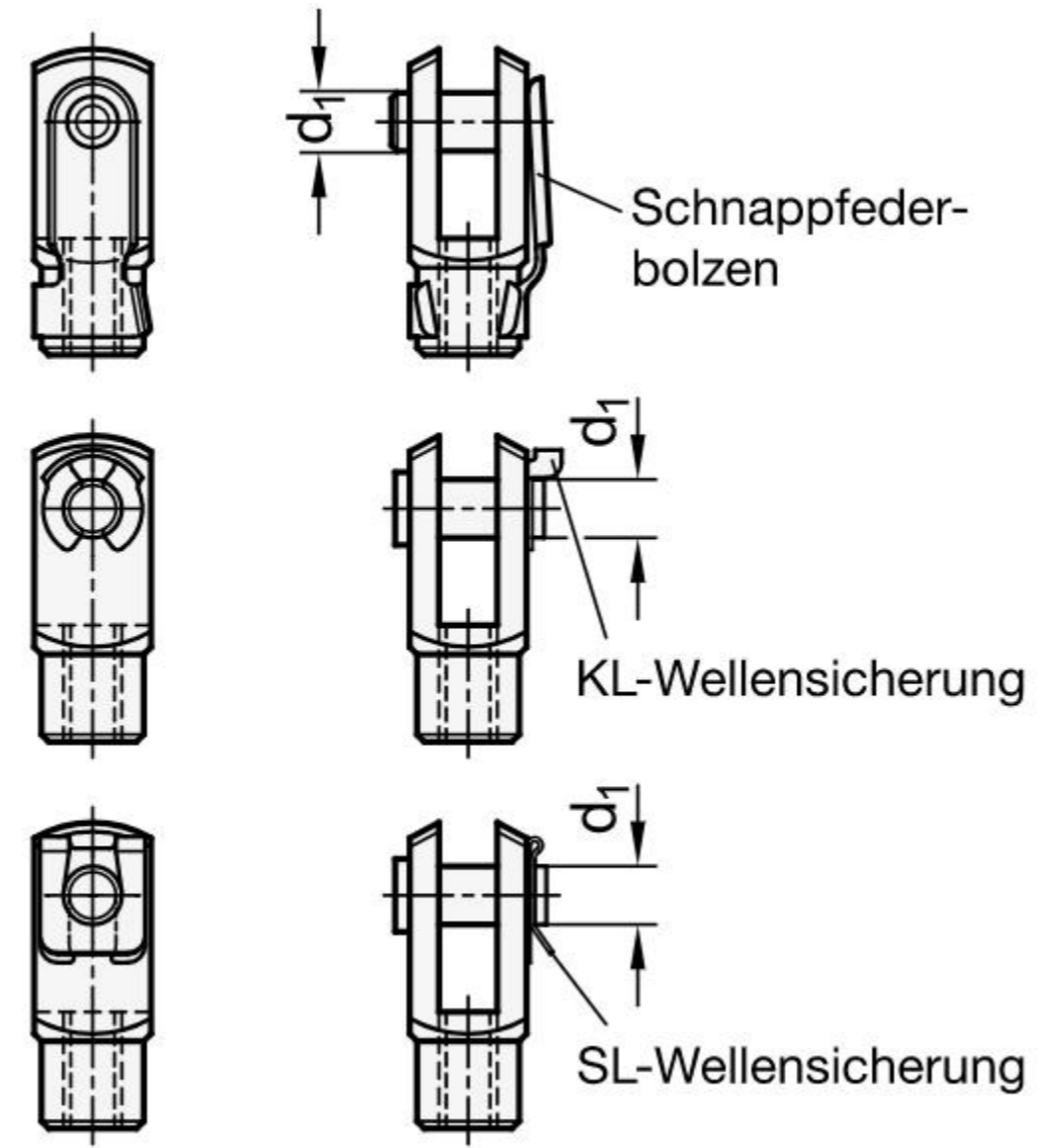
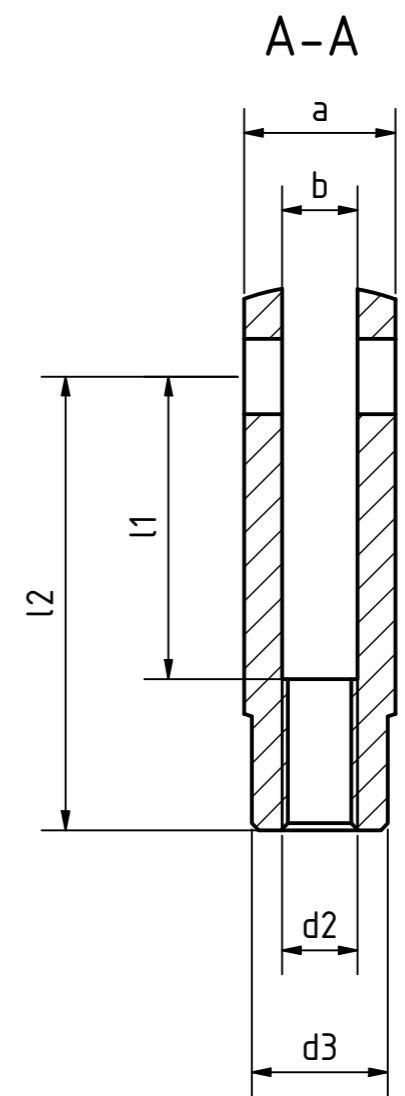
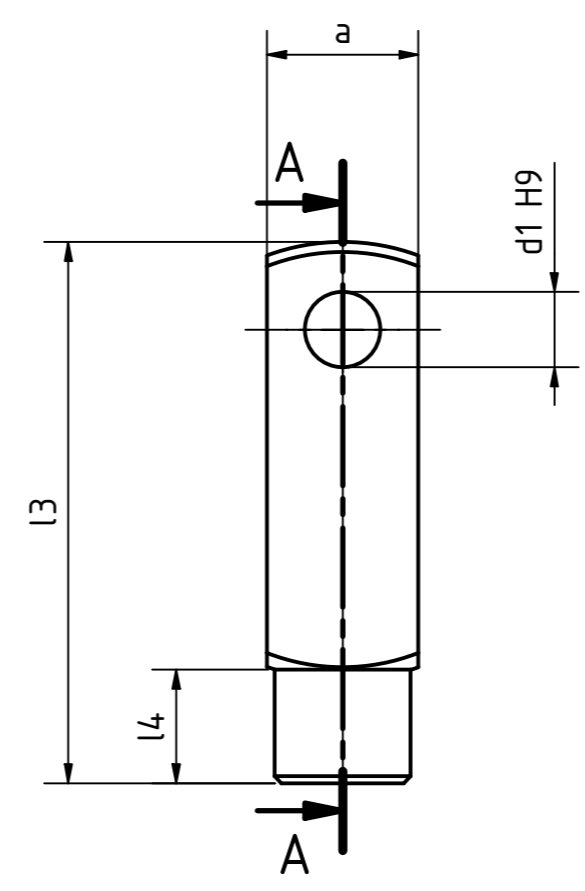
Artikel-Nr. Stoxxparts	Form	d1 mm	l1 mm	d2 (L=Linksgewinde) mm	a mm	b mm	d3 mm	l2 mm	l3 mm	l4 mm
01000281051	B (Schnappfederbolzen)	14	56	M14L	28	14	24	85	101	22.5
01000281052	KL (KL-Wellensicherung)	14	56	M14L	28	14	24	85	101	22.5
01000281053	SL (SL-Wellensicherung)	14	56	M14L	28	14	24	85	101	22.5
01000281054	SL (SL-Wellensicherung)	14	56	M14	28	14	24	85	101	22.5
01000281055	B (Schnappfederbolzen)	16	32	M16	32	16	26	64	83	24
01000281056	B (Schnappfederbolzen)	16	32	M16x1.5	32	16	26	64	83	24
01000281057	KL (KL-Wellensicherung)	16	32	M16x1.5	32	16	26	64	83	24
01000281058	SL (SL-Wellensicherung)	16	32	M16x1.5	32	16	26	64	83	24
01000281059	KL (KL-Wellensicherung)	16	32	M16	32	16	26	64	83	24
01000281060	B (Schnappfederbolzen)	16	32	M16L	32	16	26	64	83	24
01000281061	KL (KL-Wellensicherung)	16	32	M16L	32	16	26	64	83	24
01000281062	SL (SL-Wellensicherung)	16	32	M16L	32	16	26	64	83	24
01000281063	SL (SL-Wellensicherung)	16	32	M16	32	16	26	64	83	24
01000281064	B (Schnappfederbolzen)	16	64	M16	32	16	26	96	115	24
01000281065	B (Schnappfederbolzen)	16	64	M16x1.5	32	16	26	96	115	24
01000281066	KL (KL-Wellensicherung)	16	64	M16x1.5	32	16	26	96	115	24
01000281067	SL (SL-Wellensicherung)	16	64	M16x1.5	32	16	26	96	115	24
01000281068	KL (KL-Wellensicherung)	16	64	M16	32	16	26	96	115	24
01000281069	B (Schnappfederbolzen)	16	64	M16L	32	16	26	96	115	24
01000281070	KL (KL-Wellensicherung)	16	64	M16L	32	16	26	96	115	24
01000281071	SL (SL-Wellensicherung)	16	64	M16L	32	16	26	96	115	24
01000281072	SL (SL-Wellensicherung)	16	64	M16	32	16	26	96	115	24
01000281073	KL (KL-Wellensicherung)	20	40	M20	40	20	34	80	105	30
01000281074	KL (KL-Wellensicherung)	20	40	M20L	40	20	34	80	105	30
01000281075	KL (KL-Wellensicherung)	4	16	M4	8	4	8	24	29	6
01000281076	SL (SL-Wellensicherung)	4	16	M4	8	4	8	24	29	6
01000281077	B (Schnappfederbolzen)	4	8	M4	8	4	8	16	21	6
01000281078	KL (KL-Wellensicherung)	4	8	M4	8	4	8	16	21	6
01000281079	SL (SL-Wellensicherung)	4	8	M4	8	4	8	16	21	6
01000281080	B (Schnappfederbolzen)	5	10	M5	10	5	9	20	26	7.5
01000281081	KL (KL-Wellensicherung)	5	10	M5	10	5	9	20	26	7.5
01000281082	B (Schnappfederbolzen)	5	10	M5L	10	5	9	20	26	7.5
01000281083	KL (KL-Wellensicherung)	5	10	M5L	10	5	9	20	26	7.5
01000281084	SL (SL-Wellensicherung)	5	10	M5L	10	5	9	20	26	7.5
01000281085	SL (SL-Wellensicherung)	5	10	M5	10	5	9	20	26	7.5
01000281086	B (Schnappfederbolzen)	5	20	M5	10	5	9	30	36	7.5
01000281087	KL (KL-Wellensicherung)	5	20	M5	10	5	9	30	36	7.5
01000281088	B (Schnappfederbolzen)	5	20	M5L	10	5	9	30	36	7.5
01000281089	KL (KL-Wellensicherung)	5	20	M5L	10	5	9	30	36	7.5
01000281090	SL (SL-Wellensicherung)	5	20	M5L	10	5	9	30	36	7.5
01000281091	SL (SL-Wellensicherung)	5	20	M5	10	5	9	30	36	7.5
01000281092	B (Schnappfederbolzen)	6	12	M6	12	6	10	24	31	9
01000281093	KL (KL-Wellensicherung)	6	12	M6	12	6	10	24	31	9
01000281094	B (Schnappfederbolzen)	6	12	M6L	12	6	10	24	31	9
01000281095	KL (KL-Wellensicherung)	6	12	M6L	12	6	10	24	31	9
01000281096	SL (SL-Wellensicherung)	6	12	M6L	12	6	10	24	31	9
01000281097	SL (SL-Wellensicherung)	6	12	M6	12	6	10	24	31	9
01000281098	B (Schnappfederbolzen)	6	24	M6	12	6	10	36	43	9
01000281099	KL (KL-Wellensicherung)	6	24	M6	12	6	10	36	43	9
01000281100	B (Schnappfederbolzen)	6	24	M6L	12	6	10	36	43	9



<b>Stoxxparts</b> ... der Normteile		tolerance DIN2768-mk	
Gezeichnet	Datum	Name	Gabelgelenk, Stahl
10.09.2020	Dennis Bruder		
Kontrolliert			
Norm			
		01000281000	
		2	
		A2	
Status	Änderungen	Datum	Name
		weight -	
		scale 1:1	



Artikel-Nr. Stoxxparts	Form	d1 mm	l1 mm	d2 (L=Linksgewinde) mm	a mm	b mm	d3 mm	l2 mm	l3 mm	l4 mm
01000281101	KL (KL-Wellensicherung)	6	24	M6L	12	6	10	36	43	9
01000281102	SL (SL-Wellensicherung)	6	24	M6L	12	6	10	36	43	9
01000281103	SL (SL-Wellensicherung)	6	24	M6	12	6	10	36	43	9
01000281104	B (Schnappfederbolzen)	8	16	M8	16	8	14	32	42	12
01000281105	B (Schnappfederbolzen)	8	16	M8x1	16	8	14	32	42	12
01000281106	KL (KL-Wellensicherung)	8	16	M8x1	16	8	14	32	42	12
01000281107	SL (SL-Wellensicherung)	8	16	M8x1	16	8	14	32	42	12
01000281108	KL (KL-Wellensicherung)	8	16	M8	16	8	14	32	42	12
01000281109	B (Schnappfederbolzen)	8	16	M8L	16	8	14	32	42	12
01000281110	KL (KL-Wellensicherung)	8	16	M8L	16	8	14	32	42	12
01000281111	SL (SL-Wellensicherung)	8	16	M8L	16	8	14	32	42	12
01000281112	SL (SL-Wellensicherung)	8	16	M8	16	8	14	32	42	12
01000281113	B (Schnappfederbolzen)	8	32	M8	16	8	14	48	58	12
01000281114	B (Schnappfederbolzen)	8	32	M8x1	16	8	14	48	58	12
01000281115	KL (KL-Wellensicherung)	8	32	M8x1	16	8	14	48	58	12
01000281116	SL (SL-Wellensicherung)	8	32	M8x1	16	8	14	48	58	12
01000281117	KL (KL-Wellensicherung)	8	32	M8	16	8	14	48	58	12
01000281118	B (Schnappfederbolzen)	8	32	M8L	16	8	14	48	58	12
01000281119	KL (KL-Wellensicherung)	8	32	M8L	16	8	14	48	58	12
01000281120	SL (SL-Wellensicherung)	8	32	M8L	16	8	14	48	58	12
01000281121	SL (SL-Wellensicherung)	8	32	M8	16	8	14	48	58	12



<b>Stoxxparts</b> ... der Normteile		tolerance DIN2768-mk	
Gezeichnet	Datum	Name	Gabelgelenk, Stahl
10.09.2020		Dennis Bruder	
Kontrolliert			
Norm			
		01000281000	
		3	
		A2	
Status	Änderungen	Datum	Name
		weight -	scale 1:1