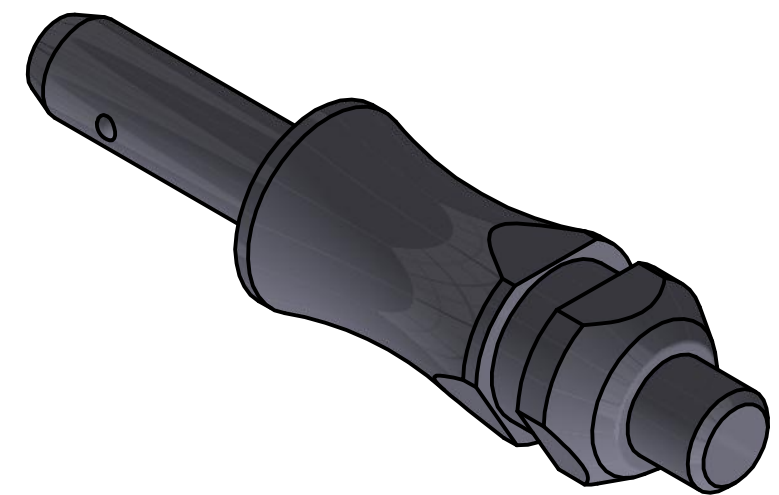
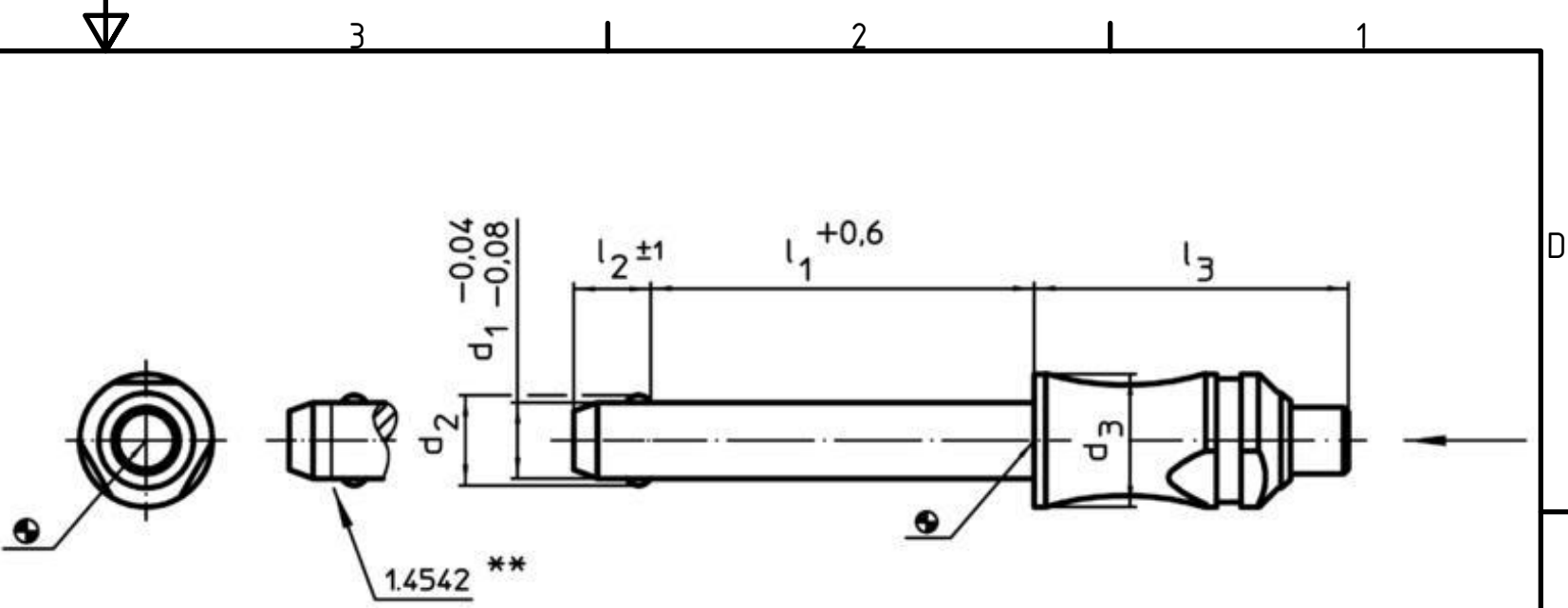


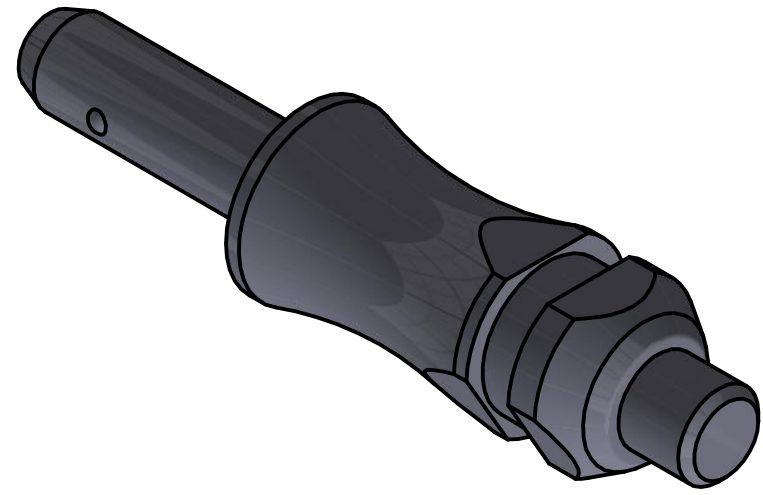
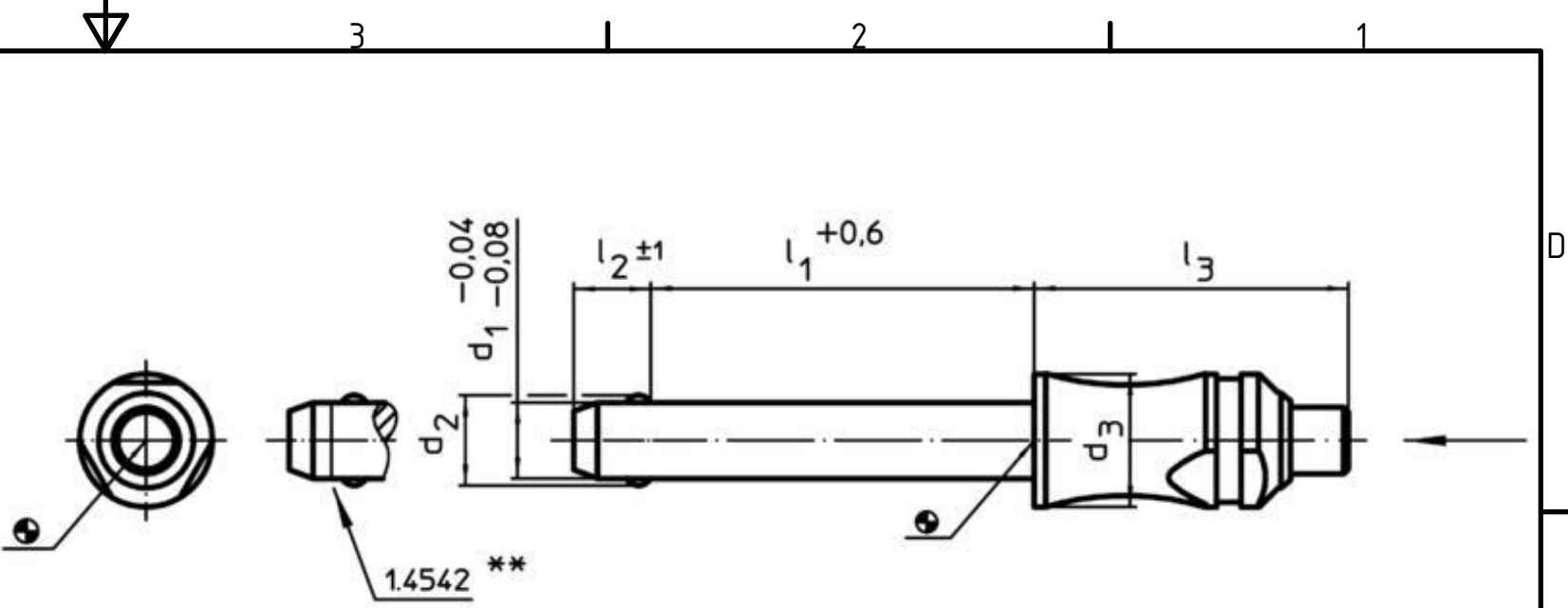
Artikel-Nr. STOXXparts	Abmessungen						Aufnahmebohrung H11 [mm]	Tempbereich max. [°C]	Gewicht [g]	Scherfestigkeit zweischnittig min. [kN]
	d ₁ -0,04 -0,08	l ₁ +0,6	d ₂	d ₃	l ₂ ±1	l ₃				
	[mm]									
05000318001	5	10	5,5	10	6,0	26,2	5	250	10	24
05000318002	5	15	5,5	10	6,0	26,2	5	250	11	24
05000318003	5	20	5,5	10	6,0	26,2	5	250	12	24
05000318004	5	25	5,5	10	6,0	26,2	5	250	13	24
05000318005	5	30	5,5	10	6,0	26,2	5	250	13	24
05000318006	5	35	5,5	10	6,0	26,2	5	250	14	24
05000318007	5	40	5,5	10	6,0	26,2	5	250	15	24
05000318008	5	45	5,5	10	6,0	26,2	5	250	15	24
05000318009	5	50	5,5	10	6,0	26,2	5	250	16	24
05000318010	5	60	5,5	10	6,0	26,2	5	250	17	24
05000318011	5	70	5,5	10	6,0	26,2	5	250	19	24
05000318012	5	80	5,5	10	6,0	26,2	5	250	20	24
05000318013	6	10	7,0	10	7,0	26,2	6	250	11	35
05000318014	6	15	7,0	10	7,0	26,2	6	250	12	35
05000318015	6	20	7,0	10	7,0	26,2	6	250	13	35
05000318016	6	25	7,0	10	7,0	26,2	6	250	14	35
05000318017	6	30	7,0	10	7,0	26,2	6	250	15	35
05000318018	6	35	7,0	10	7,0	26,2	6	250	16	35
05000318019	6	40	7,0	10	7,0	26,2	6	250	17	35
05000318020	6	45	7,0	10	7,0	26,2	6	250	18	35
05000318021	6	50	7,0	10	7,0	26,2	6	250	19	35
05000318022	6	60	7,0	10	7,0	26,2	6	250	21	35
05000318023	6	70	7,0	10	7,0	26,2	6	250	23	35
05000318024	6	80	7,0	10	7,0	26,2	6	250	25	35
05000318025	8	10	9,5	14	8,2	33,1	8	250	29	63
05000318026	8	15	9,5	14	8,2	33,1	8	250	31	63
05000318027	8	20	9,5	14	8,2	33,1	8	250	33	63
05000318028	8	25	9,5	14	8,2	33,1	8	250	34	63
05000318029	8	30	9,5	14	8,2	33,1	8	250	36	63
05000318030	8	35	9,5	14	8,2	33,1	8	250	38	63
05000318031	8	40	9,5	14	8,2	33,1	8	250	40	63
05000318032	8	45	9,5	14	8,2	33,1	8	250	42	63
05000318033	8	50	9,5	14	8,2	33,1	8	250	44	63
05000318034	8	60	9,5	14	8,2	33,1	8	250	47	63
05000318035	8	70	9,5	14	8,2	33,1	8	250	51	63
05000318036	8	80	9,5	14	8,2	33,1	8	250	55	63
05000318037	8	90	9,5	14	8,2	33,1	8	250	58	63
05000318038	8	100	9,5	14	8,2	33,1	8	250	62	63
05000318039	10	15	12,0	14	9,6	33,1	10	250	36	100
05000318040	10	20	12,0	14	9,6	33,1	10	250	39	100
05000318041	10	25	12,0	14	9,6	33,1	10	250	42	100
05000318042	10	30	12,0	14	9,6	33,1	10	250	45	100
05000318043	10	35	12,0	14	9,6	33,1	10	250	48	100
05000318044	10	40	12,0	14	9,6	33,1	10	250	51	100
05000318045	10	45	12,0	14	9,6	33,1	10	250	54	100
05000318046	10	50	12,0	14	9,6	33,1	10	250	57	100
05000318047	10	60	12,0	14	9,6	33,1	10	250	63	100
05000318048	10	70	12,0	14	9,6	33,1	10	250	69	100
05000318049	10	80	12,0	14	9,6	33,1	10	250	74	100
05000318050	10	90	12,0	14	9,6	33,1	10	250	80	100
05000318051	10	100	12,0	14	9,6	33,1	10	250	86	100
05000318052	10	110	12,0	14	9,6	33,1	10	250	92	100



Erstfreigabe	18.05.2020	PJ
Rev.	Änderungstext	Änderungsdatum
		Änderungsstamm
		Gen.

STOXX parts		tolerance DIN2768-mk	
...der Normteile			
Gezeichnet	Datum	Name	Kugelsperrbolzen, selbstsichernd, mit Standardgriff, Edelstahl, ausscheidungsgehärtet
Kontroll	17.05.2020	Philipp Joos	
Norm			
05000318000			1
weight N/A			A3
scale 1:1			

Artikel-Nr. STOXXparts	Abmessungen						Aufnahmebohrung H11 [mm]	Tempbereich max. [°C]	Gewicht [g]	Scherfestigkeit zweischnittig min. [kN]
	d ₁ -0,04 -0,08	l ₁ +0,6	d ₂	d ₃	l ₂ ±1	l ₃				
	[mm]									
05000318053	10	120	12,0	14	9,6	33,1	10	250	98	100
05000318054	12	20	14,5	20	10,6	39,5	12	250	80	144
05000318055	12	25	14,5	20	10,6	39,5	12	250	84	144
05000318056	12	30	14,5	20	10,6	39,5	12	250	88	144
05000318057	12	35	14,5	20	10,6	39,5	12	250	92	144
05000318058	12	40	14,5	20	10,6	39,5	12	250	96	144
05000318059	12	45	14,5	20	10,6	39,5	12	250	101	144
05000318060	12	50	14,5	20	10,6	39,5	12	250	105	144
05000318061	12	60	14,5	20	10,6	39,5	12	250	113	144
05000318062	12	70	14,5	20	10,6	39,5	12	250	122	144
05000318063	12	80	14,5	20	10,6	39,5	12	250	130	144
05000318064	12	90	14,5	20	10,6	39,5	12	250	139	144
05000318065	12	100	14,5	20	10,6	39,5	12	250	148	144
05000318066	12	110	14,5	20	10,6	39,5	12	250	157	144
05000318067	12	120	14,5	20	10,6	39,5	12	250	165	144
05000318068	16	30	19,0	20	14,0	39,5	16	250	120	257
05000318069	16	35	19,0	20	14,0	39,5	16	250	127	257
05000318070	16	40	19,0	20	14,0	39,5	16	250	135	257
05000318071	16	45	19,0	20	14,0	39,5	16	250	143	257
05000318072	16	50	19,0	20	14,0	39,5	16	250	150	257
05000318073	16	60	19,0	20	14,0	39,5	16	250	166	257
05000318074	16	70	19,0	20	14,0	39,5	16	250	181	257
05000318075	16	80	19,0	20	14,0	39,5	16	250	196	257
05000318076	16	90	19,0	20	14,0	39,5	16	250	216	257
05000318077	16	100	19,0	20	14,0	39,5	16	250	233	257
05000318078	16	110	19,0	20	14,0	39,5	16	250	248	257
05000318079	16	120	19,0	20	14,0	39,5	16	250	263	257
05000318080	16	130	19,0	20	14,0	39,5	16	250	279	257
05000318081	16	140	19,0	20	14,0	39,5	16	250	295	257
05000318082	16	150	19,0	20	14,0	39,5	16	250	310	257
05000318083	20	50	25,0	28	20,5	49,9	20	250	303	403
05000318084	20	60	25,0	28	20,5	49,9	20	250	322	403
05000318085	20	70	25,0	28	20,5	49,9	20	250	351	403
05000318086	20	80	25,0	28	20,5	49,9	20	250	370	403
05000318087	20	90	25,0	28	20,5	49,9	20	250	400	403
05000318088	20	100	25,0	28	20,5	49,9	20	250	414	403
05000318089	20	110	25,0	28	20,5	49,9	20	250	448	403
05000318090	20	120	25,0	28	20,5	49,9	20	250	466	403
05000318091	20	130	25,0	28	20,5	49,9	20	250	497	403
05000318092	20	140	25,0	28	20,5	49,9	20	250	520	403
05000318093	20	150	25,0	28	20,5	49,9	20	250	545	403
05000318094	25	50	30,8	28	22,0	49,9	25	250	395	631
05000318095	25	60	30,8	28	22,0	49,9	25	250	432	631
05000318096	25	70	30,8	28	22,0	49,9	25	250	470	631
05000318097	25	80	30,8	28	22,0	49,9	25	250	507	631
05000318098	25	90	30,8	28	22,0	49,9	25	250	545	631
05000318099	25	100	30,8	28	22,0	49,9	25	250	582	631
05000318100	25	110	30,8	28	22,0	49,9	25	250	620	631
05000318101	25	120	30,8	28	22,0	49,9	25	250	657	631
05000318102	25	130	30,8	28	22,0	49,9	25	250	695	631
05000318103	25	140	30,8	28	22,0	49,9	25	250	732	631
05000318104	25	150	30,8	28	22,0	49,9	25	250	770	631



Erstfreigabe	18.05.2020	PJ
Rev.	Änderungstext	Änderungsdatum
		Änderungsstamm
		Gen.

STOXX parts		tolerance DIN2768-mk	
...der Normteiler			
Gezeichnet	Datum	Name	Kugelsperrbolzen, selbstsichernd, mit Standardgriff, Edelstahl, ausscheidungsgehärtet
Kontroll	17.05.2020	Philipp Joos	
Norm			
		05000318000	
		2	
		A3	
Status	Änderungen	Datum	Name
		weight N/A	
		scale 1:1	