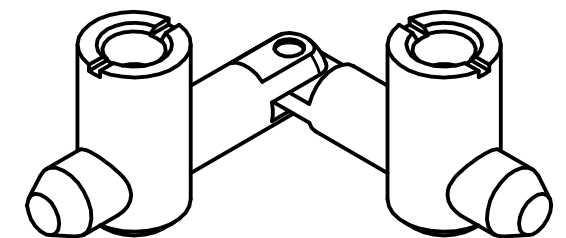
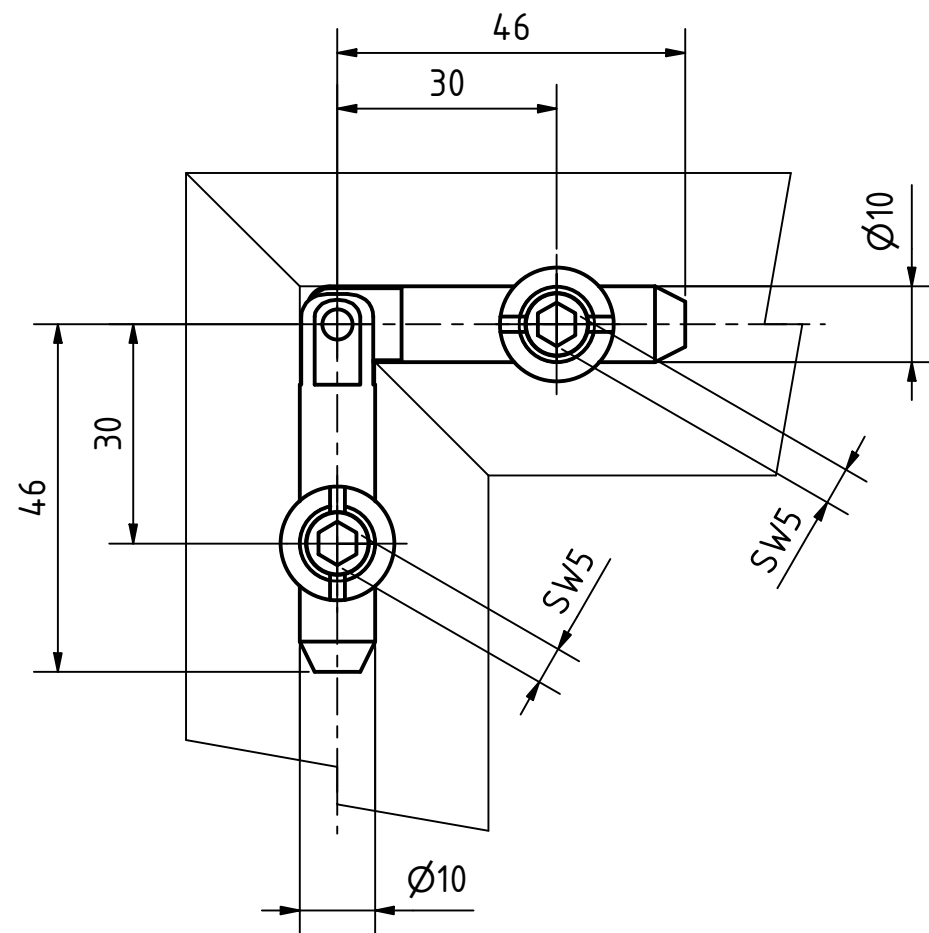
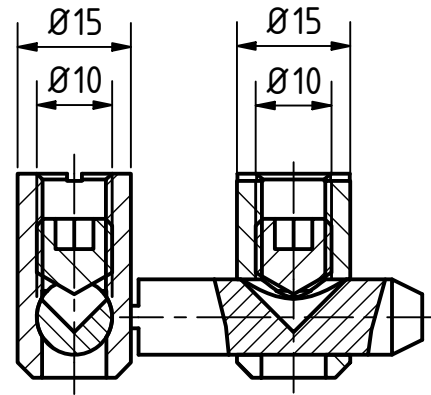


passender Bohrdurchmesser für Profil d=15,1
suitable drill diameter for profile d=15,1

Artikel-Nr./article-no. SToxxparts	Variante / variant
07000284001	40
07000284002	45

SM20C Stahl verzinkt
SM20C steel zinc plated



Variante 40 bezieht sich auf Profile mit den Querschnitten 40, 80 und 160mm
Variante 45 bezieht sich auf Profile mit den Querschnitten 45, 60 und 90mm
Variant 40 refers to profiles of cross-sections 40, 80 and 160mm
Variant 45 refers to profiles of cross-sections 45, 60 and 90mm

STOXX parts		tolerance DIN2768-mk	
...der Normteiler			
	Datum	Name	MCS Flexi-Verbinder Gehrung
Gezeichnet	09.11.2021	Dennis Bruder	
Kontroll			
Norm			
07000284000			1
weight -			A3
Status	Änderungen	Datum	Name
scale 1:1			

REVISION HISTORY

Rev.	Änderungstext	Änderungsdatum	Änderungsstamm	Gen.