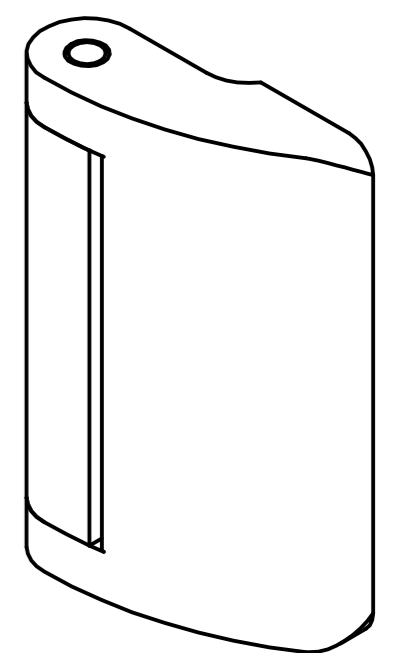
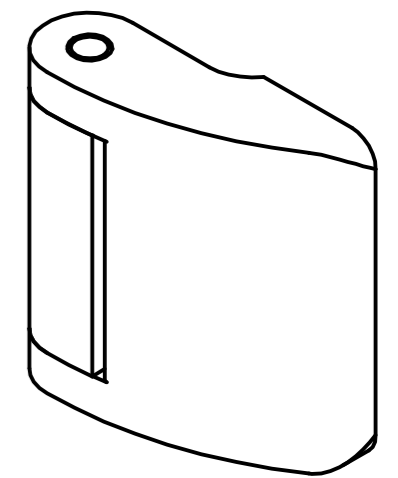


Artikel-Nr. SToxxparts	Farbe	2											1			t mm
		l1 mm	l2 mm	d1 mm	d2 mm	h1 mm	h2 mm	l3 mm	l4 mm	l5 mm	m1 mm	m2 mm	m3 mm			
05000637001	silber RAL 9006, struktur matt	40	42	M5	5	15	9	34	12	18	25	25	-	6		
05000637002	schwarz RAL 9005, struktur matt	40	42	M5	5	15	9	34	12	18	25	25	-	6		
05000637003	silber RAL 9006, struktur matt	40	65	M5	5	15	9	54	12	18	25	-	22.5	6		
05000637004	schwarz RAL 9005, struktur matt	40	65	M5	5	15	9	54	12	18	25	-	22.5	6		
05000637005	silber RAL 9006, struktur matt	50	52	M6	6	19.5	11.5	39	16	21	30	30	-	8		
05000637006	schwarz RAL 9005, struktur matt	50	52	M6	6	19.5	11.5	39	16	21	30	30	-	8		
05000637007	silber RAL 9006, struktur matt	50	80	M6	6	19.5	11.5	64	16	21	30	-	27.5	8		
05000637008	schwarz RAL 9005, struktur matt	50	80	M6	6	19.5	11.5	64	16	21	30	-	27.5	8		
05000637009	silber RAL 9006, struktur matt	60	62	M6	8	23.5	13.5	47	20	24	36	36	-	9		
05000637010	schwarz RAL 9005, struktur matt	60	62	M6	8	23.5	13.5	47	20	24	36	36	-	9		
05000637011	silber RAL 9006, struktur matt	60	95	M6	8	23.5	13.5	77	20	24	36	-	33	9		
05000637012	schwarz RAL 9005, struktur matt	60	95	M6	8	23.5	13.5	77	20	24	36	-	33	9		
05000637013	silber RAL 9006, struktur matt	80	125	M8	10	29	17	104	24	32	50	-	45	12		
05000637014	schwarz RAL 9005, struktur matt	80	125	M8	10	29	17	104	24	32	50	-	45	12		
05000637015	silber RAL 9006, struktur matt	80	82	M8	10	29	17	64	24	32	50	50	-	12		
05000637016	schwarz RAL 9005, struktur matt	80	82	M8	10	29	17	64	24	32	50	50	-	12		

Zink- Druckgussausführung kunststoffbeschichtet
Edelstahlstift 1.4305, nichtrostend

Schwenkbereich 180°



SToxxparts
... der Normteile!

Gezeichnet	18.01.2021	Dennis Bruder
Kontrolliert		
Norm		

tolerance DIN2768-mk
Scharnier
05000637000
weight -

REVISION HISTORY

Rev.	Änderungstext	Änderungsdatum	Änderungsstamm	Gen.