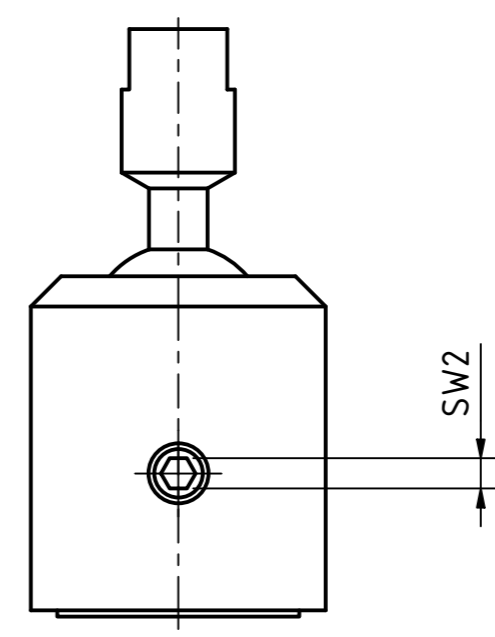
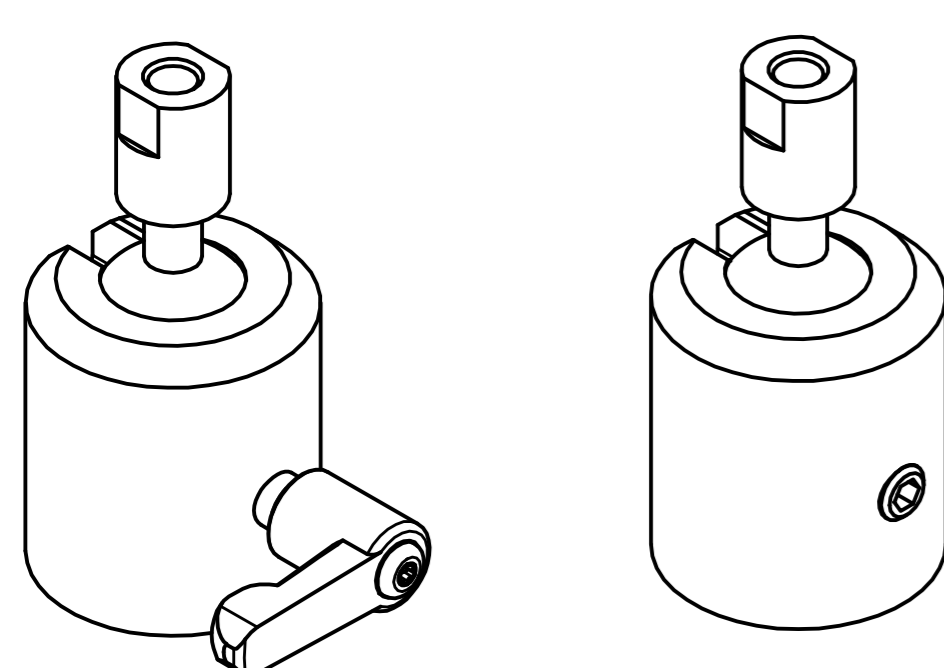
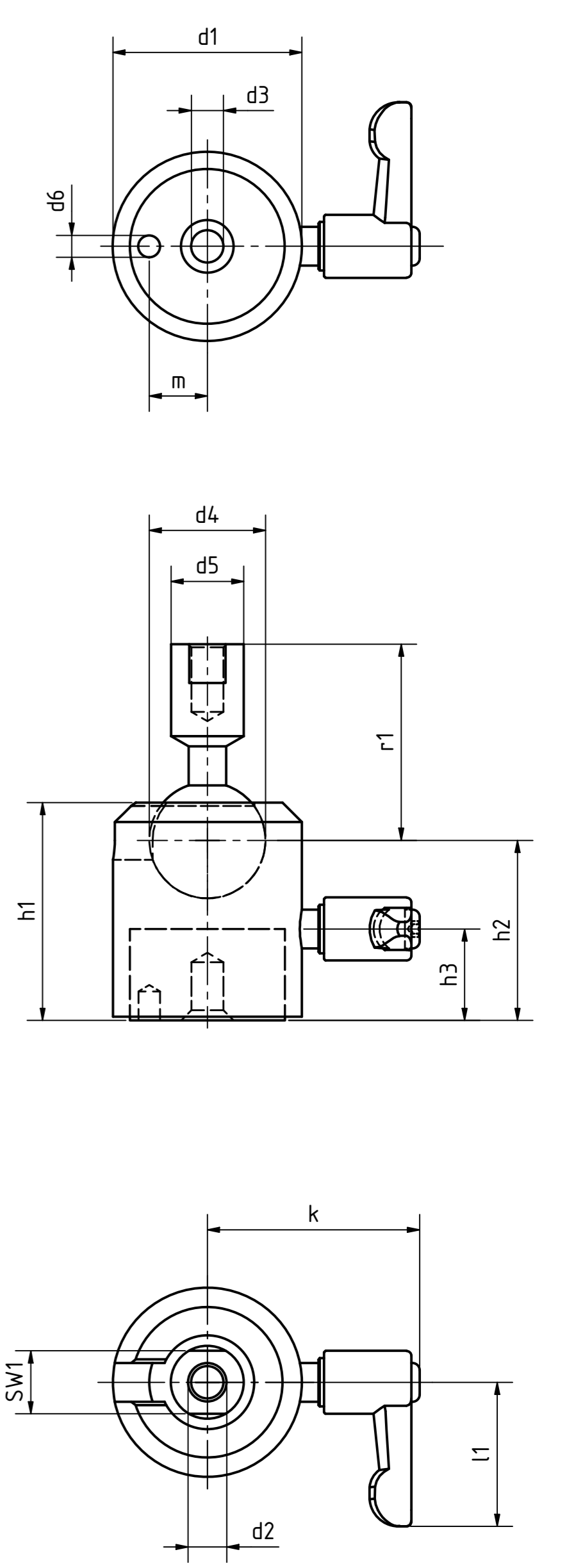


Artikel-Nr. SToxxparts	Variante	d1 mm	d2 mm/''	r1 mm	d3 mm	d4 mm	d5 mm	d6 mm	h1 mm	h2 mm	h3 mm	k mm	l1 mm	m mm	SW1 mm	SW2 mm	MA (empfohlenes Anzugsdrehmoment der Klemmung) Nm	MH (resultierendes Haltedrehmoment an der Kugel) Nm
05000778001	Klemmung mit Gewindestift mit Innensechskant	23	1/4	24.8	M5	14	11	2.5	26.6	21.7	10.6	-	-	7	9	2.5	1.5	4.5
05000778002	Klemmung mit Gewindestift mit Innensechskant	23	M4	17.3	M5	14	11	2.5	26.6	21.7	10.6	-	-	7	9	2.5	1.5	4.5
05000778003	Klemmung mit Gewindestift mit Innensechskant	23	M5	24.8	M5	14	11	2.5	26.6	21.7	10.6	-	-	7	9	2.5	1.5	4.5
05000778004	Klemmung mit Gewindestift mit Innensechskant	31	1/4	32.5	M6	18	14	3.5	35.5	29.6	14.9	-	-	9	12	3	2.5	6.5
05000778005	Klemmung mit Gewindestift mit Innensechskant	31	M5	21.5	M6	18	14	3.5	35.5	29.6	14.9	-	-	9	12	3	2.5	6.5
05000778006	Klemmung mit Gewindestift mit Innensechskant	31	M6	32.5	M6	18	14	3.5	35.5	29.6	14.9	-	-	9	12	3	2.5	6.5
05000778007	Klemmung mit Gewindestift mit Innensechskant	39	3/8	40.5	M8	24	15	4.5	45	37.2	18.9	-	-	12	13	4	4	16
05000778008	Klemmung mit Gewindestift mit Innensechskant	39	M5	25.5	M8	24	15	4.5	45	37.2	18.9	-	-	12	13	4	4	16
05000778009	Klemmung mit Gewindestift mit Innensechskant	39	M6	36.2	M8	24	15	4.5	45	37.2	18.9	-	-	12	13	4	4	16
05000778010	Klemmung mit Gewindestift mit Innensechskant	39	M8	40.5	M8	24	15	4.5	45	37.2	18.9	-	-	12	13	4	4	16
05000778011	Klemmung mit Gewindestift mit Innensechskant	49	3/8	44.8	M8	28	19.5	4.5	56	46.1	24	-	-	16	17	4	4	20
05000778012	Klemmung mit Gewindestift mit Innensechskant	49	M10	51.8	M8	28	19.5	4.5	56	46.1	24	-	-	16	17	4	4	20
05000778013	Klemmung mit Gewindestift mit Innensechskant	49	M8	30.8	M8	28	19.5	4.5	56	46.1	24	-	-	16	17	4	4	20
05000778014	Klemmung mit verstellbarem Klemmhebel	23	1/4	24.8	M5	14	11	2.5	26.6	21.7	10.6	32	22	7	9	-	1.5	4.5
05000778015	Klemmung mit verstellbarem Klemmhebel	23	M4	17.3	M5	14	11	2.5	26.6	21.7	10.6	32	22	7	9	-	1.5	4.5
05000778016	Klemmung mit verstellbarem Klemmhebel	23	M5	24.8	M5	14	11	2.5	26.6	21.7	10.6	32	22	7	9	-	1.5	4.5
05000778017	Klemmung mit verstellbarem Klemmhebel	31	1/4	32.5	M6	18	14	3.5	35.5	29.6	14.9	36	22	9	12	-	2.5	6.5
05000778018	Klemmung mit verstellbarem Klemmhebel	31	M5	21.5	M6	18	14	3.5	35.5	29.6	14.9	36	22	9	12	-	2.5	6.5
05000778019	Klemmung mit verstellbarem Klemmhebel	31	M6	32.5	M6	18	14	3.5	35.5	29.6	14.9	36	22	9	12	-	2.5	6.5
05000778020	Klemmung mit verstellbarem Klemmhebel	39	3/8	40.5	M8	24	15	4.5	45	37.2	18.9	44	30	12	13	-	4	16
05000778021	Klemmung mit verstellbarem Klemmhebel	39	M5	25.5	M8	24	15	4.5	45	37.2	18.9	44	30	12	13	-	4	16
05000778022	Klemmung mit verstellbarem Klemmhebel	39	M6	36.2	M8	24	15	4.5	45	37.2	18.9	44	30	12	13	-	4	16
05000778023	Klemmung mit verstellbarem Klemmhebel	39	M8	40.5	M8	24	15	4.5	45	37.2	18.9	44	30	12	13	-	4	16
05000778024	Klemmung mit verstellbarem Klemmhebel	49	3/8	44.8	M8	28	19.5	4.5	56	46.1	24	49	30	16	17	-	4	20
05000778025	Klemmung mit verstellbarem Klemmhebel	49	M10	51.8	M8	28	19.5	4.5	56	46.1	24	49	30	16	17	-	4	20
05000778026	Klemmung mit verstellbarem Klemmhebel	49	M8	30.8	M8	28	19.5	4.5	56	46.1	24	49	30	16	17	-	4	20



Aluminiumboden /-kugel, blank  
 Aluminiumgehäuse, eloxiert schwarz  
 Edelstahlgewindestift 1.4301, nichtrostend  
 verstellbarer Zink-Druckgussklemmhebel kunststoffbeschichtet, silber RAL 9006, struktur matt  
 Edelstahlschraubeneinsatz und -halteschraube, 1.4305, nichtrostend

<b>SToxx</b> parts		... der Normteile		tolerance DIN2768-mk	
Gezeichnet	02.03.2021	Name	Dennis Bruder		
Kontrolliert					
Norm					
05000778000		1		A2	
weight -		scale 1:1			

Rev.	Änderungstext	Änderungsdatum	Änderungsstamm	Gen.
	Erstfreigabe			PJ

REVISIONSVERLAUF