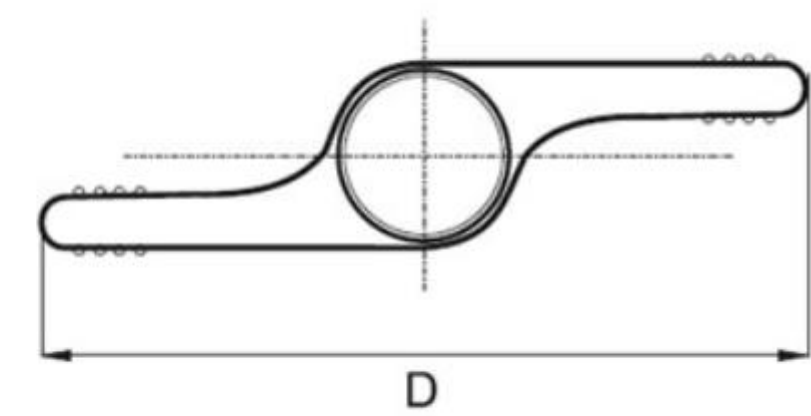
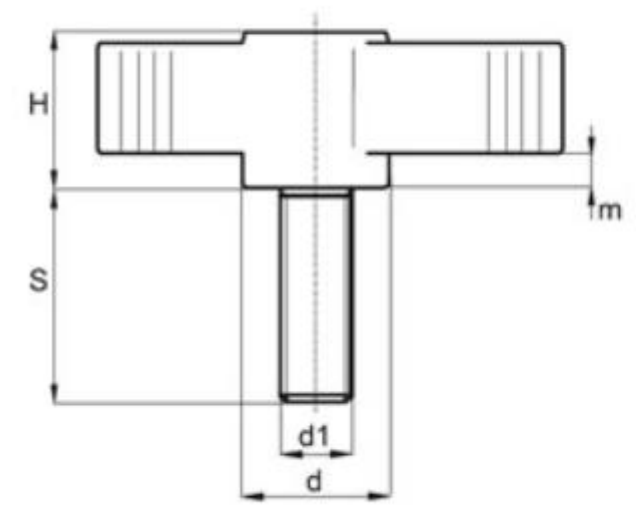
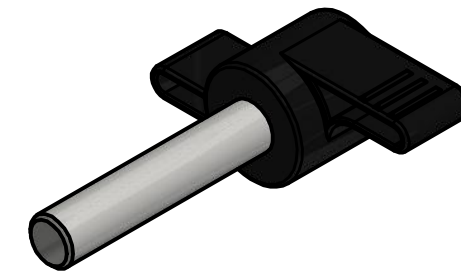


	6						5		
	Artikel-Nr. SToxxparts	D	H	m	d	d1	S	Benennung	
1	18000342001	38	18	5	16	M6	14	Flügelgriffe mit montierter Schraube DIN 933	
2	18000342002	38	18	5	16	M6	23		
3	18000342003	38	18	5	16	M6	38		
4	18000342004	48	18	5	18	M6	14		
5	18000342005	48	18	5	18	M6	23		
6	18000342006	48	18	5	18	M6	38		
7	18000342007	48	18	5	18	M8	14		
8	18000342008	48	18	5	18	M8	23		
9	18000342009	48	18	5	18	M8	38		
10	18000342010	68	23	5	18	M8	14		
11	18000342011	68	23	5	18	M8	23		
12	18000342012	68	23	5	18	M8	38		



		tolerance DIN2768-mk	
		Datum	Name
		Gezeichnet	16.04.2020 Philipp Joos
		Kontroll	
		Norm	
		Flügelgriffe mit montierter Schraube DIN 933	
		18000342000	
		1	
		A3	
weight N/A		scale 1:1	

Erstfreigabe	17.04.2020		PJ
Rev.	Änderungstext	Änderungsdatum	Änderungsstamm
			Gen.