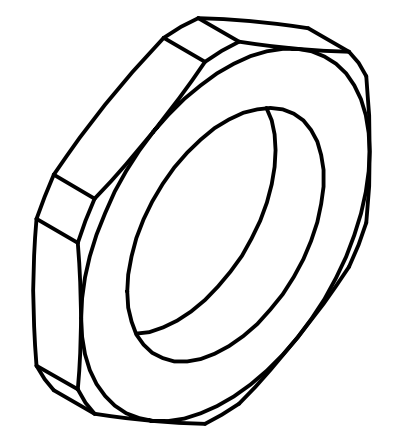
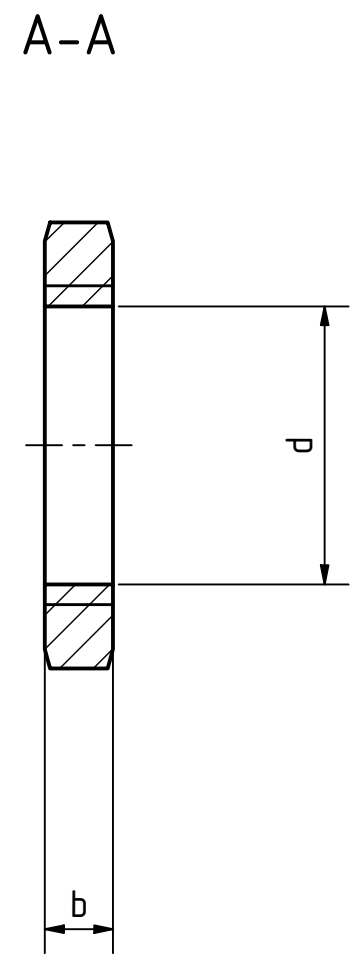
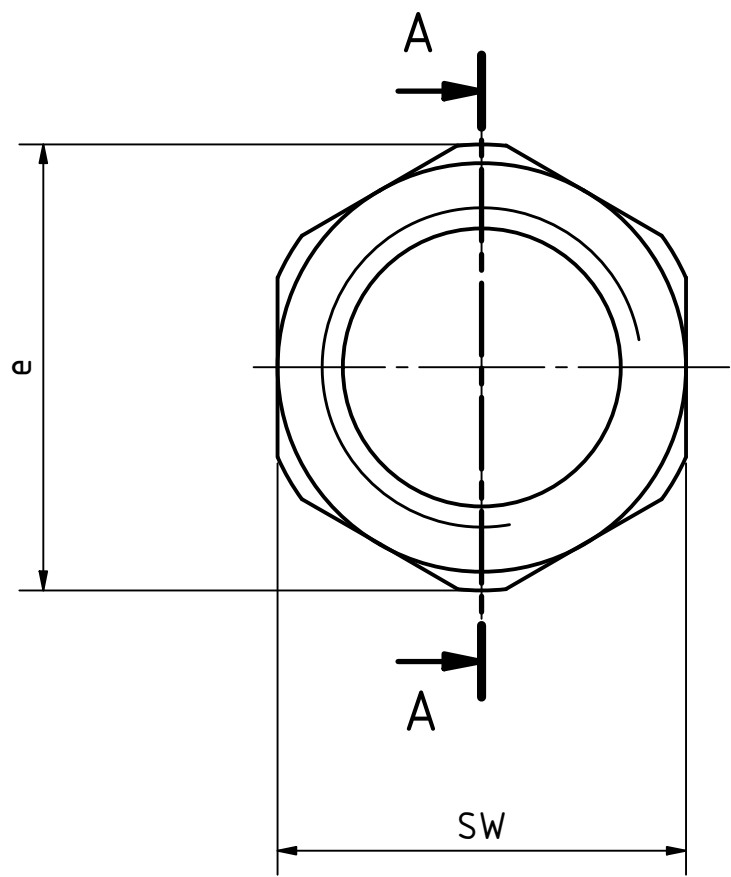


Artikel-Nr. SToxxparts	d mm	b mm	e mm	SW mm
01000270001	M10	3.5	16.6	15
01000270002	M12	4	18.9	17
01000270003	M16	4.5	24.5	22
01000270004	M20	4.5	29.5	27
01000270005	M8	3.5	14.3	13



 ...der Normteiler		tolerance DIN2768-mk	
		Gezeichnet: 03.09.2020 Name: Dennis Bruder	
Gezeichnet: 03.09.2020 Name: Dennis Bruder		Kontrolle: Norm:	
Status: Änderungen: Datum: Name:		Flache Sechskantmutter, Edelstahl	
REVISIONSVERLAUF		01000270000	
Rev.	Änderungstext	Änderungsdatum	Änderungsstamm
Gen.	PJ	weight -	1 A3 scale 2:1

