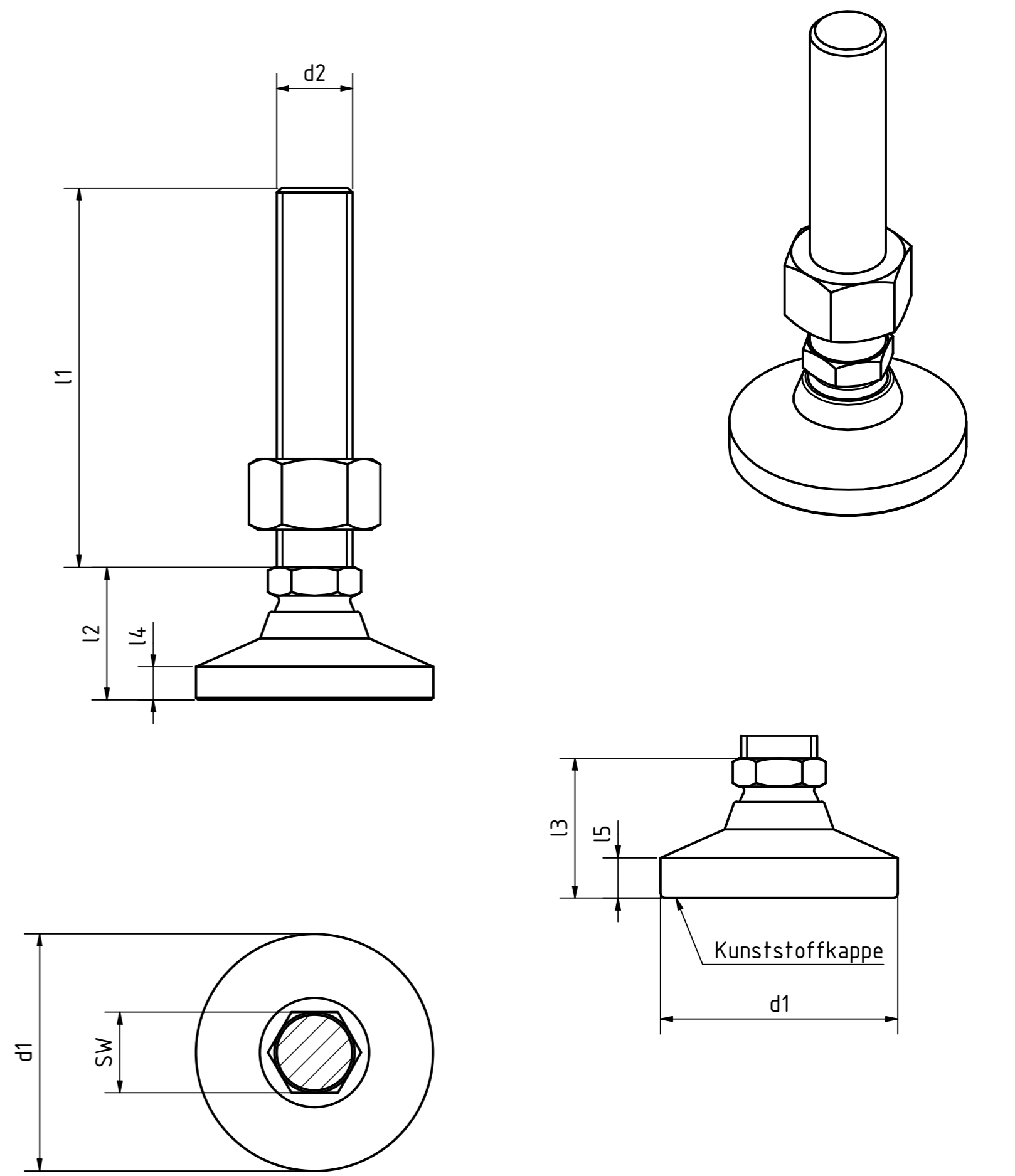


Artikel-Nr. STOxxparts	Variante	6							5		4	
		d1 mm	d2 mm	l1 mm	l2 mm	l3 mm	l4 mm	l5 mm	SW mm	Statische Belastbarkeit kN	Farbe	
05000617001	ohne Kunststoffkappe (OS)	25	M10	50	19	-	4	-	12	23	-	
05000617002	ohne Kunststoffkappe (OS)	25	M10	63	19	-	4	-	12	23	-	
05000617003	ohne Kunststoffkappe (OS)	25	M10	80	19	-	4	-	12	23	-	
05000617004	ohne Kunststoffkappe (OS)	25	M6	40	19	-	4	-	12	7.5	-	
05000617005	ohne Kunststoffkappe (OS)	25	M6	50	19	-	4	-	12	7.5	-	
05000617006	ohne Kunststoffkappe (OS)	25	M6	63	19	-	4	-	12	7.5	-	
05000617007	ohne Kunststoffkappe (OS)	25	M8	40	19	-	4	-	12	14	-	
05000617008	ohne Kunststoffkappe (OS)	25	M8	50	19	-	4	-	12	14	-	
05000617009	ohne Kunststoffkappe (OS)	25	M8	63	19	-	4	-	12	14	-	
05000617010	ohne Kunststoffkappe (OS)	32	M10	50	23	-	5	-	15	23	-	
05000617011	ohne Kunststoffkappe (OS)	32	M10	63	23	-	5	-	15	23	-	
05000617012	ohne Kunststoffkappe (OS)	32	M10	80	23	-	5	-	15	23	-	
05000617013	ohne Kunststoffkappe (OS)	32	M12	100	23	-	5	-	15	33	-	
05000617014	ohne Kunststoffkappe (OS)	32	M12	63	23	-	5	-	15	33	-	
05000617015	ohne Kunststoffkappe (OS)	32	M12	80	23	-	5	-	15	33	-	
05000617016	ohne Kunststoffkappe (OS)	32	M8	40	23	-	5	-	12	14	-	
05000617017	ohne Kunststoffkappe (OS)	32	M8	50	23	-	5	-	12	14	-	
05000617018	ohne Kunststoffkappe (OS)	32	M8	63	23	-	5	-	12	14	-	
05000617019	ohne Kunststoffkappe (OS)	40	M10	50	26	-	6	-	15	23	-	
05000617020	ohne Kunststoffkappe (OS)	40	M10	63	26	-	6	-	15	23	-	
05000617021	ohne Kunststoffkappe (OS)	40	M10	80	26	-	6	-	15	23	-	
05000617022	ohne Kunststoffkappe (OS)	40	M12	100	26	-	6	-	17	33	-	
05000617023	ohne Kunststoffkappe (OS)	40	M12	63	26	-	6	-	17	33	-	
05000617024	ohne Kunststoffkappe (OS)	40	M12	80	26	-	6	-	17	33	-	
05000617025	ohne Kunststoffkappe (OS)	40	M8	50	26	-	6	-	15	14	-	
05000617026	ohne Kunststoffkappe (OS)	40	M8	63	26	-	6	-	15	14	-	
05000617027	ohne Kunststoffkappe (OS)	40	M8	80	26	-	6	-	15	14	-	
05000617028	ohne Kunststoffkappe (OS)	50	M10	50	28	-	7	-	15	23	-	
05000617029	ohne Kunststoffkappe (OS)	50	M10	63	28	-	7	-	15	23	-	
05000617030	ohne Kunststoffkappe (OS)	50	M10	80	28	-	7	-	15	23	-	
05000617031	ohne Kunststoffkappe (OS)	50	M12	100	28	-	7	-	17	33	-	
05000617032	ohne Kunststoffkappe (OS)	50	M12	63	28	-	7	-	17	33	-	
05000617033	ohne Kunststoffkappe (OS)	50	M12	80	28	-	7	-	17	33	-	
05000617034	ohne Kunststoffkappe (OS)	50	M16	100	28	-	7	-	17	40	-	
05000617035	ohne Kunststoffkappe (OS)	50	M16	63	28	-	7	-	17	40	-	
05000617036	ohne Kunststoffkappe (OS)	50	M16	80	28	-	7	-	17	40	-	
05000617037	ohne Kunststoffkappe (OS)	50	M8	50	28	-	7	-	15	14	-	
05000617038	ohne Kunststoffkappe (OS)	50	M8	63	28	-	7	-	15	14	-	
05000617039	ohne Kunststoffkappe (OS)	50	M8	80	28	-	7	-	15	14	-	
05000617040	ohne Kunststoffkappe (OS)	60	M10	50	36	-	8.5	-	17	23	-	
05000617041	ohne Kunststoffkappe (OS)	60	M10	63	36	-	8.5	-	17	23	-	
05000617042	ohne Kunststoffkappe (OS)	60	M10	80	36	-	8.5	-	17	23	-	
05000617043	ohne Kunststoffkappe (OS)	60	M12	100	36	-	8.5	-	17	33	-	
05000617044	ohne Kunststoffkappe (OS)	60	M12	63	36	-	8.5	-	17	33	-	
05000617045	ohne Kunststoffkappe (OS)	60	M12	80	36	-	8.5	-	17	33	-	
05000617046	ohne Kunststoffkappe (OS)	60	M16	100	36	-	8.5	-	24	62	-	
05000617047	ohne Kunststoffkappe (OS)	60	M16	125	36	-	8.5	-	24	62	-	
05000617048	ohne Kunststoffkappe (OS)	60	M16	80	36	-	8.5	-	24	62	-	
05000617049	ohne Kunststoffkappe (OS)	60	M20	138	36	-	8.5	-	24	95	-	
05000617050	ohne Kunststoffkappe (OS)	60	M20	158	36	-	8.5	-	24	95	-	
05000617051	ohne Kunststoffkappe (OS)	60	M20	98	36	-	8.5	-	24	95	-	
05000617052	ohne Kunststoffkappe (OS)	60	M24	138	36	-	8.5	-	24	95	-	
05000617053	ohne Kunststoffkappe (OS)	60	M24	158	36	-	8.5	-	24	95	-	
05000617054	ohne Kunststoffkappe (OS)	60	M24	98	36	-	8.5	-	24	95	-	
05000617055	mit Kunststoffkappe, rutschfest (KR)	25	M10	50	-	20.5	-	5.5	12	23	schwarz	
05000617056	mit Kunststoffkappe, rutschfest (KR)	25	M10	63	-	20.5	-	5.5	12	23	schwarz	
05000617057	mit Kunststoffkappe, rutschfest (KR)	25	M10	80	-	20.5	-	5.5	12	23	schwarz	

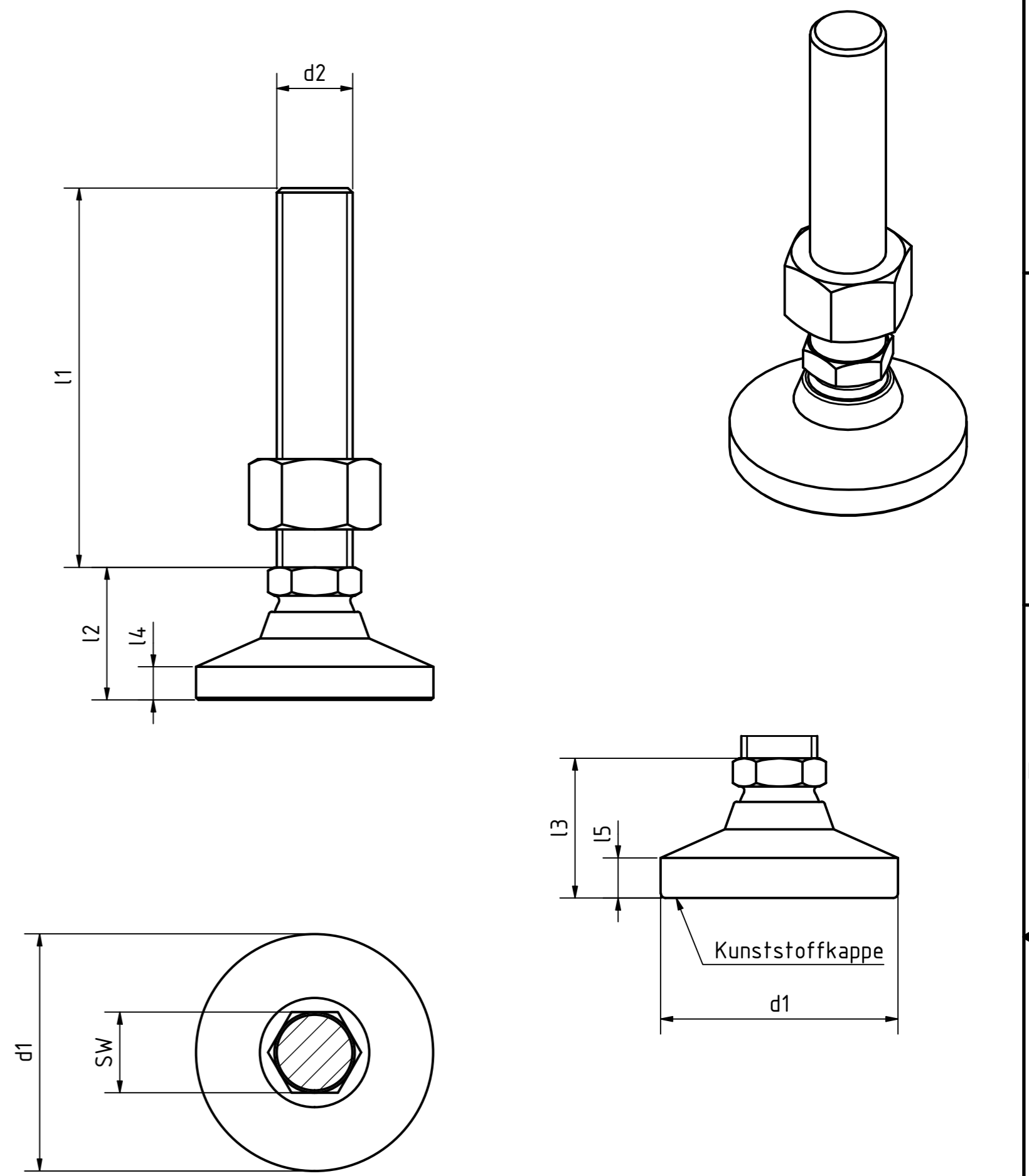


Stahlausführung, Festigkeitsklasse 5.8 / verzinkt, blau passiviert  
 KS= Kunststoffkappe Polyacetal (POM)  
 KSE= Kunststoffkappe Polyacetal (POM), elektrisch leitend /  
 ESD-konform nach DIN EN 61340-5-1 / DIN EN 61340-5-3  
 KR= Kunststoffkappe Elastomer (TPE) 78 Shore A  
 KRE= Kunststoffkappe Elastomer (TPE) 78 Shore A, elektrisch leitend /  
 ESD-konform nach DIN EN 61340-5-1 / DIN EN 61340-5-3  
 Sechskantmutter ISO 4032, Stahl, verzinkt, blau passiviert

<b>STOxxparts</b> ... der Normteile		tolerance DIN2768-mk	
Gezeichnet	08.01.2021	Name	Dennis Bruder
Kontrolliert		Gelenkfuß mit Verstellspindel	
Norm			
05000617000		1	
A2		scale 1:1	
Status	Änderungen	Datum	Name

REVISIONSVERLAUF			
Rev.	Änderungstext	Änderungsdatum	Änderungsstamm
	Erstfreigabe		PJ

Artikel-Nr. STOxxparts	Variante	d1 mm	d2 mm	l1 mm	l2 mm	l3 mm	l4 mm	l5 mm	SW mm	Statische Belastbarkeit kN	Farbe
05000617058	mit Kunststoffkappe, rutschfest (KR)	25	M6	40	-	20.5	-	5.5	12	7.5	schwarz
05000617059	mit Kunststoffkappe, rutschfest (KR)	25	M6	50	-	20.5	-	5.5	12	7.5	schwarz
05000617060	mit Kunststoffkappe, rutschfest (KR)	25	M6	63	-	20.5	-	5.5	12	7.5	schwarz
05000617061	mit Kunststoffkappe, rutschfest (KR)	25	M8	40	-	20.5	-	5.5	12	14	schwarz
05000617062	mit Kunststoffkappe, rutschfest (KR)	25	M8	50	-	20.5	-	5.5	12	14	schwarz
05000617063	mit Kunststoffkappe, rutschfest (KR)	25	M8	63	-	20.5	-	5.5	12	14	schwarz
05000617064	mit Kunststoffkappe, rutschfest (KR)	32	M10	50	-	24.5	-	6.5	15	23	schwarz
05000617065	mit Kunststoffkappe, rutschfest (KR)	32	M10	63	-	24.5	-	6.5	15	23	schwarz
05000617066	mit Kunststoffkappe, rutschfest (KR)	32	M10	80	-	24.5	-	6.5	15	23	schwarz
05000617067	mit Kunststoffkappe, rutschfest (KR)	32	M12	100	-	24.5	-	6.5	15	33	schwarz
05000617068	mit Kunststoffkappe, rutschfest (KR)	32	M12	63	-	24.5	-	6.5	15	33	schwarz
05000617069	mit Kunststoffkappe, rutschfest (KR)	32	M12	80	-	24.5	-	6.5	15	33	schwarz
05000617070	mit Kunststoffkappe, rutschfest (KR)	32	M8	40	-	24.5	-	6.5	12	14	schwarz
05000617071	mit Kunststoffkappe, rutschfest (KR)	32	M8	50	-	24.5	-	6.5	12	14	schwarz
05000617072	mit Kunststoffkappe, rutschfest (KR)	32	M8	63	-	24.5	-	6.5	12	14	schwarz
05000617073	mit Kunststoffkappe, rutschfest (KR)	40	M10	50	-	27.5	-	7.5	15	23	schwarz
05000617074	mit Kunststoffkappe, rutschfest (KR)	40	M10	63	-	27.5	-	7.5	15	23	schwarz
05000617075	mit Kunststoffkappe, rutschfest (KR)	40	M10	80	-	27.5	-	7.5	15	23	schwarz
05000617076	mit Kunststoffkappe, rutschfest (KR)	40	M12	100	-	27.5	-	7.5	17	33	schwarz
05000617077	mit Kunststoffkappe, rutschfest (KR)	40	M12	63	-	27.5	-	7.5	17	33	schwarz
05000617078	mit Kunststoffkappe, rutschfest (KR)	40	M12	80	-	27.5	-	7.5	17	33	schwarz
05000617079	mit Kunststoffkappe, rutschfest (KR)	40	M8	50	-	27.5	-	7.5	15	14	schwarz
05000617080	mit Kunststoffkappe, rutschfest (KR)	40	M8	63	-	27.5	-	7.5	15	14	schwarz
05000617081	mit Kunststoffkappe, rutschfest (KR)	40	M8	80	-	27.5	-	7.5	15	14	schwarz
05000617082	mit Kunststoffkappe, rutschfest (KR)	50	M10	50	-	29.5	-	8.5	15	23	schwarz
05000617083	mit Kunststoffkappe, rutschfest (KR)	50	M10	63	-	29.5	-	8.5	15	23	schwarz
05000617084	mit Kunststoffkappe, rutschfest (KR)	50	M10	80	-	29.5	-	8.5	15	23	schwarz
05000617085	mit Kunststoffkappe, rutschfest (KR)	50	M12	100	-	29.5	-	8.5	17	33	schwarz
05000617086	mit Kunststoffkappe, rutschfest (KR)	50	M12	63	-	29.5	-	8.5	17	33	schwarz
05000617087	mit Kunststoffkappe, rutschfest (KR)	50	M12	80	-	29.5	-	8.5	17	33	schwarz
05000617088	mit Kunststoffkappe, rutschfest (KR)	50	M16	100	-	29.5	-	8.5	17	40	schwarz
05000617089	mit Kunststoffkappe, rutschfest (KR)	50	M16	63	-	29.5	-	8.5	17	40	schwarz
05000617090	mit Kunststoffkappe, rutschfest (KR)	50	M16	80	-	29.5	-	8.5	17	40	schwarz
05000617091	mit Kunststoffkappe, rutschfest (KR)	50	M8	50	-	29.5	-	8.5	15	14	schwarz
05000617092	mit Kunststoffkappe, rutschfest (KR)	50	M8	63	-	29.5	-	8.5	15	14	schwarz
05000617093	mit Kunststoffkappe, rutschfest (KR)	50	M8	80	-	29.5	-	8.5	15	14	schwarz
05000617094	mit Kunststoffkappe, rutschfest (KR)	60	M10	50	-	37.5	-	10	17	23	schwarz
05000617095	mit Kunststoffkappe, rutschfest (KR)	60	M10	63	-	37.5	-	10	17	23	schwarz
05000617096	mit Kunststoffkappe, rutschfest (KR)	60	M10	80	-	37.5	-	10	17	23	schwarz
05000617097	mit Kunststoffkappe, rutschfest (KR)	60	M12	100	-	37.5	-	10	17	33	schwarz
05000617098	mit Kunststoffkappe, rutschfest (KR)	60	M12	63	-	37.5	-	10	17	33	schwarz
05000617099	mit Kunststoffkappe, rutschfest (KR)	60	M12	80	-	37.5	-	10	17	33	schwarz
05000617100	mit Kunststoffkappe, rutschfest (KR)	60	M16	100	-	37.5	-	10	24	62	schwarz
05000617101	mit Kunststoffkappe, rutschfest (KR)	60	M16	125	-	37.5	-	10	24	62	schwarz
05000617102	mit Kunststoffkappe, rutschfest (KR)	60	M16	80	-	37.5	-	10	24	62	schwarz
05000617103	mit Kunststoffkappe, rutschfest (KR)	60	M20	138	-	37.5	-	10	24	95	schwarz
05000617104	mit Kunststoffkappe, rutschfest (KR)	60	M20	158	-	37.5	-	10	24	95	schwarz
05000617105	mit Kunststoffkappe, rutschfest (KR)	60	M20	98	-	37.5	-	10	24	95	schwarz
05000617106	mit Kunststoffkappe, rutschfest (KR)	60	M24	138	-	37.5	-	10	24	95	schwarz
05000617107	mit Kunststoffkappe, rutschfest (KR)	60	M24	158	-	37.5	-	10	24	95	schwarz
05000617108	mit Kunststoffkappe, rutschfest (KR)	60	M24	98	-	37.5	-	10	24	95	schwarz
05000617109	mit Kunststoffkappe, gleitfähig (KS)	25	M10	50	-	20.5	-	5.5	12	23	cremeweiß RAL 9001
05000617110	mit Kunststoffkappe, gleitfähig (KS)	25	M10	63	-	20.5	-	5.5	12	23	cremeweiß RAL 9001
05000617111	mit Kunststoffkappe, gleitfähig (KS)	25	M10	80	-	20.5	-	5.5	12	23	cremeweiß RAL 9001
05000617112	mit Kunststoffkappe, gleitfähig (KS)	25	M6	40	-	20.5	-	5.5	12	7.5	cremeweiß RAL 9001
05000617113	mit Kunststoffkappe, gleitfähig (KS)	25	M6	50	-	20.5	-	5.5	12	7.5	cremeweiß RAL 9001
05000617114	mit Kunststoffkappe, gleitfähig (KS)	25	M6	63	-	20.5	-	5.5	12	7.5	cremeweiß RAL 9001
05000617115	mit Kunststoffkappe, gleitfähig (KS)	25	M8	40	-	20.5	-	5.5	12	14	cremeweiß RAL 9001
05000617116	mit Kunststoffkappe, gleitfähig (KS)	25	M8	50	-	20.5	-	5.5	12	14	cremeweiß RAL 9001
05000617117	mit Kunststoffkappe, gleitfähig (KS)	25	M8	63	-	20.5	-	5.5	12	14	cremeweiß RAL 9001
05000617118	mit Kunststoffkappe, gleitfähig (KS)	32	M10	50	-	24.5	-	6.5	15	23	cremeweiß RAL 9001

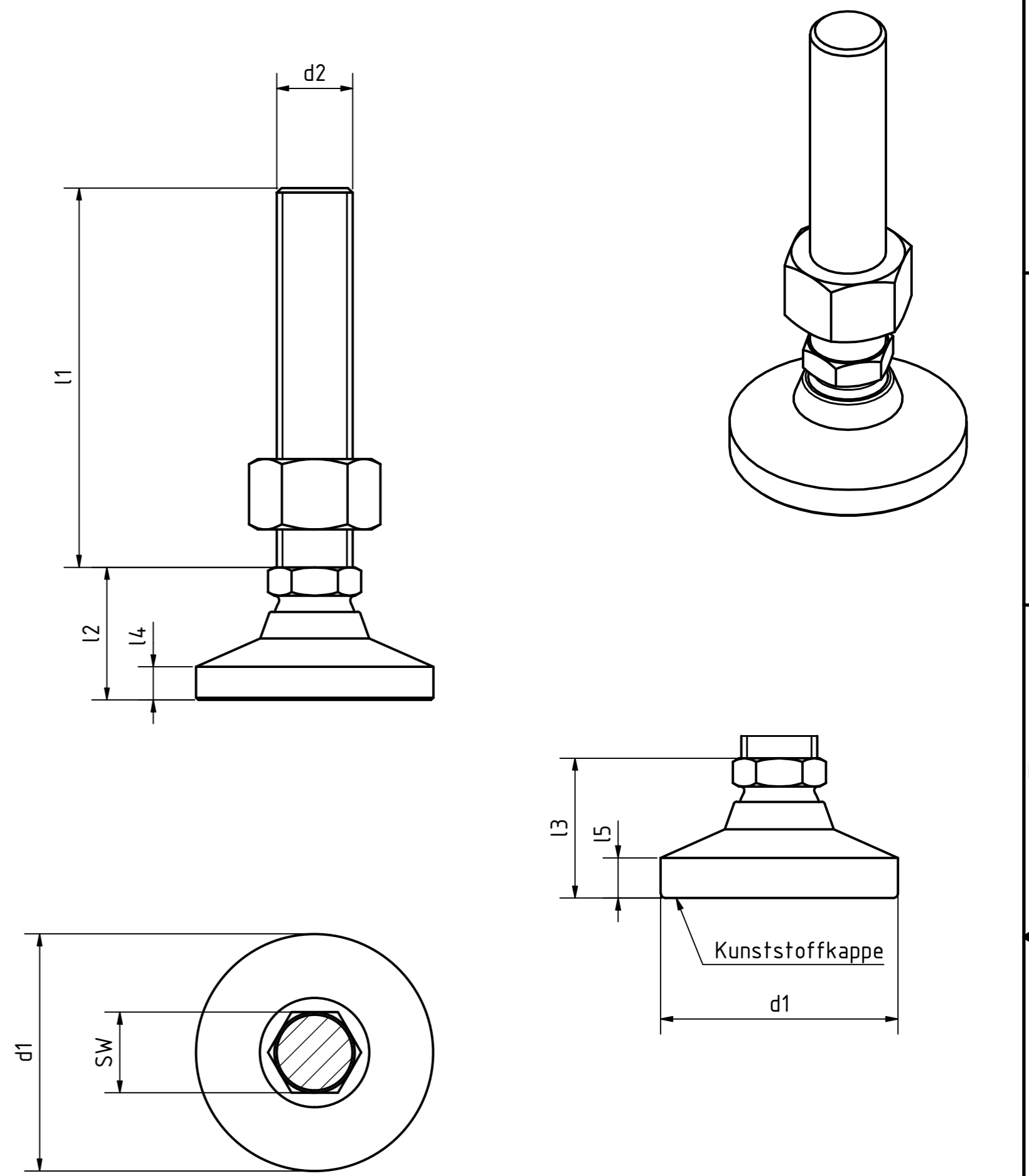


Stahlausführung, Festigkeitsklasse 5.8 / verzinkt, blau passiviert  
 KS= Kunststoffkappe Polyacetal (POM)  
 KSE= Kunststoffkappe Polyacetal (POM), elektrisch leitend /  
 ESD-konform nach DIN EN 61340-5-1 / DIN EN 61340-5-3  
 KR= Kunststoffkappe Elastomer (TPE) 78 Shore A  
 KRE= Kunststoffkappe Elastomer (TPE) 78 Shore A, elektrisch leitend /  
 ESD-konform nach DIN EN 61340-5-1 / DIN EN 61340-5-3  
 Sechskantmutter ISO 4032, Stahl, verzinkt, blau passiviert

<b>STOxxparts</b> ... der Normteile		tolerance DIN2768-mk	
Gezeichnet	Datum	Name	Gelenkfuß mit Verstellspindel
Kontrolliert	08.01.2021	Dennis Bruder	
Norm			
		05000617000	
		2	
		A2	
Status	Änderungen	Datum	Name
		weight -	
		scale 1:1	



Artikel-Nr. STOxxparts	Variante	d1 mm	d2 mm	l1 mm	l2 mm	l3 mm	l4 mm	l5 mm	SW mm	Statische Belastbarkeit kN	Farbe
05000617119	mit Kunststoffkappe, gleitfähig (KS)	32	M10	63	-	24.5	-	6.5	15	23	cremeweiß RAL 9001
05000617120	mit Kunststoffkappe, gleitfähig (KS)	32	M10	80	-	24.5	-	6.5	15	23	cremeweiß RAL 9001
05000617121	mit Kunststoffkappe, gleitfähig (KS)	32	M12	100	-	24.5	-	6.5	15	33	cremeweiß RAL 9001
05000617122	mit Kunststoffkappe, gleitfähig (KS)	32	M12	63	-	24.5	-	6.5	15	33	cremeweiß RAL 9001
05000617123	mit Kunststoffkappe, gleitfähig (KS)	32	M12	80	-	24.5	-	6.5	15	33	cremeweiß RAL 9001
05000617124	mit Kunststoffkappe, gleitfähig (KS)	32	M8	40	-	24.5	-	6.5	12	14	cremeweiß RAL 9001
05000617125	mit Kunststoffkappe, gleitfähig (KS)	32	M8	50	-	24.5	-	6.5	12	14	cremeweiß RAL 9001
05000617126	mit Kunststoffkappe, gleitfähig (KS)	32	M8	63	-	24.5	-	6.5	12	14	cremeweiß RAL 9001
05000617127	mit Kunststoffkappe, gleitfähig (KS)	40	M10	50	-	27.5	-	7.5	15	23	cremeweiß RAL 9001
05000617128	mit Kunststoffkappe, gleitfähig (KS)	40	M10	63	-	27.5	-	7.5	15	23	cremeweiß RAL 9001
05000617129	mit Kunststoffkappe, gleitfähig (KS)	40	M10	80	-	27.5	-	7.5	15	23	cremeweiß RAL 9001
05000617130	mit Kunststoffkappe, gleitfähig (KS)	40	M12	100	-	27.5	-	7.5	17	33	cremeweiß RAL 9001
05000617131	mit Kunststoffkappe, gleitfähig (KS)	40	M12	63	-	27.5	-	7.5	17	33	cremeweiß RAL 9001
05000617132	mit Kunststoffkappe, gleitfähig (KS)	40	M12	80	-	27.5	-	7.5	17	33	cremeweiß RAL 9001
05000617133	mit Kunststoffkappe, gleitfähig (KS)	40	M8	50	-	27.5	-	7.5	15	14	cremeweiß RAL 9001
05000617134	mit Kunststoffkappe, gleitfähig (KS)	40	M8	63	-	27.5	-	7.5	15	14	cremeweiß RAL 9001
05000617135	mit Kunststoffkappe, gleitfähig (KS)	40	M8	80	-	27.5	-	7.5	15	14	cremeweiß RAL 9001
05000617136	mit Kunststoffkappe, gleitfähig (KS)	50	M10	50	-	29.5	-	8.5	15	23	cremeweiß RAL 9001
05000617137	mit Kunststoffkappe, gleitfähig (KS)	50	M10	63	-	29.5	-	8.5	15	23	cremeweiß RAL 9001
05000617138	mit Kunststoffkappe, gleitfähig (KS)	50	M10	80	-	29.5	-	8.5	15	23	cremeweiß RAL 9001
05000617139	mit Kunststoffkappe, gleitfähig (KS)	50	M12	100	-	29.5	-	8.5	17	33	cremeweiß RAL 9001
05000617140	mit Kunststoffkappe, gleitfähig (KS)	50	M12	63	-	29.5	-	8.5	17	33	cremeweiß RAL 9001
05000617141	mit Kunststoffkappe, gleitfähig (KS)	50	M12	80	-	29.5	-	8.5	17	33	cremeweiß RAL 9001
05000617142	mit Kunststoffkappe, gleitfähig (KS)	50	M16	100	-	29.5	-	8.5	17	40	cremeweiß RAL 9001
05000617143	mit Kunststoffkappe, gleitfähig (KS)	50	M16	63	-	29.5	-	8.5	17	40	cremeweiß RAL 9001
05000617144	mit Kunststoffkappe, gleitfähig (KS)	50	M16	80	-	29.5	-	8.5	17	40	cremeweiß RAL 9001
05000617145	mit Kunststoffkappe, gleitfähig (KS)	50	M8	50	-	29.5	-	8.5	15	14	cremeweiß RAL 9001
05000617146	mit Kunststoffkappe, gleitfähig (KS)	50	M8	63	-	29.5	-	8.5	15	14	cremeweiß RAL 9001
05000617147	mit Kunststoffkappe, gleitfähig (KS)	50	M8	80	-	29.5	-	8.5	15	14	cremeweiß RAL 9001
05000617148	mit Kunststoffkappe, gleitfähig (KS)	60	M10	50	-	37.5	-	10	17	23	cremeweiß RAL 9001
05000617149	mit Kunststoffkappe, gleitfähig (KS)	60	M10	63	-	37.5	-	10	17	23	cremeweiß RAL 9001
05000617150	mit Kunststoffkappe, gleitfähig (KS)	60	M10	80	-	37.5	-	10	17	23	cremeweiß RAL 9001
05000617151	mit Kunststoffkappe, gleitfähig (KS)	60	M12	100	-	37.5	-	10	17	33	cremeweiß RAL 9001
05000617152	mit Kunststoffkappe, gleitfähig (KS)	60	M12	63	-	37.5	-	10	17	33	cremeweiß RAL 9001
05000617153	mit Kunststoffkappe, gleitfähig (KS)	60	M12	80	-	37.5	-	10	17	33	cremeweiß RAL 9001
05000617154	mit Kunststoffkappe, gleitfähig (KS)	60	M16	100	-	37.5	-	10	24	62	cremeweiß RAL 9001
05000617155	mit Kunststoffkappe, gleitfähig (KS)	60	M16	125	-	37.5	-	10	24	62	cremeweiß RAL 9001
05000617156	mit Kunststoffkappe, gleitfähig (KS)	60	M16	80	-	37.5	-	10	24	62	cremeweiß RAL 9001
05000617157	mit Kunststoffkappe, gleitfähig (KS)	60	M20	138	-	37.5	-	10	24	95	cremeweiß RAL 9001
05000617158	mit Kunststoffkappe, gleitfähig (KS)	60	M20	158	-	37.5	-	10	24	95	cremeweiß RAL 9001
05000617159	mit Kunststoffkappe, gleitfähig (KS)	60	M20	98	-	37.5	-	10	24	95	cremeweiß RAL 9001
05000617160	mit Kunststoffkappe, gleitfähig (KS)	60	M24	138	-	37.5	-	10	24	95	cremeweiß RAL 9001
05000617161	mit Kunststoffkappe, gleitfähig (KS)	60	M24	158	-	37.5	-	10	24	95	cremeweiß RAL 9001
05000617162	mit Kunststoffkappe, gleitfähig (KS)	60	M24	98	-	37.5	-	10	24	95	cremeweiß RAL 9001
05000617163	mit Kunststoffkappe, rutschfest, ESD-konform (KRE)	25	M10	50	-	20.5	-	5.5	12	23	schwarz
05000617164	mit Kunststoffkappe, gleitfähig, ESD-konform (KSE)	25	M10	50	-	20.5	-	5.5	12	23	schwarz
05000617165	mit Kunststoffkappe, rutschfest, ESD-konform (KRE)	25	M10	63	-	20.5	-	5.5	12	23	schwarz
05000617166	mit Kunststoffkappe, gleitfähig, ESD-konform (KSE)	25	M10	63	-	20.5	-	5.5	12	23	schwarz
05000617167	mit Kunststoffkappe, rutschfest, ESD-konform (KRE)	25	M10	80	-	20.5	-	5.5	12	23	schwarz
05000617168	mit Kunststoffkappe, gleitfähig, ESD-konform (KSE)	25	M10	80	-	20.5	-	5.5	12	23	schwarz
05000617169	mit Kunststoffkappe, rutschfest, ESD-konform (KRE)	25	M6	40	-	20.5	-	5.5	12	7.5	schwarz
05000617170	mit Kunststoffkappe, gleitfähig, ESD-konform (KSE)	25	M6	40	-	20.5	-	5.5	12	7.5	schwarz
05000617171	mit Kunststoffkappe, rutschfest, ESD-konform (KRE)	25	M6	50	-	20.5	-	5.5	12	7.5	schwarz
05000617172	mit Kunststoffkappe, gleitfähig, ESD-konform (KSE)	25	M6	50	-	20.5	-	5.5	12	7.5	schwarz
05000617173	mit Kunststoffkappe, rutschfest, ESD-konform (KRE)	25	M6	63	-	20.5	-	5.5	12	7.5	schwarz
05000617174	mit Kunststoffkappe, gleitfähig, ESD-konform (KSE)	25	M6	63	-	20.5	-	5.5	12	7.5	schwarz
05000617175	mit Kunststoffkappe, rutschfest, ESD-konform (KRE)	25	M8	40	-	20.5	-	5.5	12	14	schwarz
05000617176	mit Kunststoffkappe, gleitfähig, ESD-konform (KSE)	25	M8	40	-	20.5	-	5.5	12	14	schwarz
05000617177	mit Kunststoffkappe, rutschfest, ESD-konform (KRE)	25	M8	50	-	20.5	-	5.5	12	14	schwarz
05000617178	mit Kunststoffkappe, gleitfähig, ESD-konform (KSE)	25	M8	50	-	20.5	-	5.5	12	14	schwarz
05000617179	mit Kunststoffkappe, rutschfest, ESD-konform (KRE)	25	M8	63	-	20.5	-	5.5	12	14	schwarz

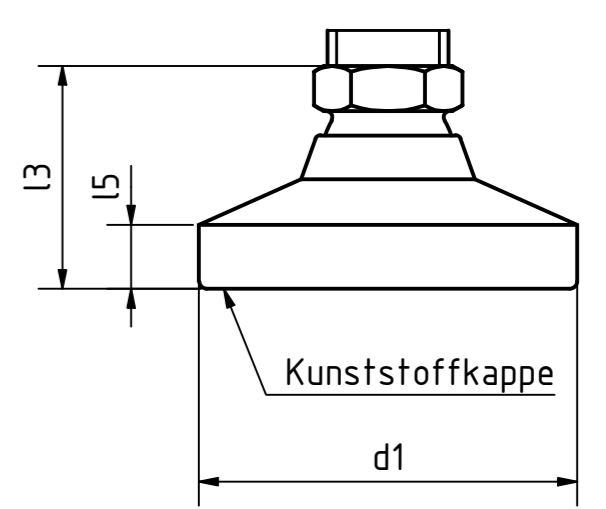
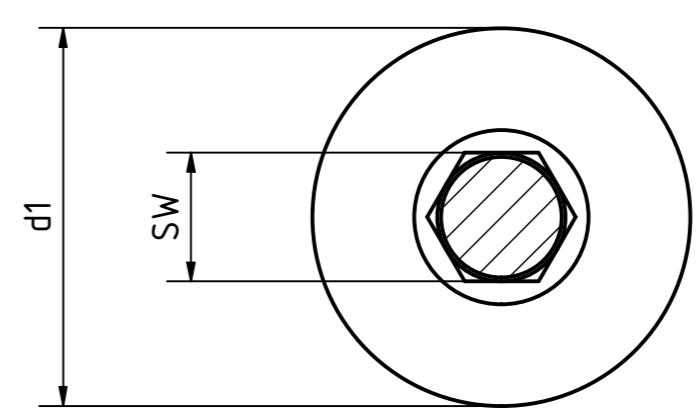
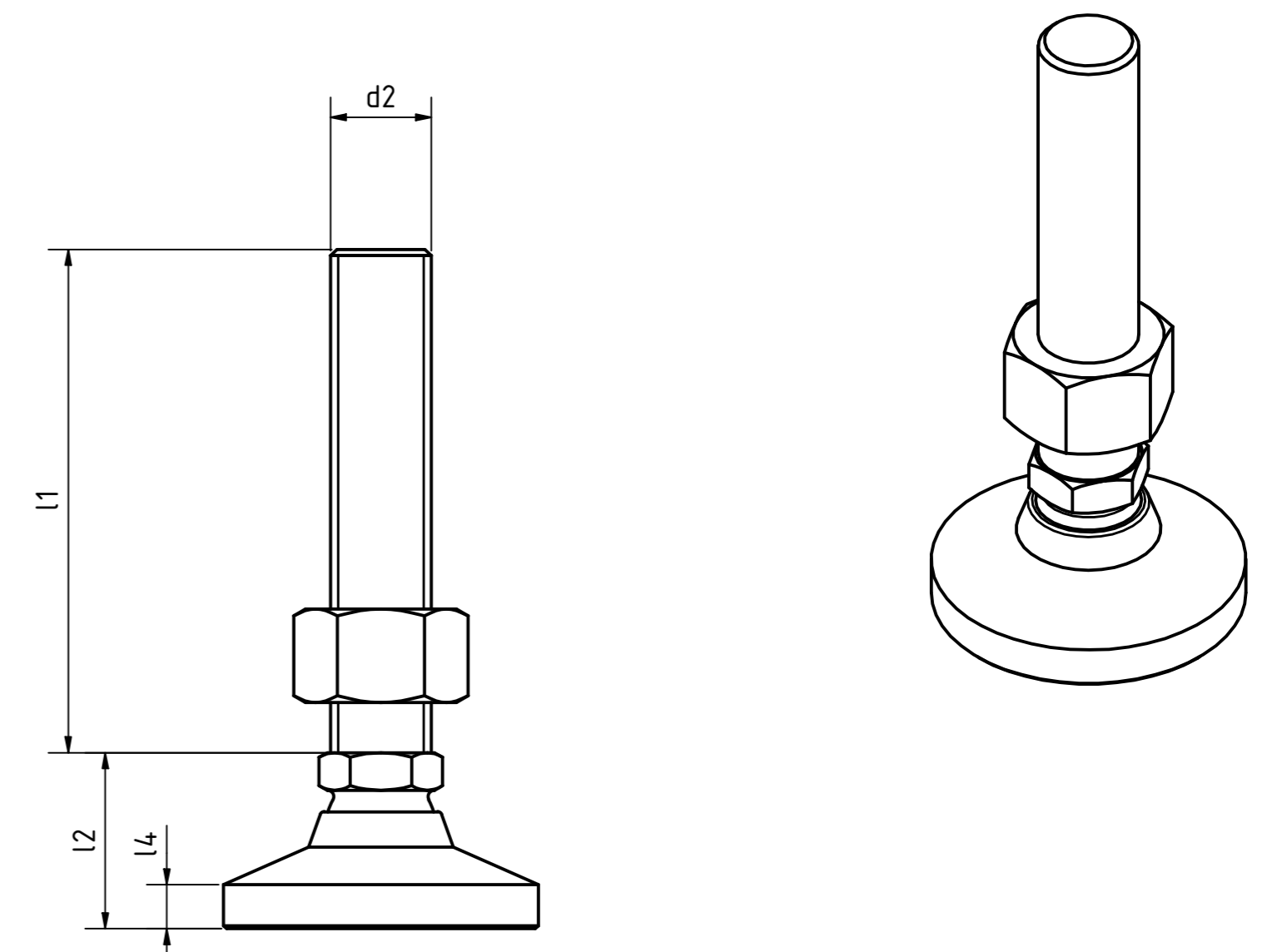


Stahlausführung, Festigkeitsklasse 5.8 / verzinkt, blau passiviert  
 KS= Kunststoffkappe Polyacetal (POM)  
 KSE= Kunststoffkappe Polyacetal (POM), elektrisch leitend / ESD-konform nach DIN EN 61340-5-1 / DIN EN 61340-5-3  
 KR= Kunststoffkappe Elastomer (TPE) 78 Shore A  
 KRE= Kunststoffkappe Elastomer (TPE) 78 Shore A, elektrisch leitend / ESD-konform nach DIN EN 61340-5-1 / DIN EN 61340-5-3  
 Sechskantmutter ISO 4032, Stahl, verzinkt, blau passiviert

<b>STOxxparts</b> ... der Normteile		tolerance DIN2768-mk	
Gezeichnet	Datum	Name	
Kontrolliert	08.01.2021	Dennis Bruder	
Norm			
		Gelenkfuß mit Verstellspindel	
		05000617000	
		3	
		A2	
Status	Änderungen	Datum	Name
		weight -	scale 1:1



Artikel-Nr. STOxxparts	Variante	d1 mm	d2 mm	l1 mm	l2 mm	l3 mm	l4 mm	l5 mm	SW mm	Statische Belastbarkeit kN	Farbe
05000617180	mit Kunststoffkappe, gleitfähig, ESD-konform (KSE)	25	M8	63	-	20.5	-	5.5	12	14	schwarz
05000617181	mit Kunststoffkappe, rutschfest, ESD-konform (KRE)	32	M10	50	-	24.5	-	6.5	15	23	schwarz
05000617182	mit Kunststoffkappe, gleitfähig, ESD-konform (KSE)	32	M10	50	-	24.5	-	6.5	15	23	schwarz
05000617183	mit Kunststoffkappe, rutschfest, ESD-konform (KRE)	32	M10	63	-	24.5	-	6.5	15	23	schwarz
05000617184	mit Kunststoffkappe, gleitfähig, ESD-konform (KSE)	32	M10	63	-	24.5	-	6.5	15	23	schwarz
05000617185	mit Kunststoffkappe, rutschfest, ESD-konform (KRE)	32	M10	80	-	24.5	-	6.5	15	23	schwarz
05000617186	mit Kunststoffkappe, gleitfähig, ESD-konform (KSE)	32	M10	80	-	24.5	-	6.5	15	23	schwarz
05000617187	mit Kunststoffkappe, rutschfest, ESD-konform (KRE)	32	M12	100	-	24.5	-	6.5	15	33	schwarz
05000617188	mit Kunststoffkappe, gleitfähig, ESD-konform (KSE)	32	M12	100	-	24.5	-	6.5	15	33	schwarz
05000617189	mit Kunststoffkappe, rutschfest, ESD-konform (KRE)	32	M12	63	-	24.5	-	6.5	15	33	schwarz
05000617190	mit Kunststoffkappe, gleitfähig, ESD-konform (KSE)	32	M12	63	-	24.5	-	6.5	15	33	schwarz
05000617191	mit Kunststoffkappe, rutschfest, ESD-konform (KRE)	32	M12	80	-	24.5	-	6.5	15	33	schwarz
05000617192	mit Kunststoffkappe, gleitfähig, ESD-konform (KSE)	32	M12	80	-	24.5	-	6.5	15	33	schwarz
05000617193	mit Kunststoffkappe, rutschfest, ESD-konform (KRE)	32	M8	40	-	24.5	-	6.5	12	14	schwarz
05000617194	mit Kunststoffkappe, gleitfähig, ESD-konform (KSE)	32	M8	40	-	24.5	-	6.5	12	14	schwarz
05000617195	mit Kunststoffkappe, rutschfest, ESD-konform (KRE)	32	M8	50	-	24.5	-	6.5	12	14	schwarz
05000617196	mit Kunststoffkappe, gleitfähig, ESD-konform (KSE)	32	M8	50	-	24.5	-	6.5	12	14	schwarz
05000617197	mit Kunststoffkappe, rutschfest, ESD-konform (KRE)	32	M8	63	-	24.5	-	6.5	12	14	schwarz
05000617198	mit Kunststoffkappe, gleitfähig, ESD-konform (KSE)	32	M8	63	-	24.5	-	6.5	12	14	schwarz
05000617199	mit Kunststoffkappe, rutschfest, ESD-konform (KRE)	40	M10	50	-	27.5	-	7.5	15	23	schwarz
05000617200	mit Kunststoffkappe, gleitfähig, ESD-konform (KSE)	40	M10	50	-	27.5	-	7.5	15	23	schwarz
05000617201	mit Kunststoffkappe, rutschfest, ESD-konform (KRE)	40	M10	63	-	27.5	-	7.5	15	23	schwarz
05000617202	mit Kunststoffkappe, gleitfähig, ESD-konform (KSE)	40	M10	63	-	27.5	-	7.5	15	23	schwarz
05000617203	mit Kunststoffkappe, rutschfest, ESD-konform (KRE)	40	M10	80	-	27.5	-	7.5	15	23	schwarz
05000617204	mit Kunststoffkappe, gleitfähig, ESD-konform (KSE)	40	M10	80	-	27.5	-	7.5	15	23	schwarz
05000617205	mit Kunststoffkappe, rutschfest, ESD-konform (KRE)	40	M12	100	-	27.5	-	7.5	17	33	schwarz
05000617206	mit Kunststoffkappe, gleitfähig, ESD-konform (KSE)	40	M12	100	-	27.5	-	7.5	17	33	schwarz
05000617207	mit Kunststoffkappe, rutschfest, ESD-konform (KRE)	40	M12	63	-	27.5	-	7.5	17	33	schwarz
05000617208	mit Kunststoffkappe, gleitfähig, ESD-konform (KSE)	40	M12	63	-	27.5	-	7.5	17	33	schwarz
05000617209	mit Kunststoffkappe, rutschfest, ESD-konform (KRE)	40	M12	80	-	27.5	-	7.5	17	33	schwarz
05000617210	mit Kunststoffkappe, gleitfähig, ESD-konform (KSE)	40	M12	80	-	27.5	-	7.5	17	33	schwarz
05000617211	mit Kunststoffkappe, rutschfest, ESD-konform (KRE)	40	M8	50	-	27.5	-	7.5	15	14	schwarz
05000617212	mit Kunststoffkappe, gleitfähig, ESD-konform (KSE)	40	M8	50	-	27.5	-	7.5	15	14	schwarz
05000617213	mit Kunststoffkappe, rutschfest, ESD-konform (KRE)	40	M8	63	-	27.5	-	7.5	15	14	schwarz
05000617214	mit Kunststoffkappe, gleitfähig, ESD-konform (KSE)	40	M8	63	-	27.5	-	7.5	15	14	schwarz
05000617215	mit Kunststoffkappe, rutschfest, ESD-konform (KRE)	40	M8	80	-	27.5	-	7.5	15	14	schwarz
05000617216	mit Kunststoffkappe, gleitfähig, ESD-konform (KSE)	40	M8	80	-	27.5	-	7.5	15	14	schwarz
05000617217	mit Kunststoffkappe, rutschfest, ESD-konform (KRE)	50	M10	50	-	29.5	-	8.5	15	23	schwarz
05000617218	mit Kunststoffkappe, gleitfähig, ESD-konform (KSE)	50	M10	50	-	29.5	-	8.5	15	23	schwarz
05000617219	mit Kunststoffkappe, rutschfest, ESD-konform (KRE)	50	M10	63	-	29.5	-	8.5	15	23	schwarz
05000617220	mit Kunststoffkappe, gleitfähig, ESD-konform (KSE)	50	M10	63	-	29.5	-	8.5	15	23	schwarz
05000617221	mit Kunststoffkappe, rutschfest, ESD-konform (KRE)	50	M10	80	-	29.5	-	8.5	15	23	schwarz
05000617222	mit Kunststoffkappe, gleitfähig, ESD-konform (KSE)	50	M10	80	-	29.5	-	8.5	15	23	schwarz
05000617223	mit Kunststoffkappe, rutschfest, ESD-konform (KRE)	50	M12	100	-	29.5	-	8.5	17	33	schwarz
05000617224	mit Kunststoffkappe, gleitfähig, ESD-konform (KSE)	50	M12	100	-	29.5	-	8.5	17	33	schwarz
05000617225	mit Kunststoffkappe, rutschfest, ESD-konform (KRE)	50	M12	63	-	29.5	-	8.5	17	33	schwarz
05000617226	mit Kunststoffkappe, gleitfähig, ESD-konform (KSE)	50	M12	63	-	29.5	-	8.5	17	33	schwarz
05000617227	mit Kunststoffkappe, rutschfest, ESD-konform (KRE)	50	M12	80	-	29.5	-	8.5	17	33	schwarz
05000617228	mit Kunststoffkappe, gleitfähig, ESD-konform (KSE)	50	M12	80	-	29.5	-	8.5	17	33	schwarz
05000617229	mit Kunststoffkappe, rutschfest, ESD-konform (KRE)	50	M16	100	-	29.5	-	8.5	17	40	schwarz
05000617230	mit Kunststoffkappe, gleitfähig, ESD-konform (KSE)	50	M16	100	-	29.5	-	8.5	17	40	schwarz
05000617231	mit Kunststoffkappe, rutschfest, ESD-konform (KRE)	50	M16	63	-	29.5	-	8.5	17	40	schwarz
05000617232	mit Kunststoffkappe, gleitfähig, ESD-konform (KSE)	50	M16	63	-	29.5	-	8.5	17	40	schwarz
05000617233	mit Kunststoffkappe, rutschfest, ESD-konform (KRE)	50	M16	80	-	29.5	-	8.5	17	40	schwarz
05000617234	mit Kunststoffkappe, gleitfähig, ESD-konform (KSE)	50	M16	80	-	29.5	-	8.5	17	40	schwarz
05000617235	mit Kunststoffkappe, rutschfest, ESD-konform (KRE)	50	M8	50	-	29.5	-	8.5	15	14	schwarz
05000617236	mit Kunststoffkappe, gleitfähig, ESD-konform (KSE)	50	M8	50	-	29.5	-	8.5	15	14	schwarz
05000617237	mit Kunststoffkappe, rutschfest, ESD-konform (KRE)	50	M8	63	-	29.5	-	8.5	15	14	schwarz
05000617238	mit Kunststoffkappe, gleitfähig, ESD-konform (KSE)	50	M8	63	-	29.5	-	8.5	15	14	schwarz
05000617239	mit Kunststoffkappe, rutschfest, ESD-konform (KRE)	50	M8	80	-	29.5	-	8.5	15	14	schwarz
05000617240	mit Kunststoffkappe, gleitfähig, ESD-konform (KSE)	50	M8	80	-	29.5	-	8.5	15	14	schwarz



Stahlausführung, Festigkeitsklasse 5.8 / verzinkt, blau passiviert

KS= Kunststoffkappe Polyacetal (POM)

KSE= Kunststoffkappe Polyacetal (POM), elektrisch leitend / ESD-konform nach DIN EN 61340-5-1 / DIN EN 61340-5-3

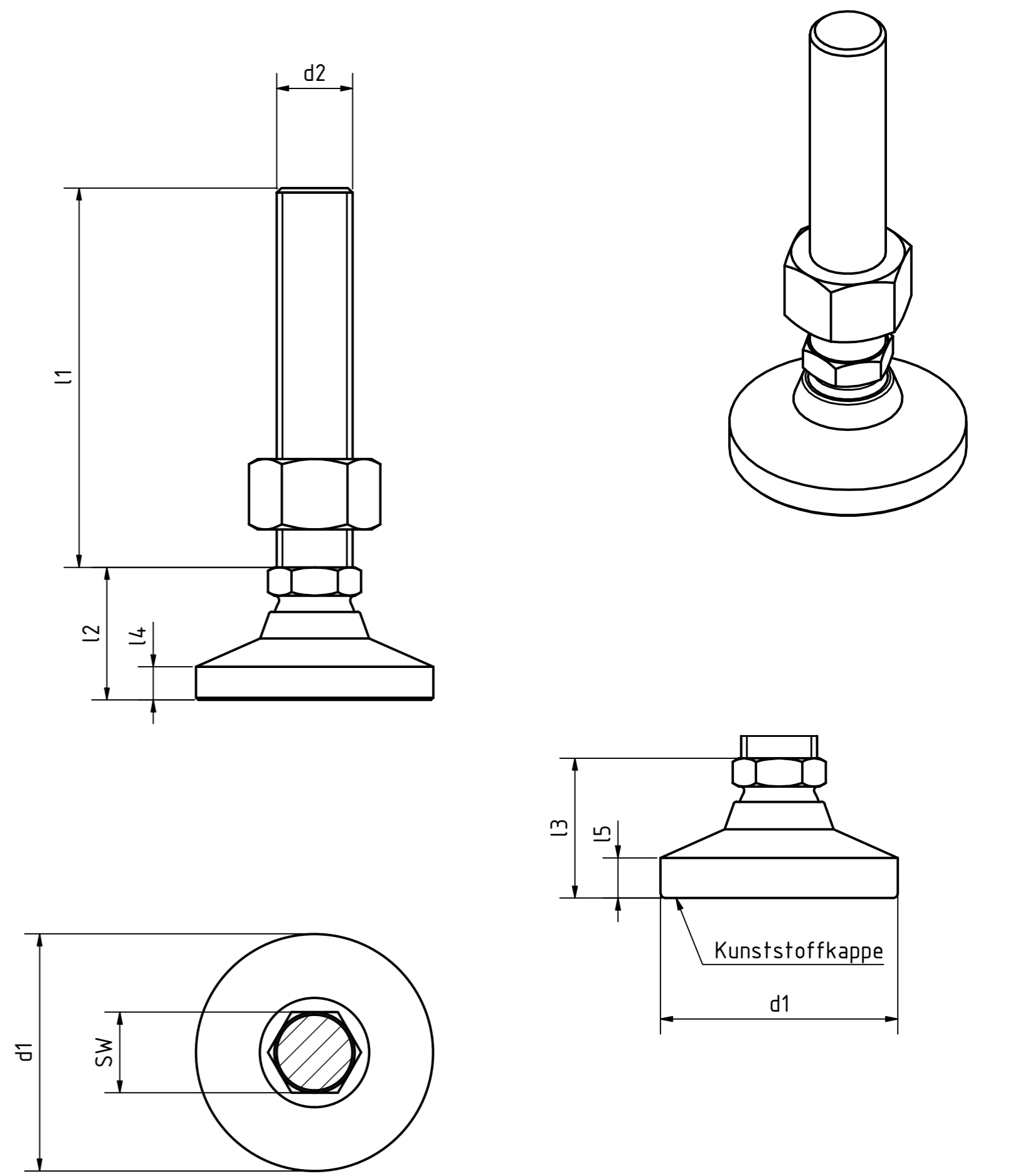
KR= Kunststoffkappe Elastomer (TPE) 78 Shore A

KRE= Kunststoffkappe Elastomer (TPE) 78 Shore A, elektrisch leitend / ESD-konform nach DIN EN 61340-5-1 / DIN EN 61340-5-3

Sechskantmutter ISO 4032, Stahl, verzinkt, blau passiviert

<b>STOxxparts</b> ... der Normteile		tolerance DIN2768-mk	
Gezeichnet	Datum	Name	Gelenkfuß mit Verstellspindel
Kontrolliert	08.01.2021	Dennis Bruder	
Norm			
		05000617000	
Status	Änderungen	Datum	Name
		weight -	
			4 A2
			scale 1:1

Artikel-Nr. SToxxparts	Variante	d1 mm	d2 mm	l1 mm	l2 mm	l3 mm	l4 mm	l5 mm	SW mm	Statische Belastbarkeit kN	Farbe
05000617241	mit Kunststoffkappe, rutschfest, ESD-konform (KRE)	60	M10	50	-	37.5	-	10	17	23	schwarz
05000617242	mit Kunststoffkappe, gleitfähig, ESD-konform (KSE)	60	M10	50	-	37.5	-	10	17	23	schwarz
05000617243	mit Kunststoffkappe, rutschfest, ESD-konform (KRE)	60	M10	63	-	37.5	-	10	17	23	schwarz
05000617244	mit Kunststoffkappe, gleitfähig, ESD-konform (KSE)	60	M10	63	-	37.5	-	10	17	23	schwarz
05000617245	mit Kunststoffkappe, rutschfest, ESD-konform (KRE)	60	M10	80	-	37.5	-	10	17	23	schwarz
05000617246	mit Kunststoffkappe, gleitfähig, ESD-konform (KSE)	60	M10	80	-	37.5	-	10	17	23	schwarz
05000617247	mit Kunststoffkappe, rutschfest, ESD-konform (KRE)	60	M12	100	-	37.5	-	10	17	33	schwarz
05000617248	mit Kunststoffkappe, gleitfähig, ESD-konform (KSE)	60	M12	100	-	37.5	-	10	17	33	schwarz
05000617249	mit Kunststoffkappe, rutschfest, ESD-konform (KRE)	60	M12	63	-	37.5	-	10	17	33	schwarz
05000617250	mit Kunststoffkappe, gleitfähig, ESD-konform (KSE)	60	M12	63	-	37.5	-	10	17	33	schwarz
05000617251	mit Kunststoffkappe, rutschfest, ESD-konform (KRE)	60	M12	80	-	37.5	-	10	17	33	schwarz
05000617252	mit Kunststoffkappe, gleitfähig, ESD-konform (KSE)	60	M12	80	-	37.5	-	10	17	33	schwarz
05000617253	mit Kunststoffkappe, rutschfest, ESD-konform (KRE)	60	M16	100	-	37.5	-	10	24	62	schwarz
05000617254	mit Kunststoffkappe, gleitfähig, ESD-konform (KSE)	60	M16	100	-	37.5	-	10	24	62	schwarz
05000617255	mit Kunststoffkappe, rutschfest, ESD-konform (KRE)	60	M16	125	-	37.5	-	10	24	62	schwarz
05000617256	mit Kunststoffkappe, gleitfähig, ESD-konform (KSE)	60	M16	125	-	37.5	-	10	24	62	schwarz
05000617257	mit Kunststoffkappe, rutschfest, ESD-konform (KRE)	60	M16	80	-	37.5	-	10	24	62	schwarz
05000617258	mit Kunststoffkappe, gleitfähig, ESD-konform (KSE)	60	M16	80	-	37.5	-	10	24	62	schwarz
05000617259	mit Kunststoffkappe, rutschfest, ESD-konform (KRE)	60	M20	138	-	37.5	-	10	24	95	schwarz
05000617260	mit Kunststoffkappe, gleitfähig, ESD-konform (KSE)	60	M20	138	-	37.5	-	10	24	95	schwarz
05000617261	mit Kunststoffkappe, rutschfest, ESD-konform (KRE)	60	M20	158	-	37.5	-	10	24	95	schwarz
05000617262	mit Kunststoffkappe, gleitfähig, ESD-konform (KSE)	60	M20	158	-	37.5	-	10	24	95	schwarz
05000617263	mit Kunststoffkappe, rutschfest, ESD-konform (KRE)	60	M20	98	-	37.5	-	10	24	95	schwarz
05000617264	mit Kunststoffkappe, gleitfähig, ESD-konform (KSE)	60	M20	98	-	37.5	-	10	24	95	schwarz
05000617265	mit Kunststoffkappe, rutschfest, ESD-konform (KRE)	60	M24	138	-	37.5	-	10	24	95	schwarz
05000617266	mit Kunststoffkappe, gleitfähig, ESD-konform (KSE)	60	M24	138	-	37.5	-	10	24	95	schwarz
05000617267	mit Kunststoffkappe, rutschfest, ESD-konform (KRE)	60	M24	158	-	37.5	-	10	24	95	schwarz
05000617268	mit Kunststoffkappe, gleitfähig, ESD-konform (KSE)	60	M24	158	-	37.5	-	10	24	95	schwarz
05000617269	mit Kunststoffkappe, rutschfest, ESD-konform (KRE)	60	M24	98	-	37.5	-	10	24	95	schwarz
05000617270	mit Kunststoffkappe, gleitfähig, ESD-konform (KSE)	60	M24	98	-	37.5	-	10	24	95	schwarz



Stahlausführung, Festigkeitsklasse 5.8 / verzinkt, blau passiviert  
 KS= Kunststoffkappe Polyacetal (POM)  
 KSE= Kunststoffkappe Polyacetal (POM), elektrisch leitend /  
 ESD-konform nach DIN EN 61340-5-1 / DIN EN 61340-5-3  
 KR= Kunststoffkappe Elastomer (TPE) 78 Shore A  
 KRE= Kunststoffkappe Elastomer (TPE) 78 Shore A, elektrisch leitend /  
 ESD-konform nach DIN EN 61340-5-1 / DIN EN 61340-5-3  
 Sechskantmutter ISO 4032, Stahl, verzinkt, blau passiviert

<b>STOXX</b> parts		tolerance DIN2768-mk	
...der Normteile			
Gezeichnet	Datum	Name	
08.01.2021		Dennis Bruder	
Kontrolliert			
Norm			
		Gelenkfuß mit Verstellspindel	
		05000617000	
		5	
		A2	
Status	Änderungen	Datum	Name
		weight -	
		scale 1:1	