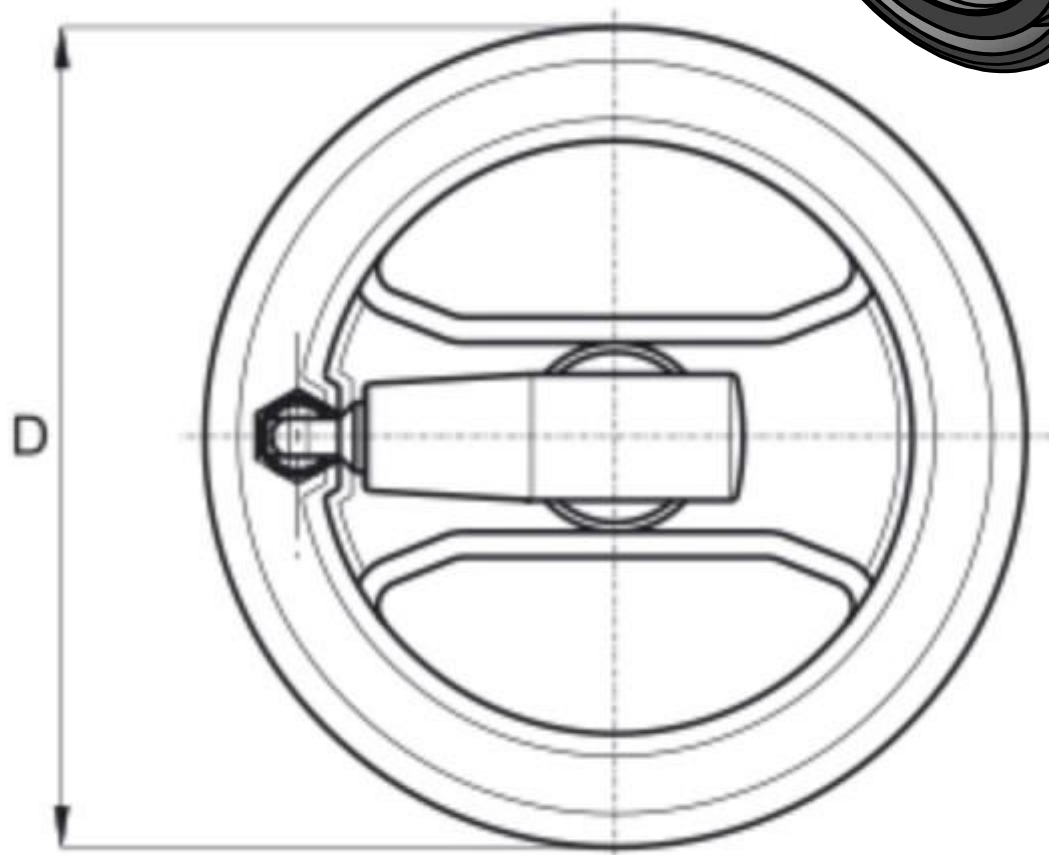
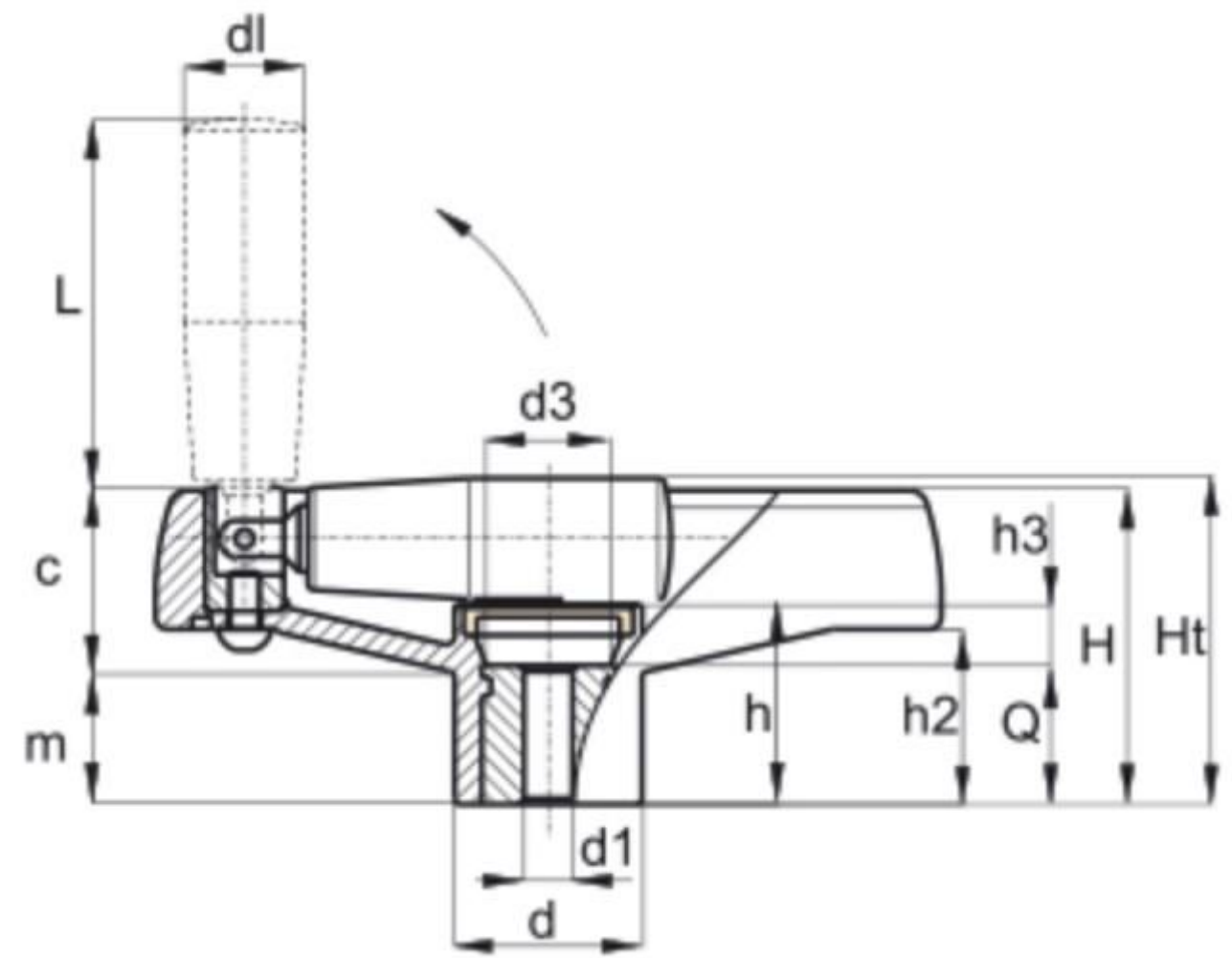
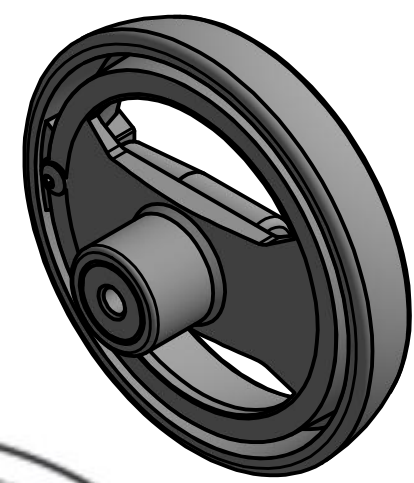


	6	5	4	3	2	1											
	Artikel-Nr. SToxxparts	D	H	Ht	h	d	m	c	h2	h3	d3	dl	L	dm*	d1(H10)	Q	Benennung
1	18000306001	130	53	55	32	32	22	31	30	12	26	20	58	18	8	20	2-Speichen Handräder mit Passbuchse und umlegbarem Zylindergriff
2	18000306002	130	53	55	32	32	22	31	30	12	26	20	58	18	12	20	
3	18000306003	160	55	59	33.5	40	20.5	34.5	31	9.5	26	25	71	22	8	24	
4	18000306004	160	55	59	33.5	40	20.5	34.5	31	9.5	26	25	71	22	14	24	
5	18000306005	200	69	69	41	54	23	46	36	13	30	27	91	24	8	28	
6	18000306006	350	80	86	49.5	67.5	24	56	43.5	17.5	35	40	91	30	8	32	
7	18000306007	350	80	86	49.5	67.5	24	56	43.5	17.5	35	40	91	30	20	32	

dm* maximal zul. Ø zum Aufbohren der Aufnahmebuchse für die Welle



SToxx parts		tolerance DIN2768-mk	
... der Normteiler			
Gezeichnet	Datum	Name	2-Speichen Handräder mit Passbuchse und umlegbarem Zylindergriff
Kontrolliert	13.04.2020	Philipp Joos	
Norm			
Erstfreigabe		14.04.2020	PJ
Rev.	Änderungstext	Änderungsdatum	Änderungsstamm
		Gen.	
18000306000		1	
weight -		scale 1:1	