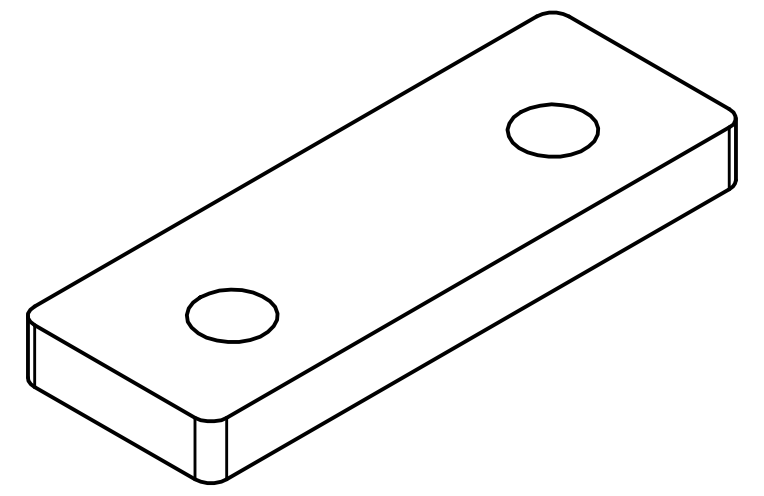


Artikel-Nr. / article-no. SToxxparts	l2 mm	s mm	b1 mm	b2 mm	d mm	l1 mm	m1 mm	m2 mm
05000866001	30	1.5	10.8	6	4	30	18	18
05000866002	30	1	10.8	6	4	30	18	18
05000866003	30	3	10.8	6	4	30	18	18
05000866004	30	5	10.8	6	4	30	18	18
05000866005	40	1.5	14.5	7.5	5	40	25	25
05000866006	40	1	14.5	7.5	5	40	25	25
05000866007	40	3	14.5	7.5	5	40	25	25
05000866008	40	5	14.5	7.5	5	40	25	25
05000866009	50	1.5	18	10	6	50	30	30
05000866010	50	1	18	10	6	50	30	30
05000866011	50	3	18	10	6	50	30	30
05000866012	50	5	18	10	6	50	30	30
05000866013	60	1.5	21.5	12.5	8	60	36	36
05000866014	60	1	21.5	12.5	8	60	36	36
05000866015	60	3	21.5	12.5	8	60	36	36
05000866016	60	5	21.5	12.5	8	60	36	36



Edelstahlausführung 1.4301, nichtrostend, matt, gleitgeschliffen
 Stainless steel version 1.4301, rustproof, matt, slide-ground

		tolerance DIN2768-mk	
		Edelstahldistanzplatte für Scharniere	
Gezeichnet	Datum	Name	
Kontroll	06.04.2021	Dennis Bruder	
Norm			
05000866000		1	
weight -		scale 2:1	

REVISIONSVERLAUF				
Rev.	Änderungstext	Änderungsdatum	Änderungsstamm	Gen.
	Erstfreigabe			PJ