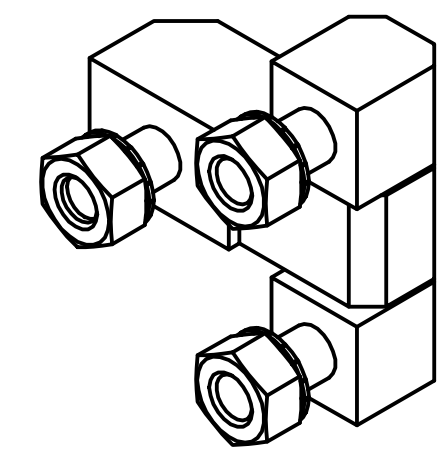
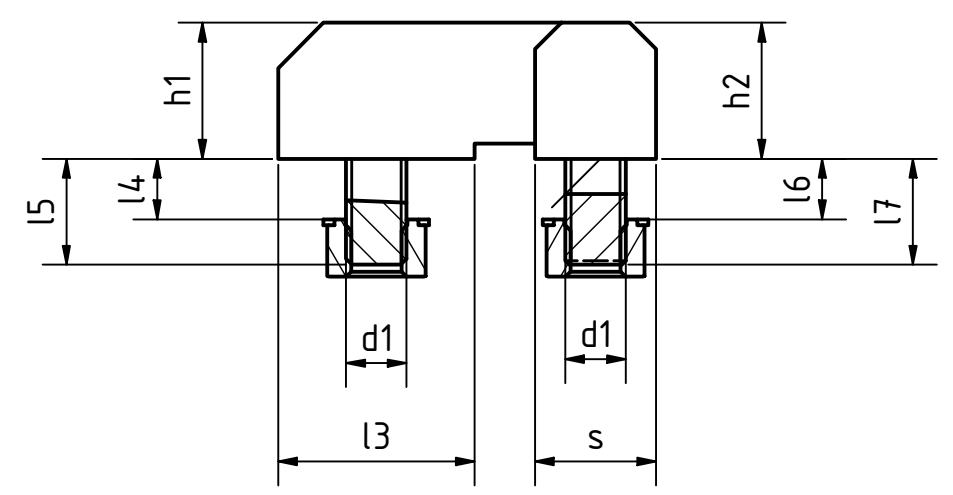
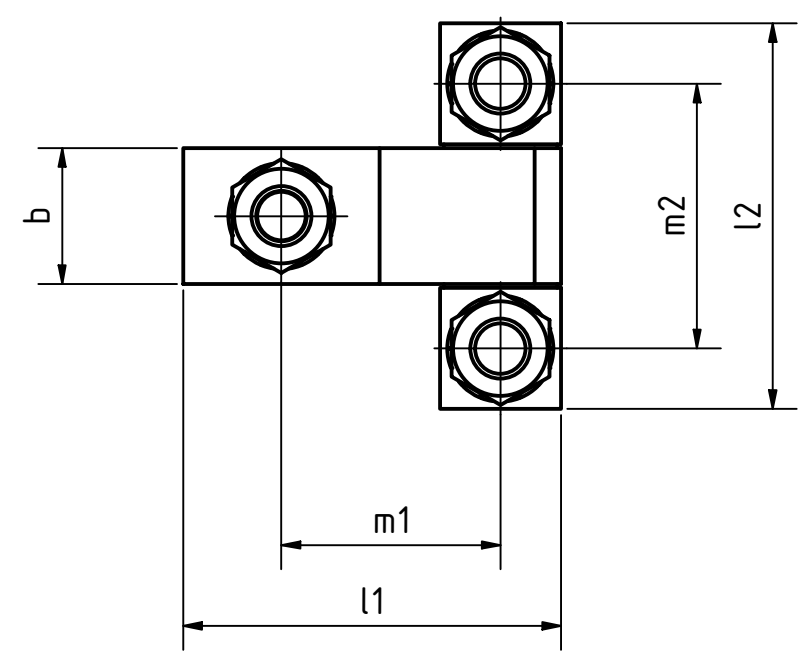


Artikel-Nr. SToxxparts	Material	l1 mm	l2 mm	b mm	d1 mm	h1 mm	h2 mm	l3 mm	l4 max. mm	l5 mm	l6 max. mm	l7 mm	m1 mm	m2 mm	s mm
05000679001	Ni (1.4305)	45	40	13	M6	13	13.5	18	6	11	5	10	30	28.2	12
05000679002	Ni (1.4305)	50	51	18	M8	18	18	26	8	14	8	14	29	35	16
05000679003	A4 (1.4401)	45	40	13	M6	13	13.5	18	6	11	5	10	30	28.2	12
05000679004	A4 (1.4401)	50	51	18	M8	18	18	26	8	14	8	14	29	35	16



STOXX parts				tolerance DIN2768-mk			
...der Normteile							
	Datum	Name		Edelstahlscharnier			
	Gezeichnet	29.01.2021				Dennis Bruder	
	Kontroll						
	Norm						
REVISIONSVERLAUF				05000679000			
Rev.	Änderungstext	Änderungsdatum	Änderungsstamm	Gen.	1		
	Erstfreigabe			PJ	A3		
Status	Änderungen	Datum	Name	weight -	scale 1:1		