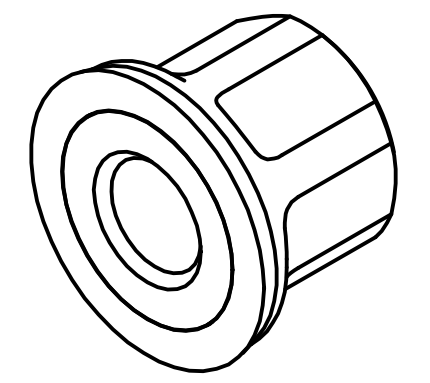
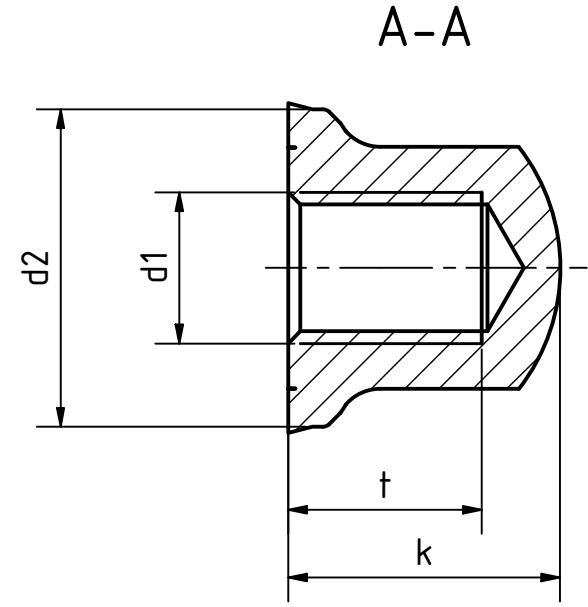
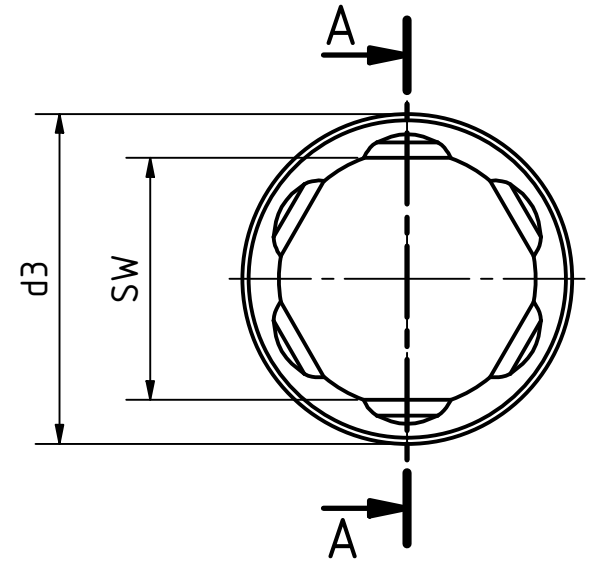


Artikel-Nr. SToxxparts	Oberfläche	d1 mm	d2 mm	d3 mm	k mm	t min. mm	SW mm
01000332001	poliert	M10	21	21.8	18	12	16
01000332002	poliert	M5	12	12.8	10	6	8
01000332003	poliert	M6	14	14.8	12	7.5	10
01000332004	poliert	M8	18	18.8	14.5	9.5	13
01000332005	mattiert	M10	21	21.8	18	12	16
01000332006	mattiert	M5	12	12.8	10	6	8
01000332007	mattiert	M6	14	14.8	12	7.5	10
01000332008	mattiert	M8	18	18.8	14.5	9.5	13



Dichtring aus:
 - Hydrierter Acrylnitrill Butadien Kautschuk
 oder
 - Ethylen Propylen Dien Kautschuck



Status	Änderungen	Datum	Name
Gezeichnet	20.10.2020	Dennis Bruder	
Kontroll			
Norm			

tolerance DIN2768-mk
 Mutter, Hygienic Design, Edelstahl

REVISION HISTORY			
Rev.	Änderungstext	Änderungsdatum	Änderungsstamm

01000332000	1
weight -	scale 2:1