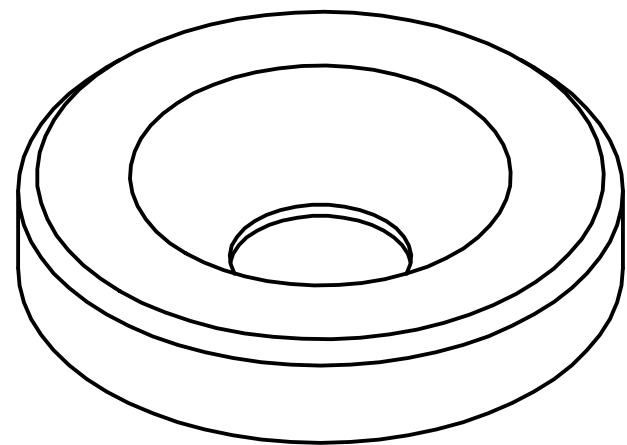


Artikel-Nr. SToxxparts	d1 mm	d2 mm	d3 mm	s mm
01000259001	10	25	21	6.5
01000259002	10	32	21	6.5
01000259003	12	30	25.2	7.5
01000259004	12	40	25.2	7.5
01000259005	4	10	8.4	2.5
01000259006	4	13	8.4	2.5
01000259007	5	13	10.5	3
01000259008	5	16	10.5	3
01000259009	6	15	12.6	4
01000259010	6	20	12.6	4
01000259011	8	20	16.8	5
01000259012	8	26	16.8	5



tolerance DIN2768-mk

Status	Änderungen	Datum	Name
Gezeichnet	24.08.2020	Dennis Bruder	
Kontroll			
Norm			

Unterlegscheibe mit Bohrung für Senkschraube,
Edelstahl, Form B

REVISIONSVERLAUF

Rev.	Änderungstext	Änderungsdatum	Änderungsstamm	Gen.
1	Erstfreigabe			PJ

01000259000

1
A3

weight - scale 2:1