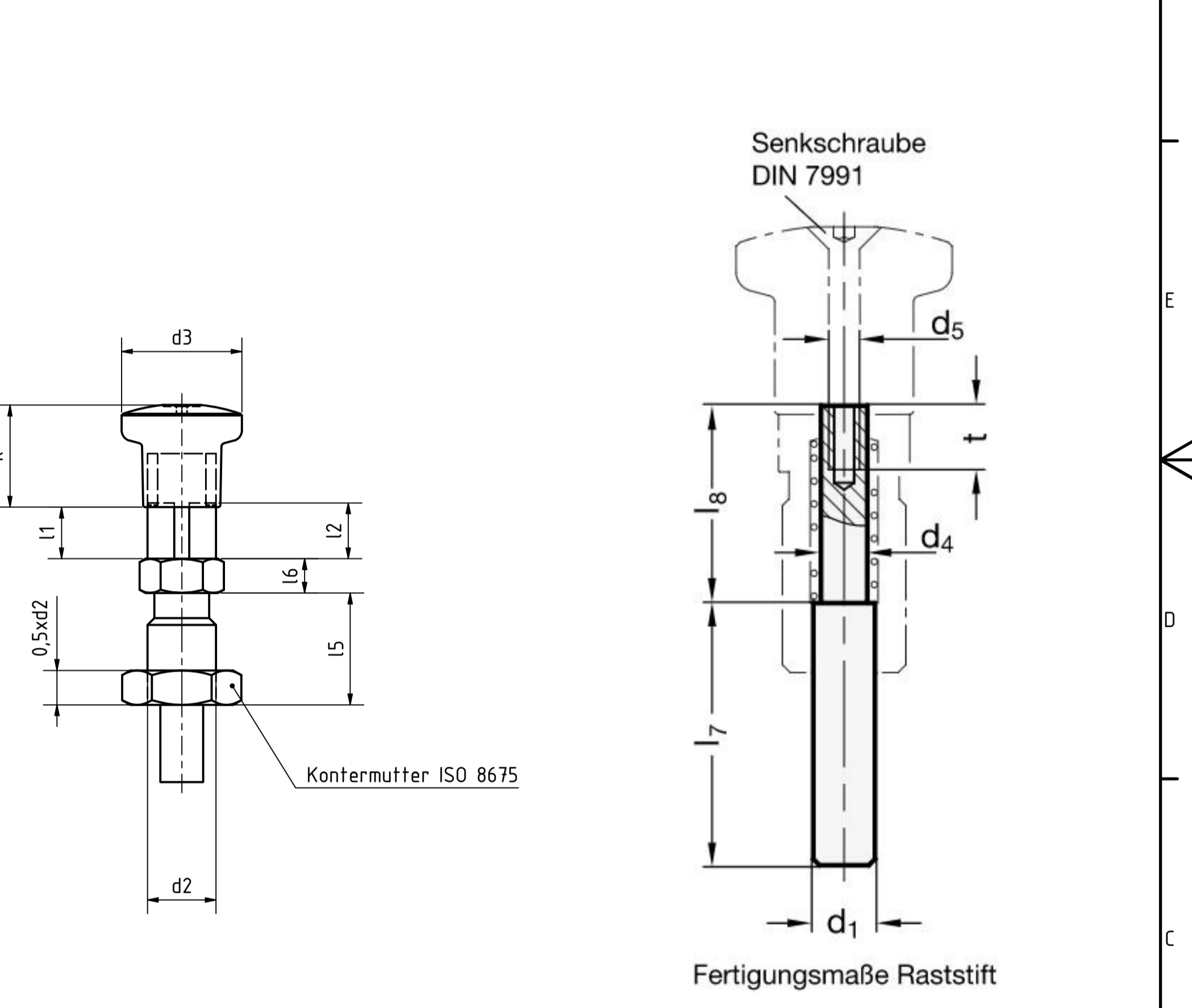
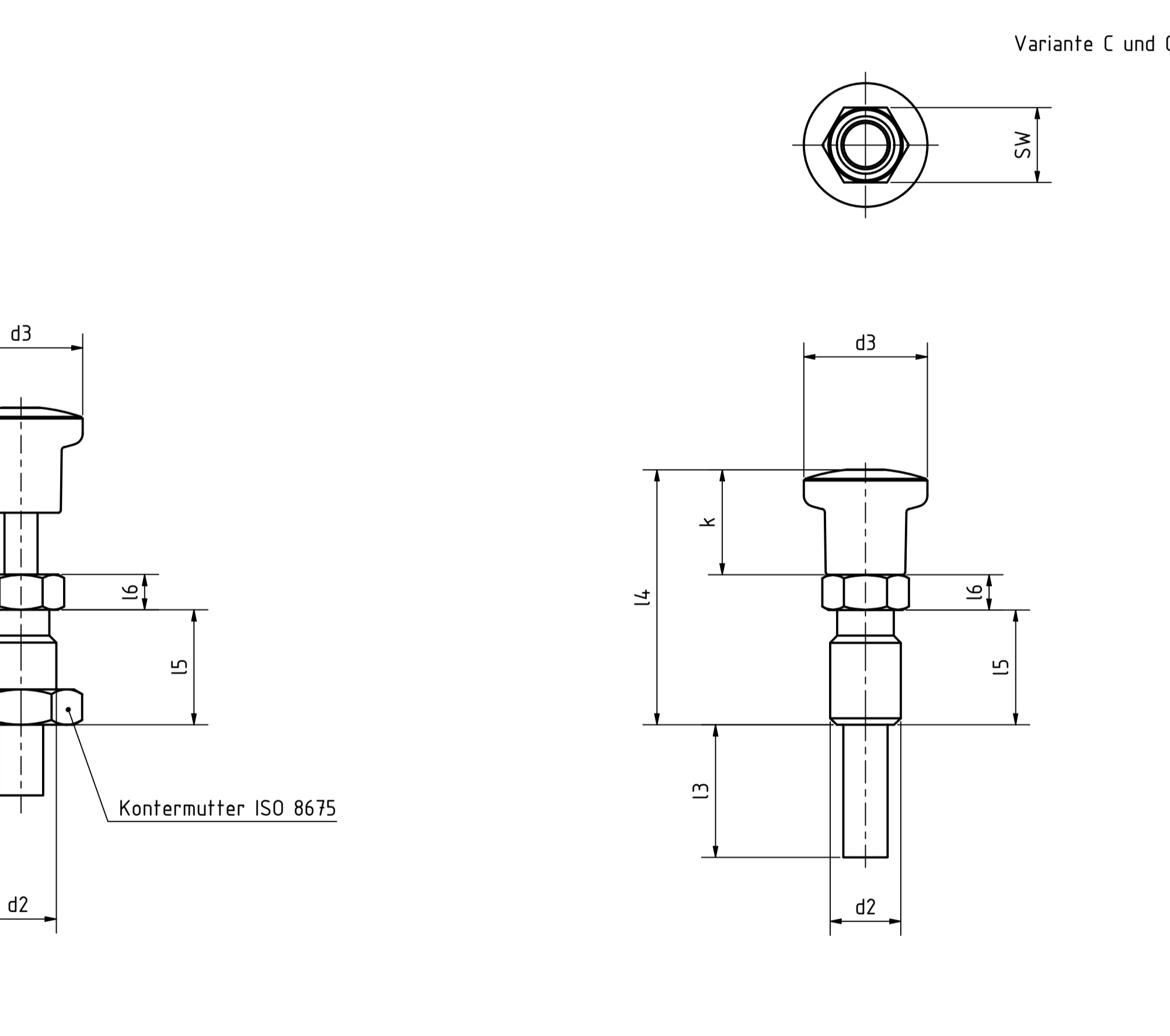
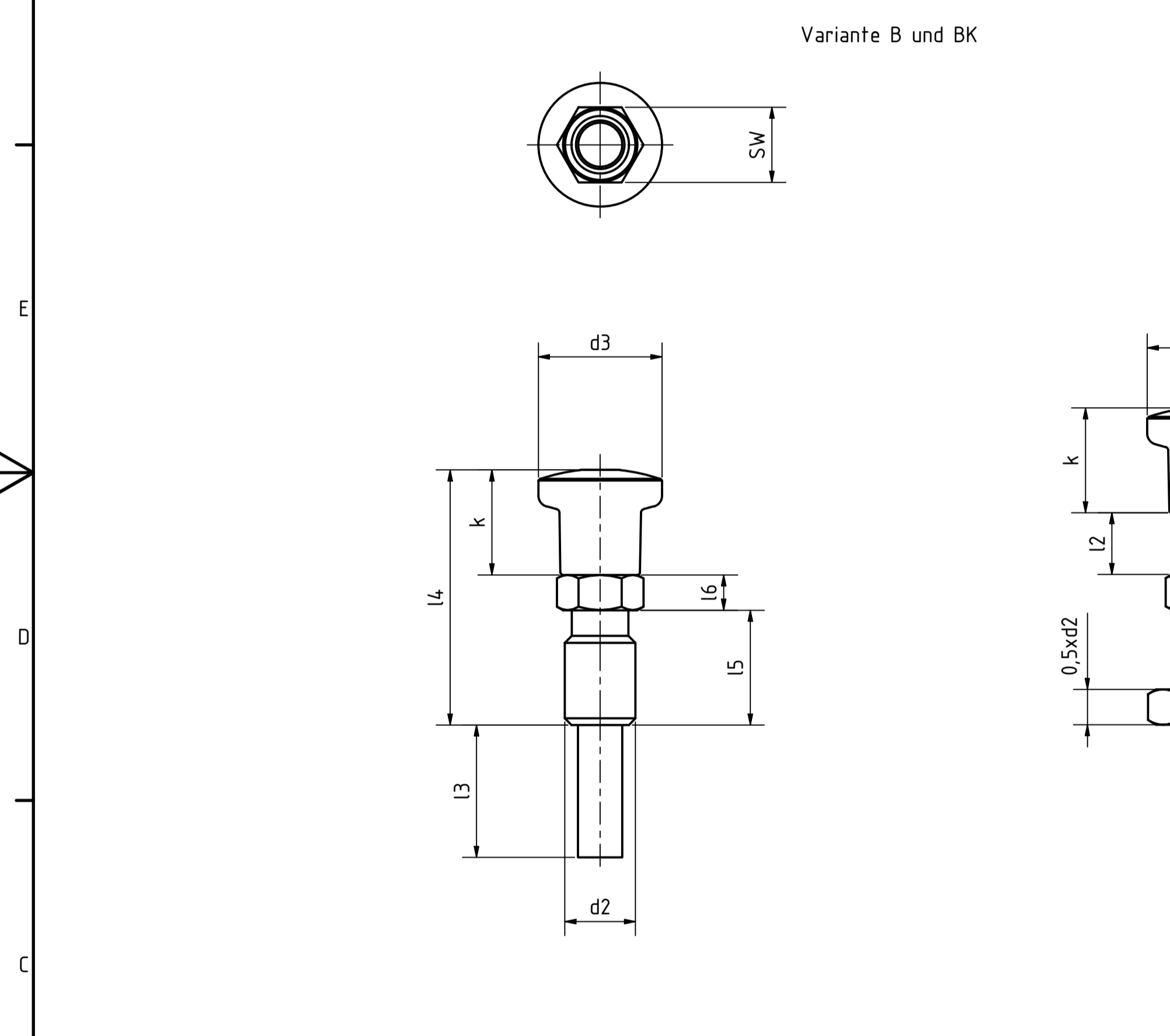


Artikel-Nr. STOxxparts	Variante	d1 (Stift -0,02/-0,05 , Bohrung H7) mm	l1 (Rastweg) mm	l2 (max. Hub) mm	d2 mm	d3 mm	d4 -0,02/-0,1 mm	Senkschraube DIN 7991 d5 mm	k mm	l3 mm	l4 mm	l5 mm	l6 mm	l7 mm	l8 ±0,1 mm	t mm	SW mm	Anfangsfederdruck N	Endfederdruck N
05000027001	CK / mit Rastsperrung und Kontermutter	10	12	14	M16x1.5	28	7.5	M4	24	-	-	26	8	39.2	25.4	8	17	9.5	38
05000027002	CK / mit Rastsperrung und Kontermutter	12	15	17	M20x1.5	33	9	M6	28.5	-	-	33	10	47.3	31.3	13.5	22	11.5	40
05000027003	CK / mit Rastsperrung und Kontermutter	7	6	8	M12x1.5	23	5	M3	20	-	-	22	6	31	17.6	7	14	6.5	19
05000027004	CK / mit Rastsperrung und Kontermutter	7	9	11	M12x1.5	23	5	M3	20	-	-	22	6	27.5	21.1	7	14	6	25
05000027005	CK / mit Rastsperrung und Kontermutter	8	12	14	M16x1.5	28	6	M4	24	-	-	26	8	34	25.6	8	17	8.5	28
05000027006	CK / mit Rastsperrung und Kontermutter	8	8	10	M16x1.5	28	6	M4	24	-	-	26	8	39	20.6	8	17	8.5	26
05000027007	C / mit Rastsperrung, ohne Kontermutter	10	12	14	M16x1.5	28	7.5	M4	24	30	58	26	8	39.2	25.4	8	17	9.5	38
05000027008	C / mit Rastsperrung, ohne Kontermutter	12	15	17	M20x1.5	33	9	M6	28.5	35	71.5	33	10	47.3	31.3	13.5	22	11.5	40
05000027009	C / mit Rastsperrung, ohne Kontermutter	7	6	8	M12x1.5	23	5	M3	20	20	48	22	6	31	17.6	7	14	6.5	19
05000027010	C / mit Rastsperrung, ohne Kontermutter	7	9	11	M12x1.5	23	5	M3	20	20	48	22	6	27.5	21.1	7	14	6	25
05000027011	C / mit Rastsperrung, ohne Kontermutter	8	12	14	M16x1.5	28	6	M4	24	25	58	26	8	34	25.6	8	17	8.5	28
05000027012	C / mit Rastsperrung, ohne Kontermutter	8	8	10	M16x1.5	28	6	M4	24	25	58	26	8	39	20.6	8	17	8.5	26
05000027013	BK / ohne Rastsperrung, mit Kontermutter	10	-	14	M16x1.5	28	7.5	M4	24	-	-	26	8	39.2	25.4	8	17	9.5	38
05000027014	BK / ohne Rastsperrung, mit Kontermutter	12	-	17	M20x1.5	33	9	M6	28.5	-	-	33	10	47.3	31.3	13.5	22	11.5	40
05000027015	BK / ohne Rastsperrung, mit Kontermutter	7	-	8	M12x1.5	23	5	M3	20	-	-	22	6	31	17.6	7	14	6.5	19
05000027016	BK / ohne Rastsperrung, mit Kontermutter	7	-	11	M12x1.5	23	5	M3	20	-	-	22	6	27.5	21.1	7	14	6	25
05000027017	BK / ohne Rastsperrung, mit Kontermutter	8	-	14	M16x1.5	28	6	M4	24	-	-	26	8	34	25.6	8	17	8.5	28
05000027018	BK / ohne Rastsperrung, mit Kontermutter	8	-	10	M16x1.5	28	6	M4	24	-	-	26	8	39	20.6	8	17	8.5	26
05000027019	B / ohne Rastsperrung und ohne Kontermutter	10	-	14	M16x1.5	28	7.5	M4	24	30	58	26	8	39.2	25.4	8	17	9.5	38
05000027020	B / ohne Rastsperrung und ohne Kontermutter	12	-	17	M20x1.5	33	9	M6	28.5	35	71.5	33	10	47.3	31.3	13.5	22	11.5	40
05000027021	B / ohne Rastsperrung und ohne Kontermutter	7	-	8	M12x1.5	23	5	M3	20	20	48	22	6	31	17.6	7	14	6.5	19
05000027022	B / ohne Rastsperrung und ohne Kontermutter	7	-	11	M12x1.5	23	5	M3	20	20	48	22	6	27.5	21.1	7	14	6	25
05000027023	B / ohne Rastsperrung und ohne Kontermutter	8	-	14	M16x1.5	28	6	M4	24	25	58	26	8	34	25.6	8	17	8.5	28
05000027024	B / ohne Rastsperrung und ohne Kontermutter	8	-	10	M16x1.5	28	6	M4	24	25	58	26	8	39	20.6	8	17	8.5	26



Rev.	Änderungstext	Änderungsdatum	Änderungsstamm	Gen.
1	Erstfreigabe		PJ	

STOxxparts ... der Normteile		tolerance DIN2768-mk	
Gezeichnet	03.11.2020	Name	Dennis Bruder
Kontrolliert			
Rastbolzen demontierbar, Edelstahl		05000027000	
weight 84,200 g		1 A1 scale 1:1	

REVISION HISTORY