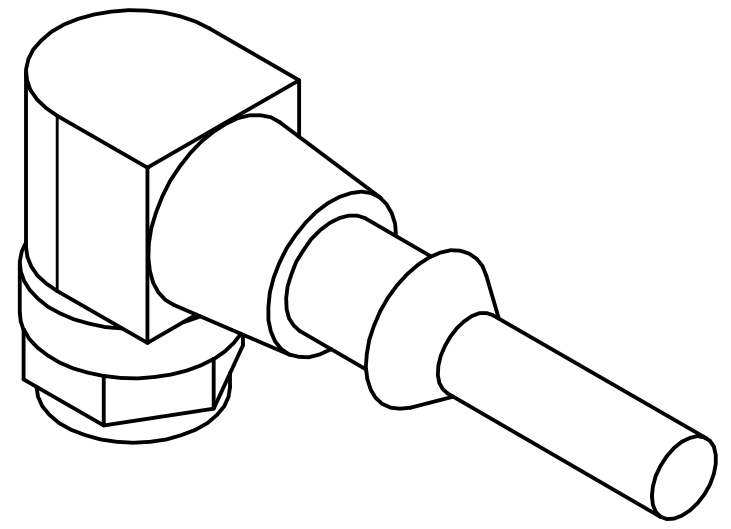
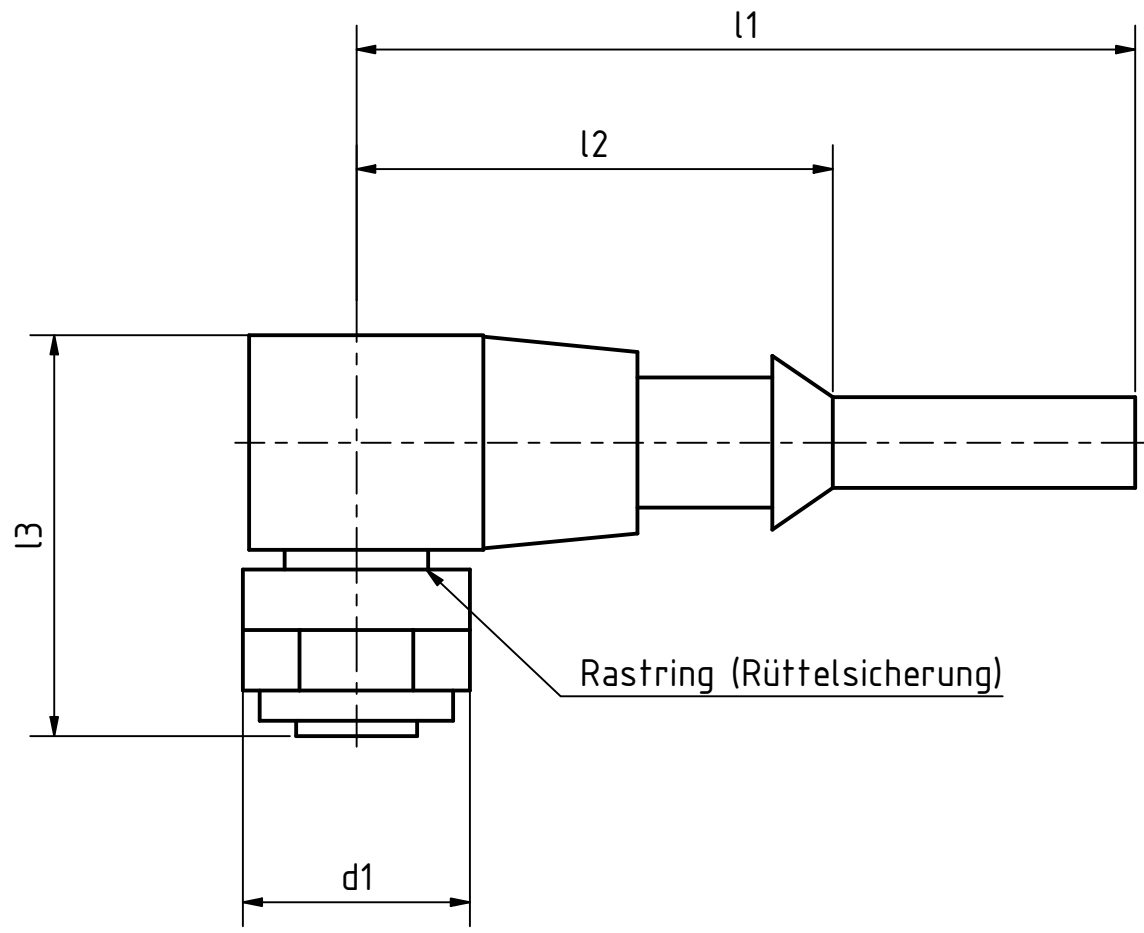


Artikel-Nr. SToxxparts	Anschlusskupplung	n (Anzahl der Kontakte)	l1 (Kabellänge) m	d1 mm	l2 mm	l3 mm
05000815001	M12x1	12	10	15	31.5	26.5
05000815002	M12x1	12	5	15	31.5	26.5
05000815003	M12x1	8	10	15	31.5	26.5
05000815004	M12x1	8	5	15	31.5	26.5



Kunststoffgriffteil (Gehäuse) Polyurethan-Elastomer TPU
 PUR-Kabel (Außenmantel) Polyurethan schwarz
 Anschlussmutter M8x1 / M12x1, Messing, vernickelt
 Temperaturbeständig: -40°C bis +90°C
 Isolationswiderstand: >10hoch8 Ohm
 Schutzart IP67 (in verschraubtem Zustand) nach EN 60529

		tolerance DIN2768-mk																	
		Kabel mit Anschlusskupplung, 90° abgewinkelt																	
<table border="1"> <thead> <tr> <th>Status</th> <th>Änderungen</th> <th>Datum</th> <th>Name</th> </tr> </thead> <tbody> <tr> <td>Gezeichnet</td> <td>16.03.2021</td> <td>Dennis Bruder</td> <td></td> </tr> <tr> <td>Kontrolliert</td> <td></td> <td></td> <td></td> </tr> <tr> <td>Norm</td> <td></td> <td></td> <td></td> </tr> </tbody> </table>		Status	Änderungen	Datum	Name	Gezeichnet	16.03.2021	Dennis Bruder		Kontrolliert				Norm				05000815000	
Status	Änderungen	Datum	Name																
Gezeichnet	16.03.2021	Dennis Bruder																	
Kontrolliert																			
Norm																			
weight -		scale 2:1																	

REVISIONSVERLAUF				
Rev.	Änderungstext	Änderungsdatum	Änderungsstamm	Gen.
	Erstfreigabe			PJ