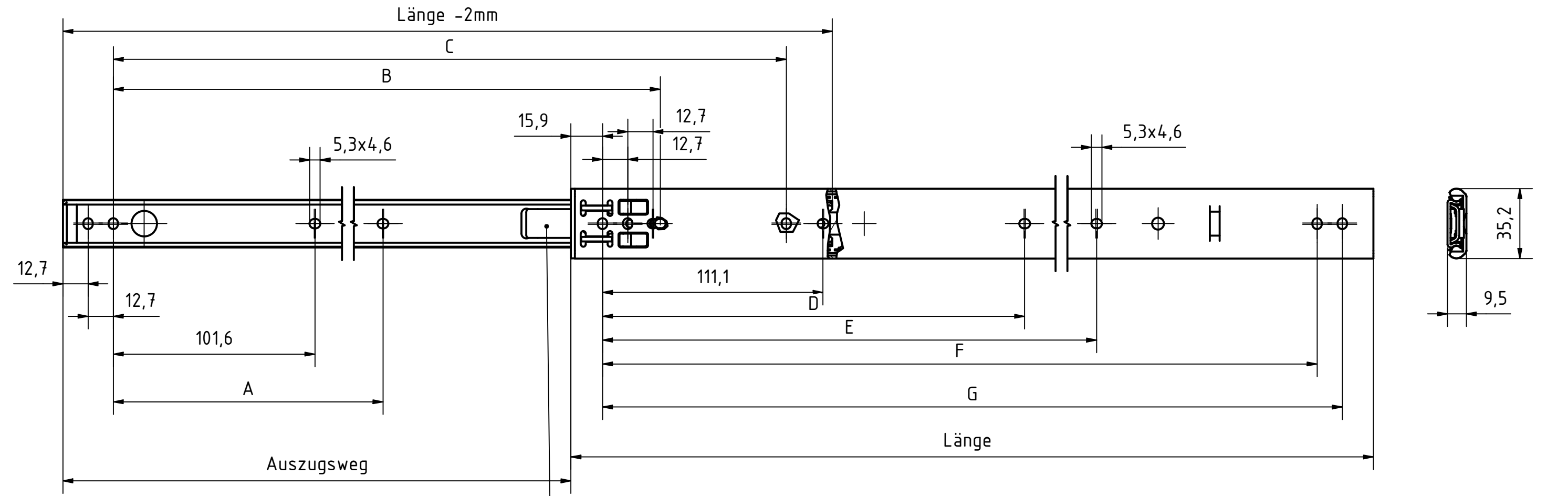


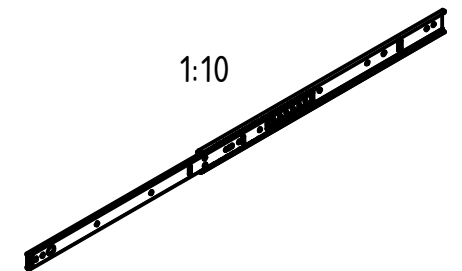
**EINBAURAUUM / ACHTUNG:**  
 bei Pulverbeschichtung muss ca. 2 x 0,1 mm Pulverschichtdicke berücksichtigt werden  
 Zeichnungsmaße beinhalten keine Pulverbeschichtung (diese ist aufzuaddieren)

**CLEARANCE / ATTENTION:**  
 slides powder coated, powder layer thickness of about 2 x 0,1 mm has to be taken into consideration  
 drawing dimensions do not contain layer thickness of the powder itself

Artikel-Nr. SToxxparts	Länge mm/Zoll	Auszugsweg mm	Vertikale Tragkraft pro Paar (kg) bei 100000 Zyklen	A mm	B mm	C mm	D mm	E mm	F mm	G mm	Gewicht kg/Stk.
07000053001	305 / 12	196	54	-	215.9	254	-	149.2	260.3	273	0.3
07000053002	330 / 13	221	50	-	241.3	279.4	-	174.6	285.7	298.4	0.33
07000053003	356 / 14	247	46	-	266.7	304.8	-	200	311.1	323.8	0.36
07000053004	406 / 16	297	40	-	317.5	355.6	-	250.8	361.9	374.6	0.41
07000053005	457 / 18	323	49	203.2	342.9	406.4	212.7	301.6	412.7	425.4	0.46
07000053006	508 / 20	374	44	228.6	393.7	457.2	238.1	352.4	463.6	476.3	0.52
07000053007	533 / 21	400	41	241.3	419.1	482.6	250.8	377.8	488.9	501.6	0.55
07000053008	559 / 22	400	48	254	419.1	508	263.5	403.2	514.3	527	0.57
07000053009	610 / 24	425	56	279.4	444.5	558.8	288.9	454	565.1	577.8	0.62
07000053010	660 / 26	476	50	304.8	495.3	609.6	314.3	504.8	615.9	628.6	0.67



Klinke für trennbare Innenschiene



		tolerance DIN2768-mk	
		Teilauszug Serie 016	
Gezeichnet	Datum	Name	
Kontroll	19.06.2020	Dennis Bruder	
Norm			
07000053000		1	
weight -		scale 1:2	

REVISIONSVERLAUF			
Rev.	Änderungstext	Änderungsdatum	Änderungsstamm

Status	Änderungen	Datum	Name