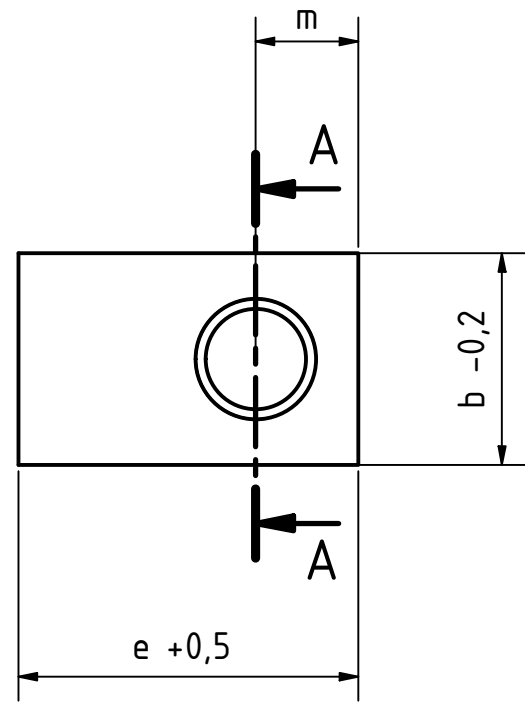
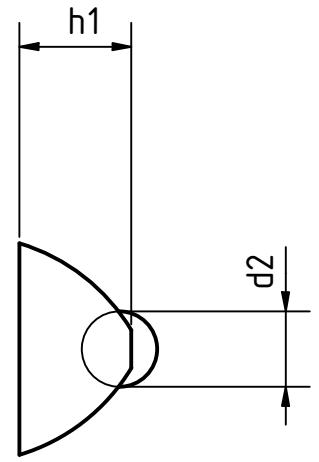
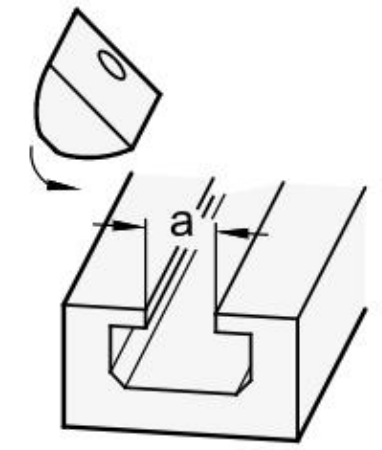


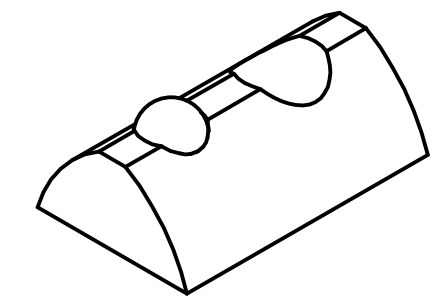
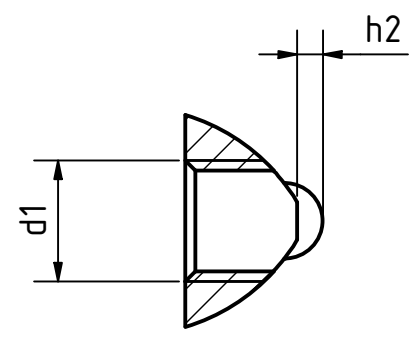
Artikel-Nr. SToxxparts	b mm	d1 mm	d2 mm	e mm	h1 mm	h2 mm	m mm	a (Nutbreite) mm
01000310001	14	M4	5	22.5	7.4	1.7	6.8	8
01000310002	14	M5	5	22.5	7.4	1.7	6.8	8
01000310003	14	M6	5	22.5	7.4	1.7	6.8	8
01000310004	14	M8	5	22.5	7.4	1.7	6.8	8



Nutensteine zum Einschwenken



A-A



SToxxparts
...der Normteiler

tolerance DIN2768-mk

Status	Änderungen	Datum	Name
Gezeichnet	06.10.2020	Dennis Bruder	
Kontroll			
Norm			

Mutter für T-Nut, Edelstahl

REVISIONSVERLAUF

Rev.	Änderungstext	Änderungsdatum	Änderungsstamm	Gen.
	Erstfreigabe			PJ

01000310000

1
A3

weight - scale 2:1