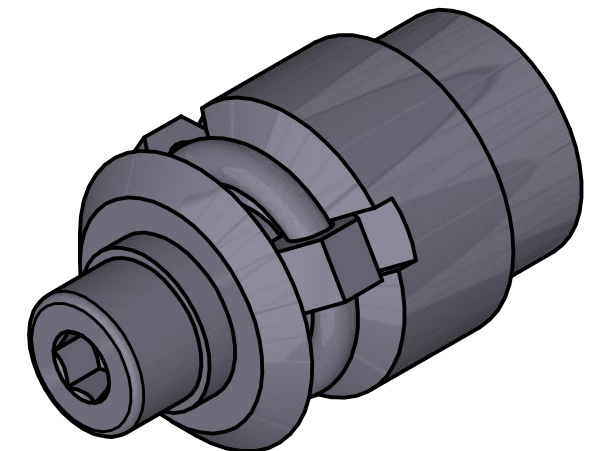
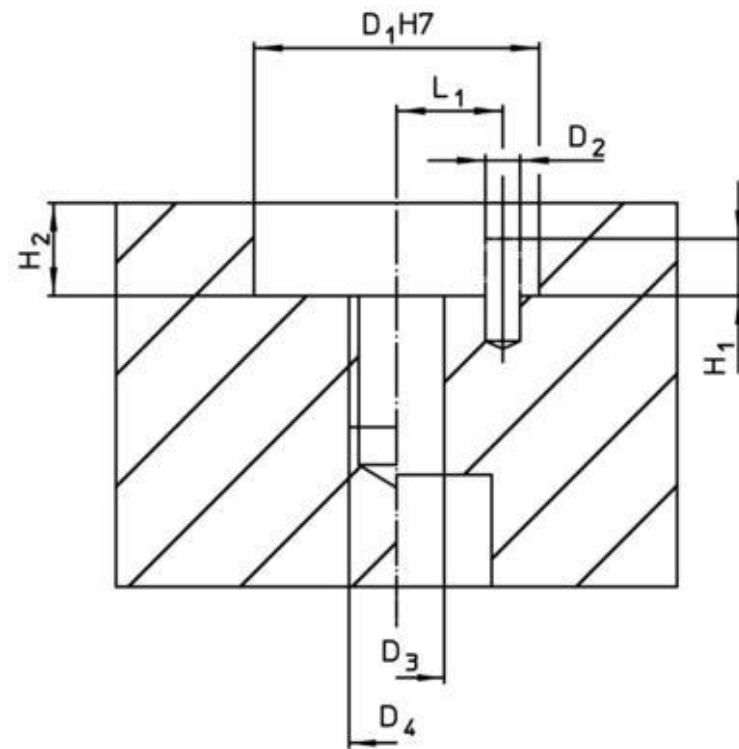
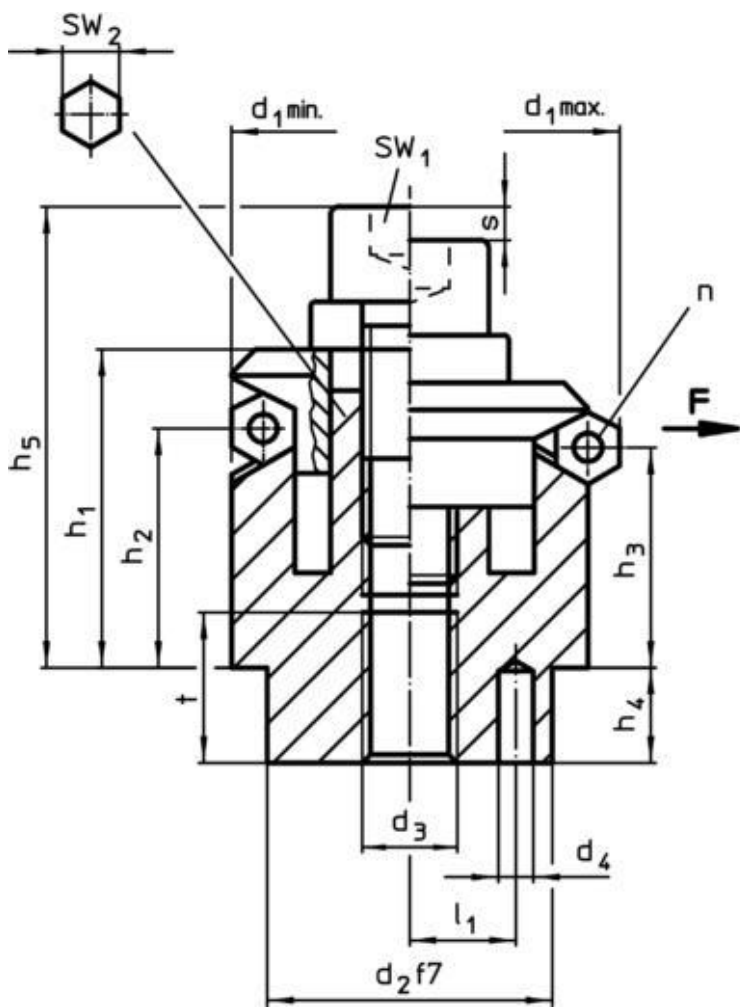


Artikel-Nr. SToxxparts	Abmessungen												Anzahl Segmente n	Hub S [mm]	SW		Spann- kraft F max. [kN]	Anzugs- dreh- moment max. [Nm]	Aufnahmebohrung							Gewicht [g]
	d ₁ min.	d ₁ max.	d ₂ f7	d ₃	d ₄ +0.3	h ₁ -1	h ₂	h ₃	h ₄	h ₅ -2	l ₁ ±0.1	t			SW	SW			D ₁ H7	D ₂	D ₃	D ₄	H ₁	H ₂ ±0.1	L ₁ ±0.1	
	[mm]														[mm]	[mm]			[kN]	[Nm]	[mm]					
17000278001	14.5	18.5	12	M4	2	14.3	9.8	8.6	5.5	19.3	4.5	6	3	2.3	3	5	3.5	5	12	2	4	M4	2	5.5	4.5	19
17000278002	18.5	22.5	15	M5	2.5	16.6	11.5	10.4	7.5	22.8	5.5	7	3	2.3	4	5	4.5	10	15	2.5	5	M5	2.5	7.5	5.5	38
17000278003	22.5	26.5	20	M6	3	19.7	14.1	13	6	28.7	7	8	3	2.3	5	6	5	17	20	3	6	M6	3	6	7	62
17000278004	26.5	30.5	20	M6	3	19.9	14.2	13	6	28.9	7	8	3	2.3	5	6	5	17	20	3	6	M6	3	6	7	87
17000278005	30.5	38.5	25	M6	4	23.2	14	11.7	7	32.2	9	8	3	4.6	5	6	5	17	25	4	6	M6	4	7	9	133
17000278006	38.5	46.5	30	M8	4	27.2	18	15.5	7.5	39.2	11	10	6	4.6	6	8	6.5	43	30	4	8	M8	4	7.5	11	238
17000278007	46.5	54.5	30	M8	4	27.2	18	15.7	7.5	39.2	11	10	6	4.6	6	8	6.5	43	30	4	8	M8	4	7.5	11	327
17000278008	54.5	70.5	45	M10	5	40.7	23.7	19.1	9	54.7	15	12	6	9.2	8	10	8	79	45	5	10	M10	5	9	15	658
17000278009	70.5	86.5	60	M12	5	46	28.3	23.6	10	63	17	15	6	9.2	10	12	10	141	60	5	12	M12	5	10	17	1286
17000278010	86.5	102.5	60	M16	5	51.1	30.3	25.6	10	72.1	25	15	6	9.2	14	17	10	354	60	5	16	M16	5	10	25	1778



SToxx parts		tolerance DIN2768-mk	
...der Normteile			
Gezeichnet	Datum	Name	Zentrierspannelemente, mit Spannsegmenten
Kontrolliert	20.05.2020	Philipp Joos	
Norm	20.05.2020		
Erstfreigabe		21.05.2020	17000278000
Rev.	Änderungstext	Änderungsdatum	Änderungsstamm
			Gen.
Status	Änderungen	Datum	Name
weight N/A			1 A3 scale 1:1