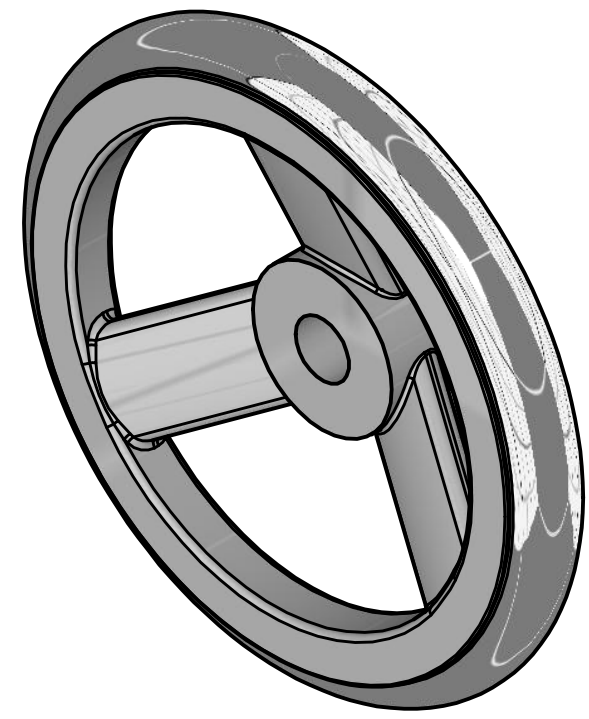
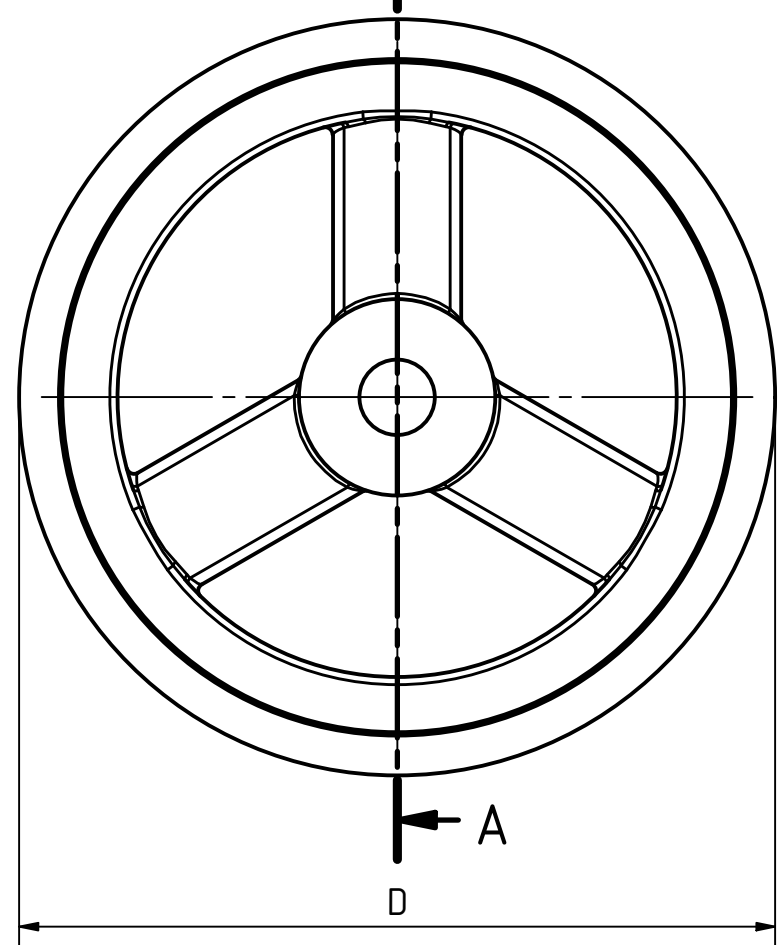
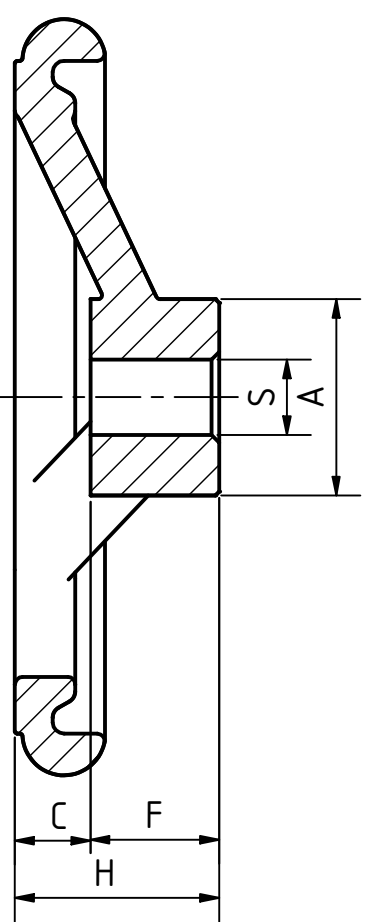


A-A



Artikel Nummer	D	H	C	A	S	F	Gewicht kg
18000003001	100	27	12	26	10	17	0,13
18000003002	125	29	12	40	12	18	0,21
18000003003	140	29	15	40	14	19	0,31
18000003004	160	30	15	40	14	20	0,35
18000003005	180	30	15	40	16	22	0,41
18000003006	200	40	18	45	18	22	0,67

Referenz ALVR3  
 ähnlich DIN 950  
 Aluminium  
 ohne Passfedernut  
 DIN 6885-1  
 ohne Ballengriff  
 DIN 39/DIN 98



tolerance DIN2768-mk

Status	Änderungen	Datum	Name
Gezeichnet		13.02.2020	Philipp Joos
Kontrolliert			
Norm			

Handrad Al. 3 Speichen

18000003000

1  
A3

weight 0,111 kg

scale 1:1

Rev.	Änderungstext	Änderungsdatum	Änderungsstamm	Gen.
B	Erstfreigabe	25.02.2020		PJ
A	Erstfreigabe	17.02.2020		Administra tor