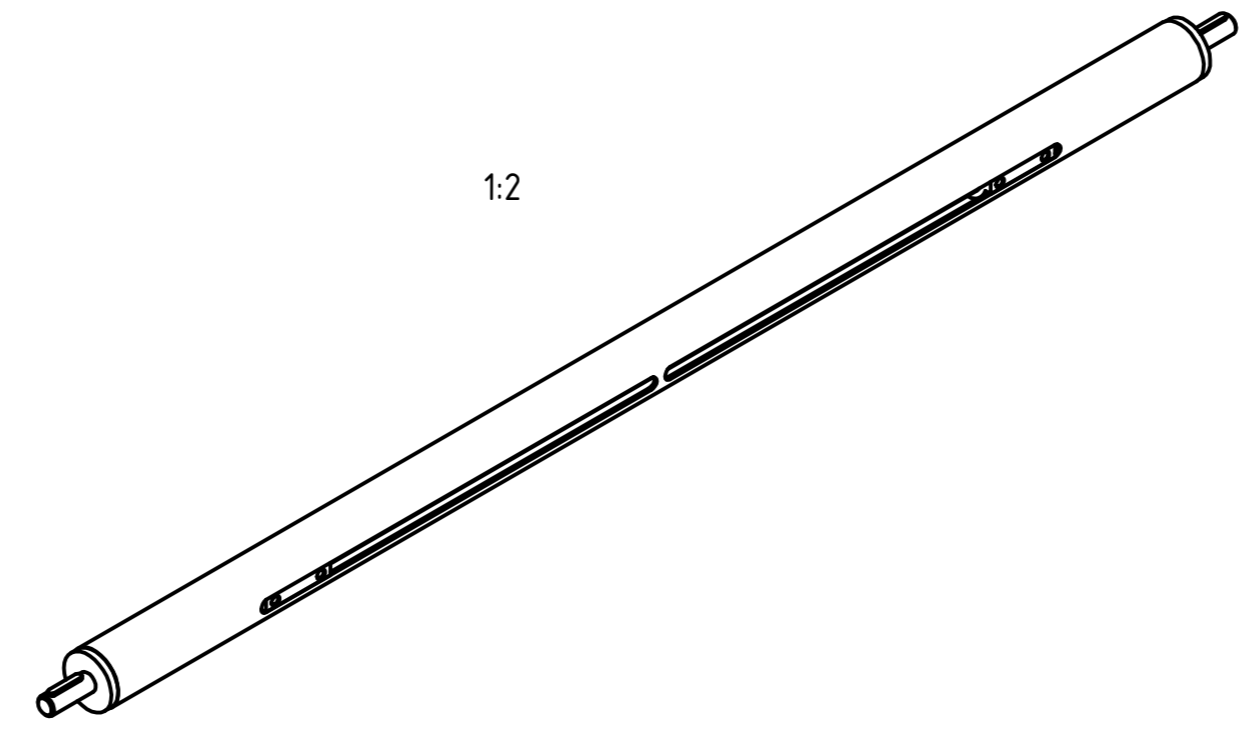
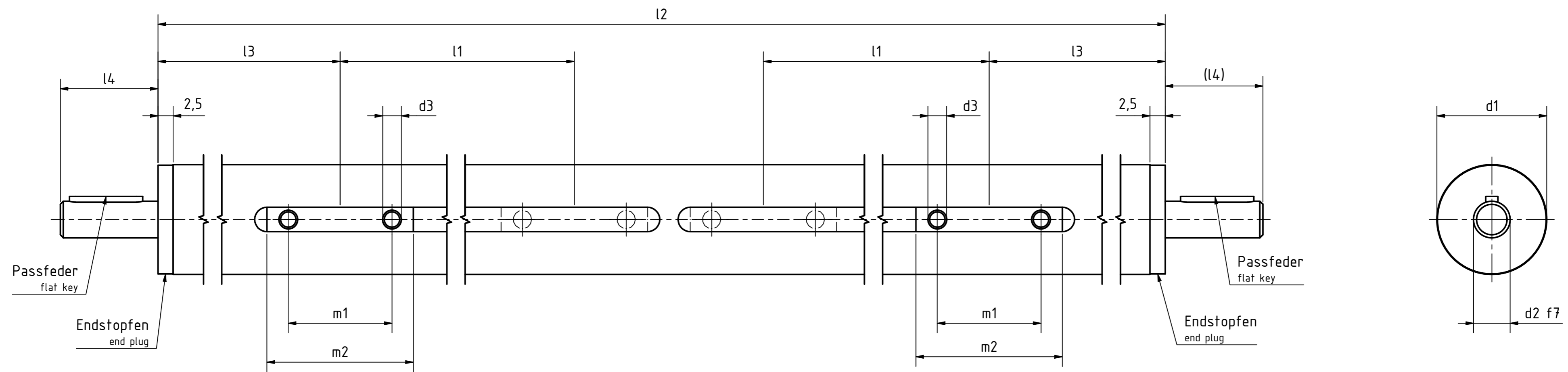


Article-Nr./article-no. STOxxparts	Variante/variant		d1 mm	l1 (Standardhub / standard stroke) mm	l1 (max. auszuwählender Hub / max. stroke to be selected) mm	d2 mm	d3 mm	l2 mm	l3 mm	l4 mm	m1 mm	m2 mm	Passfeder DIN 6885 / flat key DIN 6885
07000108001	Wellenzapfen einseitig / Gewindespindel TR10x3	shaft journal one-sided / threaded spindle TR10x3	18	120	167	6	M3	2x l1 + 171	70	16	17	24	A2x2x12
07000108002	Wellenzapfen beidseitig / Gewindespindel TR10x3	shaft journal on both sides / threaded spindle TR10x3	18	120	167	6	M3	2x l1 + 171	70	16	17	24	A2x2x12
07000108003	Wellenzapfen einseitig / Gewindespindel TR14x4	shaft journal one-sided / threaded spindle TR14x4	30	130	601	8	M4	2x l1 + 253	102.5	16	23	38	A2x2x12
07000108004	Wellenzapfen beidseitig / Gewindespindel TR14x4	shaft journal on both sides / threaded spindle TR14x4	30	130	601	8	M4	2x l1 + 253	102.5	16	23	38	A2x2x12
07000108005	Wellenzapfen einseitig / Gewindespindel TR20x4	shaft journal one-sided / threaded spindle TR20x4	40	205	753	12	M5	2x l1 + 299	117.5	17	42	54	A4x4x12
07000108006	Wellenzapfen beidseitig / Gewindespindel TR20x4	shaft journal on both sides / threaded spindle TR20x4	40	205	753	12	M5	2x l1 + 299	117.5	17	42	54	A4x4x12
07000108007	Wellenzapfen einseitig / Gewindespindel TR20x4	shaft journal one-sided / threaded spindle TR20x4	40	255	753	12	M5	2x l1 + 299	117.5	17	42	54	A4x4x12
07000108008	Wellenzapfen beidseitig / Gewindespindel TR20x4	shaft journal on both sides / threaded spindle TR20x4	40	255	753	12	M5	2x l1 + 299	117.5	17	42	54	A4x4x12
07000108009	Wellenzapfen einseitig / Gewindespindel TR20x4	shaft journal one-sided / threaded spindle TR20x4	50	300	748	12	M6	2x l1 + 309	120	18	42	54	A4x4x12
07000108010	Wellenzapfen beidseitig / Gewindespindel TR20x4	shaft journal on both sides / threaded spindle TR20x4	50	300	748	12	M6	2x l1 + 309	120	18	42	54	A4x4x12
07000108011	Wellenzapfen einseitig / Gewindespindel TR20x4	shaft journal one-sided / threaded spindle TR20x4	50	350	748	12	M6	2x l1 + 309	120	18	42	54	A4x4x12
07000108012	Wellenzapfen beidseitig / Gewindespindel TR20x4	shaft journal on both sides / threaded spindle TR20x4	50	350	748	12	M6	2x l1 + 309	120	18	42	54	A4x4x12
07000108013	Wellenzapfen einseitig / Gewindespindel TR24x5	shaft journal one-sided / threaded spindle TR24x5	60	300	715	14	M8	2x l1 + 375	142.5	19	58	70	A5x5x16
07000108014	Wellenzapfen beidseitig / Gewindespindel TR24x5	shaft journal on both sides / threaded spindle TR24x5	60	300	715	14	M8	2x l1 + 375	142.5	19	58	70	A5x5x16



Rotgussleitmutter
Kunststoffendstopfen
Führungsrohr, Stahlrohr DIN 2391, verchromt
Stahltrapezgewindespindel, kugelgelagert
red brass guide nut
plastic end plug
guide tube, steel tube DIN 2391, chrome-plated
steel trapezoidal threaded spindle, ball bearings

STOxx parts		tolerance DIN2768-mk	
... der Normteile			
Gezeichnet	Datum	Name	
Kontrolliert	27.05.2021	Dennis Bruder	
Norm			
		Stahllineareinheit	
		07000108000	
		1	
		A2	
Status	Änderungen	Datum	Name
		weight -	
		scale 2:1	

REVISIONSVERLAUF				
Rev.	Änderungstext	Änderungsdatum	Änderungsstamm	Gen.
	Erstfreigabe			PJ