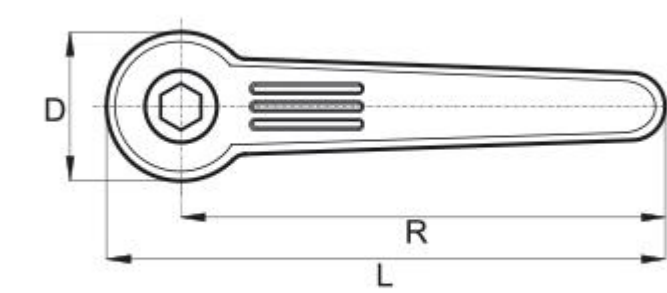
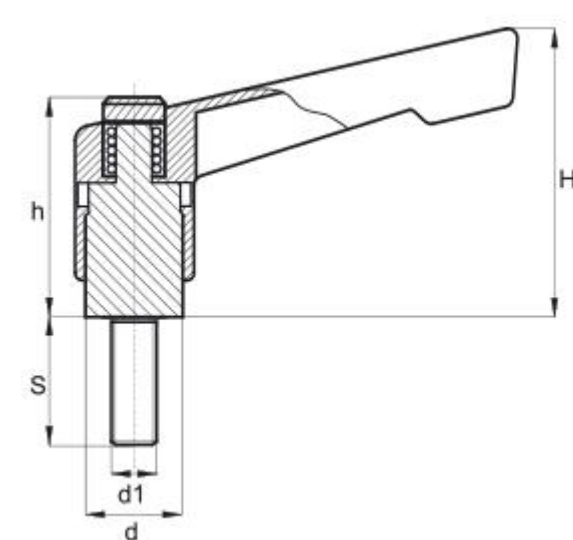


	6	1	5	4	3	1	2	1		
	Artikel-Nr. SToxxparts	L	R	H	D	d	h	d1	S	Benennung
1	18000311001	49	42	33.5	14	10	24.5	M5	20	Zinkdruckguss-Klemmhebelschrauben, glanzverchromt, verstellbar
2	18000311002	49	42	33.5	14	10	24.5	M6	20	
3	18000311003	74	65	45.5	18	13.5	31	M6	20	
4	18000311004	74	65	45.5	18	13.5	31	M6	30	
5	18000311005	74	65	45.5	18	13.5	31	M8	20	
6	18000311006	74	65	45.5	18	13.5	31	M8	40	
7	18000311007	89	78	54	22	16	36	M8	30	
8	18000311008	89	78	54	22	16	36	M8	40	
9	18000311009	89	78	54	22	16	36	M10	30	
10	18000311010	89	78	54	22	16	36	M10	50	
11	18000311011	105	92	64	25	19	43	M10	30	
12	18000311012	105	92	64	25	19	43	M10	50	
13	18000311013	105	92	64	25	19	43	M12	30	
14	18000311014	105	92	64	25	19	43	M10	50	
15	18000311015	123	108	75	30	23	50.5	M12	40	
16	18000311016	123	108	75	30	23	50.5	M16	50	



SToxx parts		tolerance DIN2768-mk	
...der Normteiler			
Gezeichnet	Datum	Name	Zinkdruckguss-Klemmhebelschrauben, glanzverchromt, verstellbar
Kontroll	13.04.2020	Philipp Joos	
Norm			
Erstfreigabe		14.04.2020	PJ
Rev.	Änderungstext	Änderungsdatum	Änderungsstamm
		Gen.	
18000311000		1	
weight		scale 1:1	

D

D

C

C

B

B

A

A

6

5

4

3

2

1