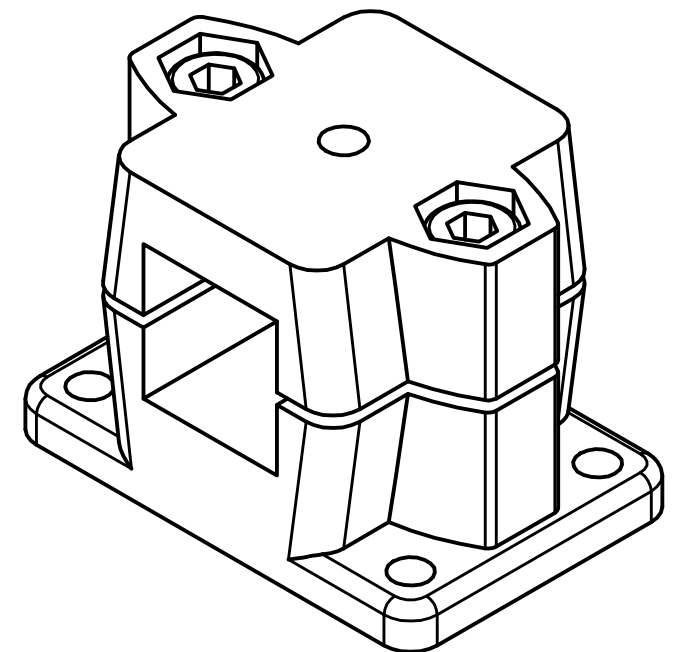
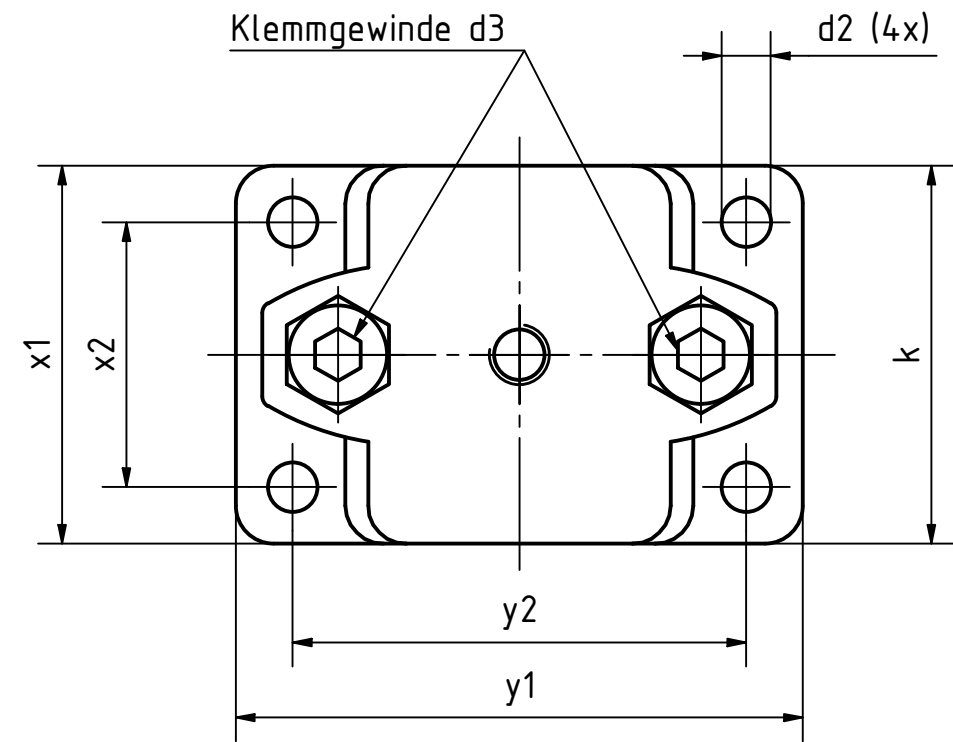
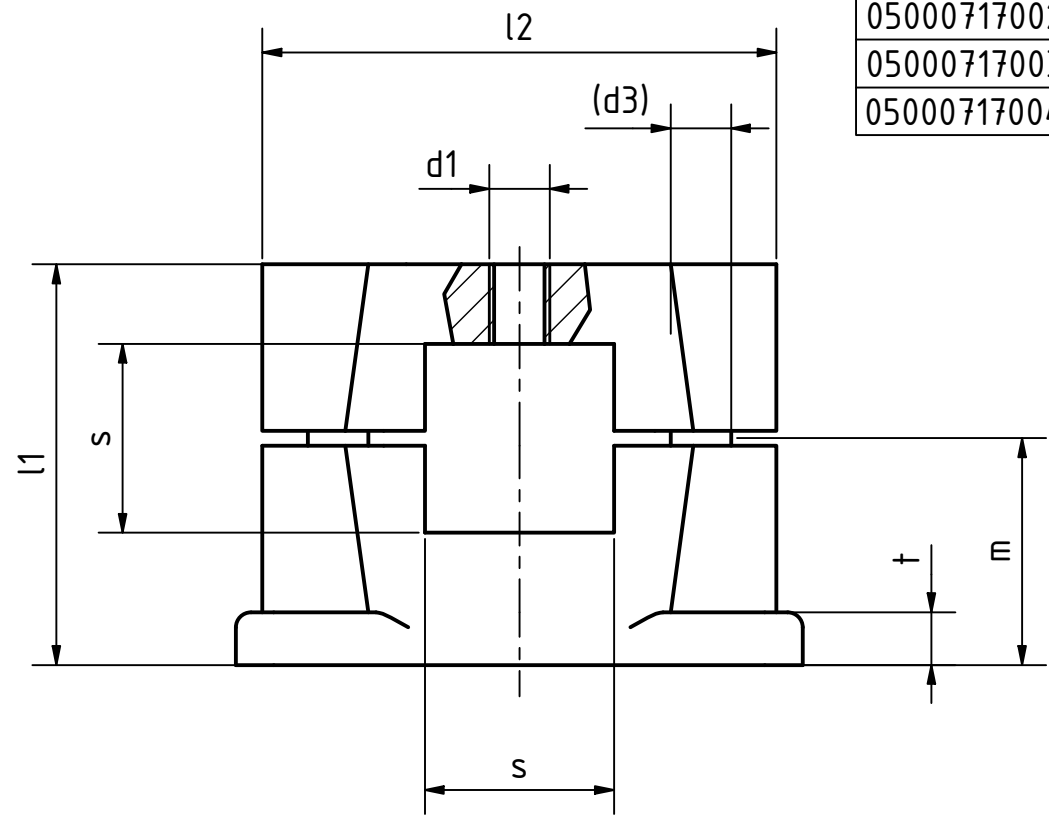


Aluminiumausführung kunststoffbeschichtet, schwarz RAL 9005, strukturmatt

Artikel-Nr. SToxxparts	s mm	d1 mm	d2 mm	d3 mm	k (Klemmlänge) mm	l1 mm	l2 mm	m mm	t mm	x1 mm	x2 mm	y1 mm	y2 mm	passendes Klemmhebelset für d3
05000717001	25	M8	6.5	M8	50	53	68	30	7	50	35	75	60	18001086013
05000717002	30	M8	6.5	M8	50	53	68	30	7	50	35	75	60	18001086013
05000717003	40	M10	11	M10	76	81.5	98	46.5	14	76	50	115	90	18001086005
05000717004	50	M10	11	M10	76	81.5	98	46.5	14	76	50	115	90	18001086005



SToxx parts				tolerance DIN2768-mk	
...der Normteile					
Datum		Name		Aluminiumrastschlitten mit Gewinde	
Gezeichnet 10.02.2021		Dennis Bruder			
Kontroll					
Norm					
05000717000				1	
weight -				scale 1:1	

REVISION HISTORY			
Rev.	Änderungstext	Änderungsdatum	Änderungsstamm

Status	Änderungen	Datum	Name