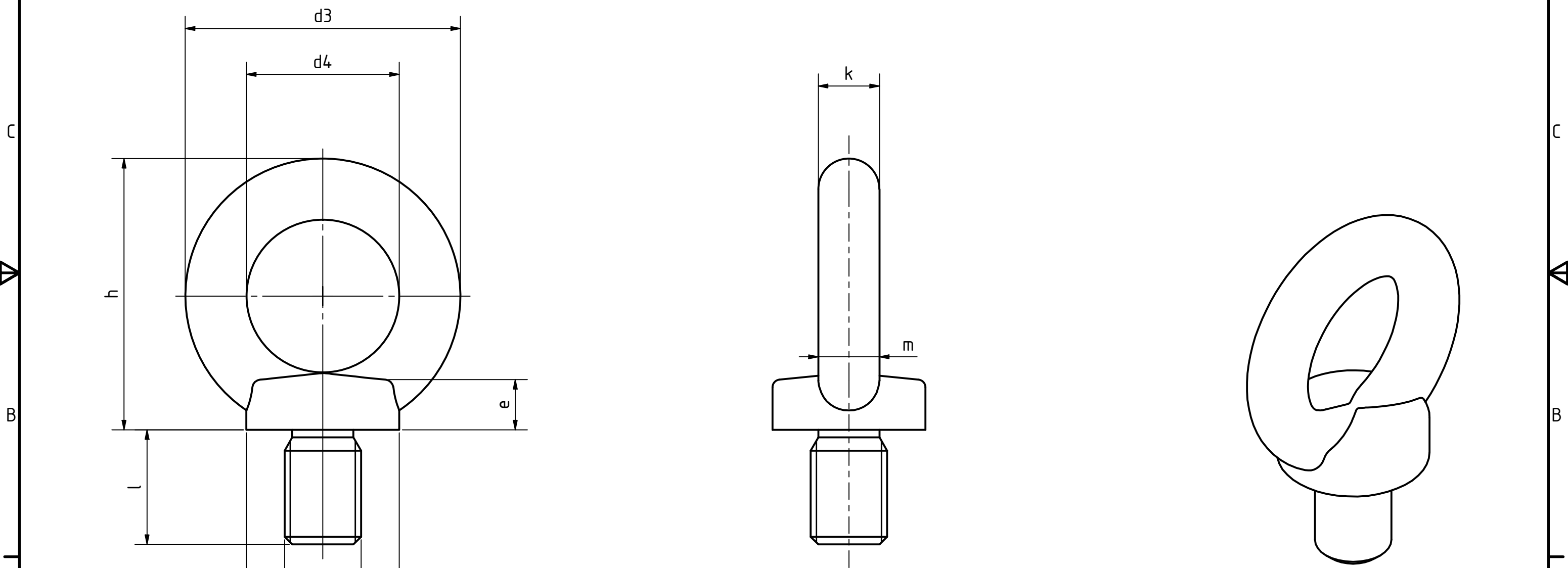


Artikel-Nr. SToxxparts	d1 mm	d2 mm	d3 mm	d4 mm	e mm	h mm	k mm	l mm	m mm	F1 max. N	F2 max. N	F3 max. N
01000282001	M10	25	45	25	8	45	10	17	12	2300	1700	1150
01000282002	M12	30	54	30	10	53	12	20.5	14	3400	2400	1700
01000282003	M16	35	63	35	12	62	14	27	16	7000	5000	3500
01000282004	M20	40	72	40	14	71	16	30	19	12000	8600	6000
01000282005	M24	50	90	50	18	90	20	36	24	18000	12900	9000
01000282006	M8	20	36	20	6	36	8	13	10	1400	1000	700



REVISIONSVERLAUF				 ... der Normteile	Datum 14.09.2020 Name Dennis Bruder	tolerance DIN2768-mk Ringschraube, Edelstahl A2	01000282000 weight 110,000 g	1 A3 scale 1:1
Rev.	Änderungstext	Änderungsdatum	Änderungsstamm					
	Erstfreigabe			PJ	Status	Änderungen	Datum	Name