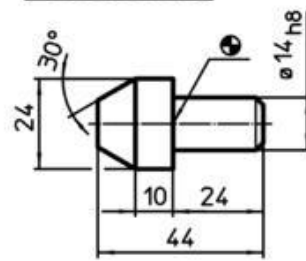
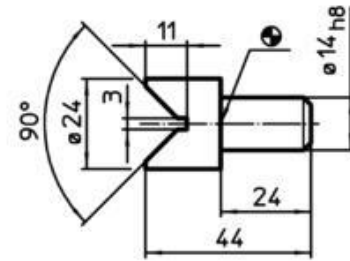


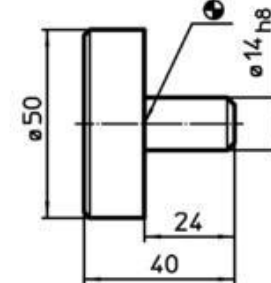
Zusatzteile



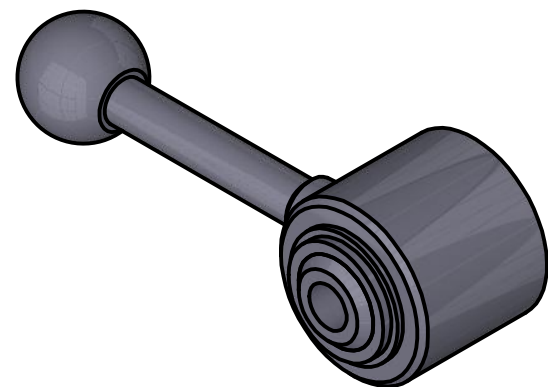
Kegel



Prisma



Scheibe



| Artikel-Nr. STOXXparts | Zustellweg | S Spannweg | Spannkraft max. | Gewicht |
|---------------------------|------------|---------------|--------------------|---------|
| | [mm] | [mm] | [KN] | [g] |
| 17000214001 | 10 | 2 | 4.9 | 745 |



| Status | Änderungen | Datum | Name |
|--------|------------|------------|--------------|
| | | 14.05.2020 | Philipp Joos |
| | | 14.05.2020 | |
| | | | |

tolerance DIN2768-mk

Spannelemente actima, rechts Druck, mit durchgehender Bohrung

17000214001

1

A3

weight N/A

scale 1:1

| | | | |
|--------------|---------------|----------------|----------------|
| Erstfreigabe | 15.05.2020 | | PJ |
| Rev. | Änderungstext | Änderungsdatum | Änderungsstamm |