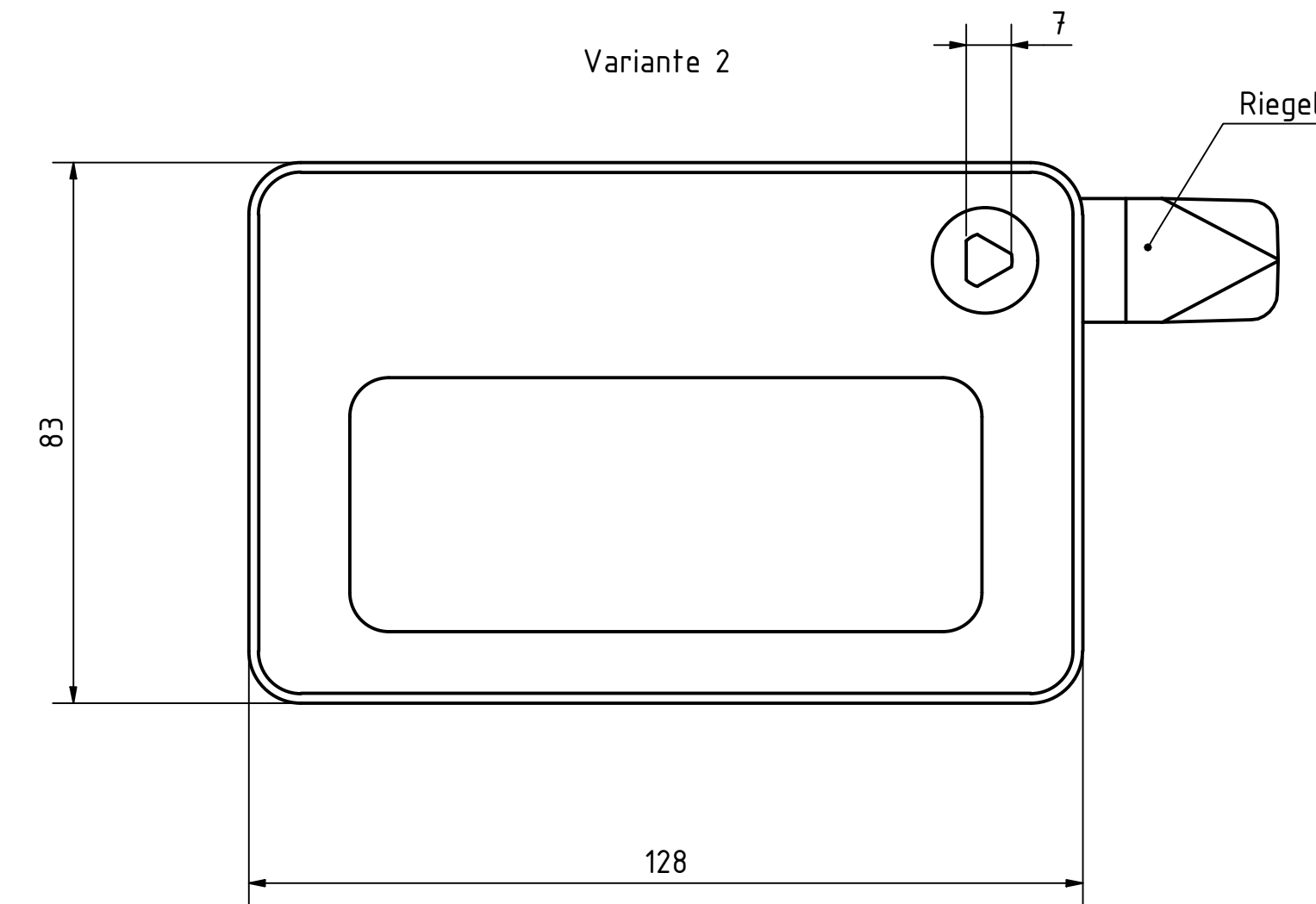
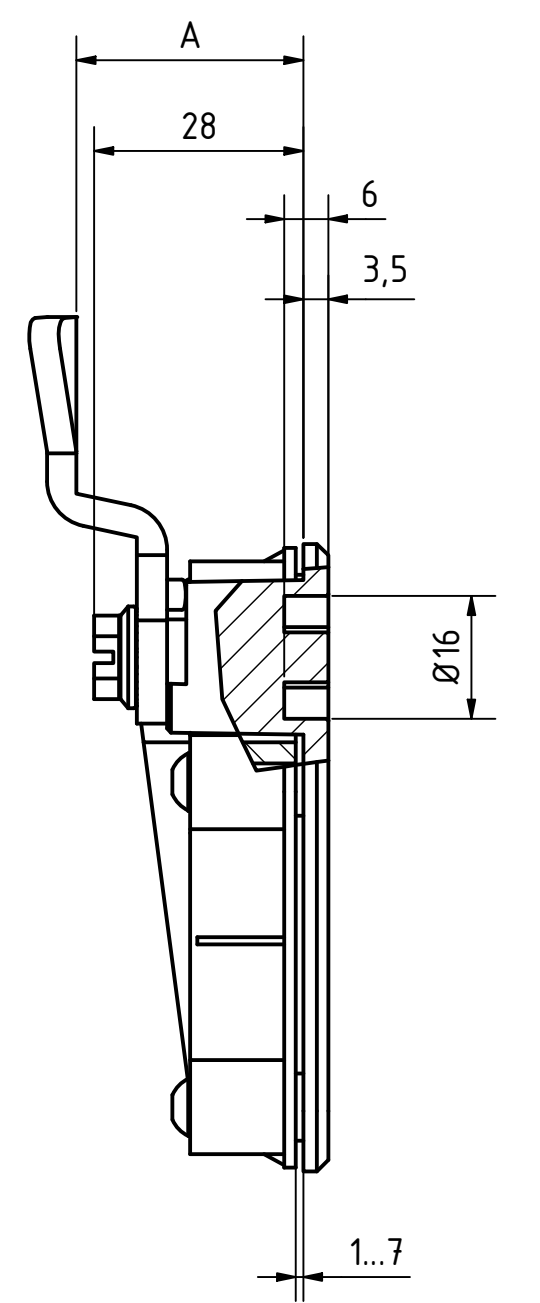
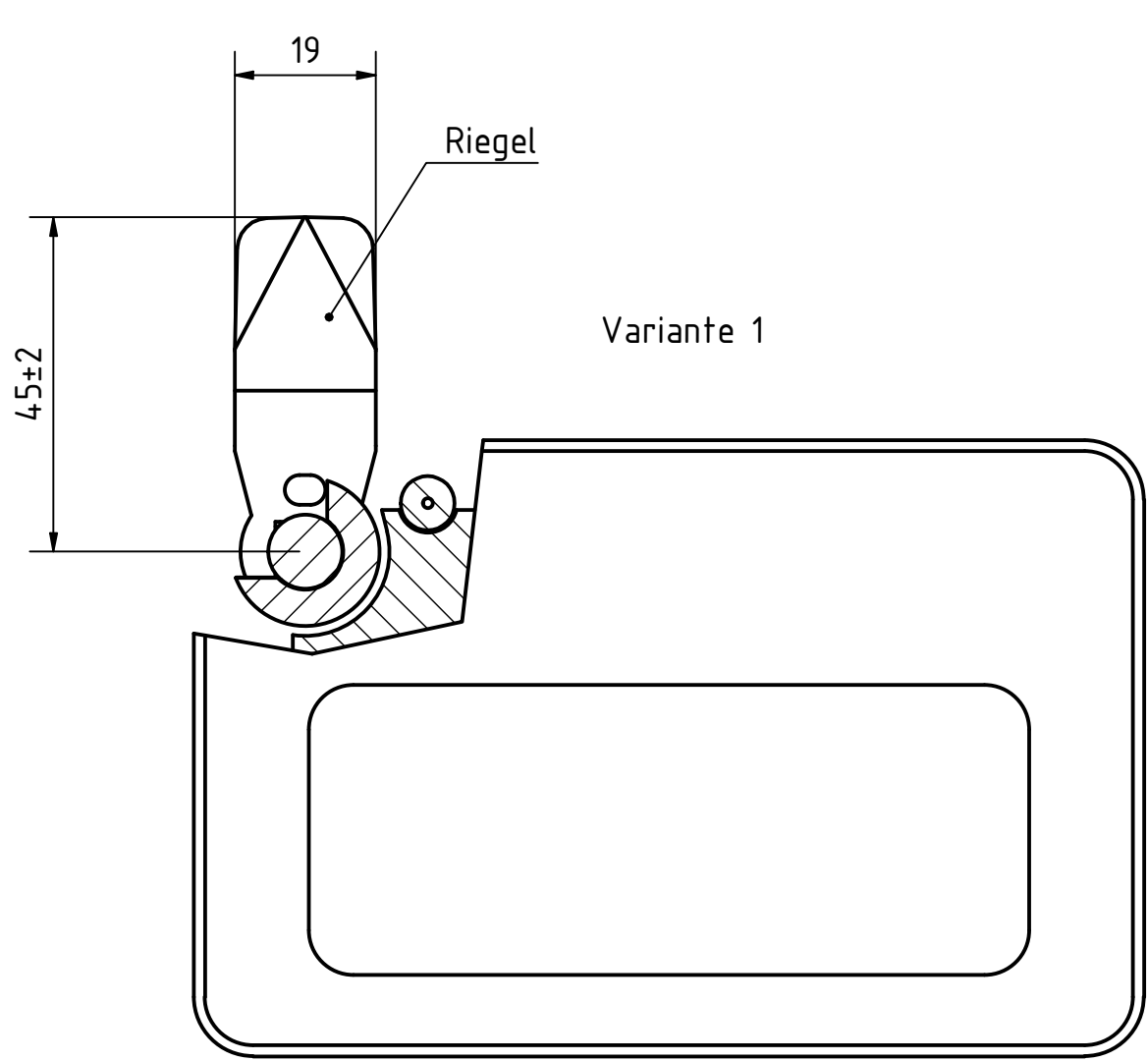


Artikel-Nr. SToxxparts	Variante	A (Riegelabstand) mm
05000830001	1 / schwarz RAL 9005, strukturmatt	10
05000830002	1 / schwarz RAL 9005, strukturmatt	13
05000830003	1 / schwarz RAL 9005, strukturmatt	14
05000830004	1 / schwarz RAL 9005, strukturmatt	16
05000830005	1 / schwarz RAL 9005, strukturmatt	18
05000830006	1 / schwarz RAL 9005, strukturmatt	20
05000830007	1 / schwarz RAL 9005, strukturmatt	22
05000830008	1 / schwarz RAL 9005, strukturmatt	24
05000830009	1 / schwarz RAL 9005, strukturmatt	26
05000830010	1 / schwarz RAL 9005, strukturmatt	28
05000830011	1 / schwarz RAL 9005, strukturmatt	30
05000830012	1 / schwarz RAL 9005, strukturmatt	32
05000830013	1 / schwarz RAL 9005, strukturmatt	34
05000830014	1 / schwarz RAL 9005, strukturmatt	36
05000830015	1 / schwarz RAL 9005, strukturmatt	38
05000830016	1 / schwarz RAL 9005, strukturmatt	40
05000830017	1 / schwarz RAL 9005, strukturmatt	4
05000830018	1 / schwarz RAL 9005, strukturmatt	42
05000830019	1 / schwarz RAL 9005, strukturmatt	45
05000830020	1 / schwarz RAL 9005, strukturmatt	50
05000830021	1 / schwarz RAL 9005, strukturmatt	6
05000830022	1 / schwarz RAL 9005, strukturmatt	8
05000830023	2 / schwarz RAL 9005, strukturmatt	10
05000830024	2 / schwarz RAL 9005, strukturmatt	13
05000830025	2 / schwarz RAL 9005, strukturmatt	14
05000830026	2 / schwarz RAL 9005, strukturmatt	16
05000830027	2 / schwarz RAL 9005, strukturmatt	18
05000830028	2 / schwarz RAL 9005, strukturmatt	20
05000830029	2 / schwarz RAL 9005, strukturmatt	22
05000830030	2 / schwarz RAL 9005, strukturmatt	24
05000830031	2 / schwarz RAL 9005, strukturmatt	26
05000830032	2 / schwarz RAL 9005, strukturmatt	28
05000830033	2 / schwarz RAL 9005, strukturmatt	30
05000830034	2 / schwarz RAL 9005, strukturmatt	32
05000830035	2 / schwarz RAL 9005, strukturmatt	34
05000830036	2 / schwarz RAL 9005, strukturmatt	36
05000830037	2 / schwarz RAL 9005, strukturmatt	38
05000830038	2 / schwarz RAL 9005, strukturmatt	40
05000830039	2 / schwarz RAL 9005, strukturmatt	42
05000830040	2 / schwarz RAL 9005, strukturmatt	4
05000830041	2 / schwarz RAL 9005, strukturmatt	45
05000830042	2 / schwarz RAL 9005, strukturmatt	50
05000830043	2 / schwarz RAL 9005, strukturmatt	6
05000830044	2 / schwarz RAL 9005, strukturmatt	8



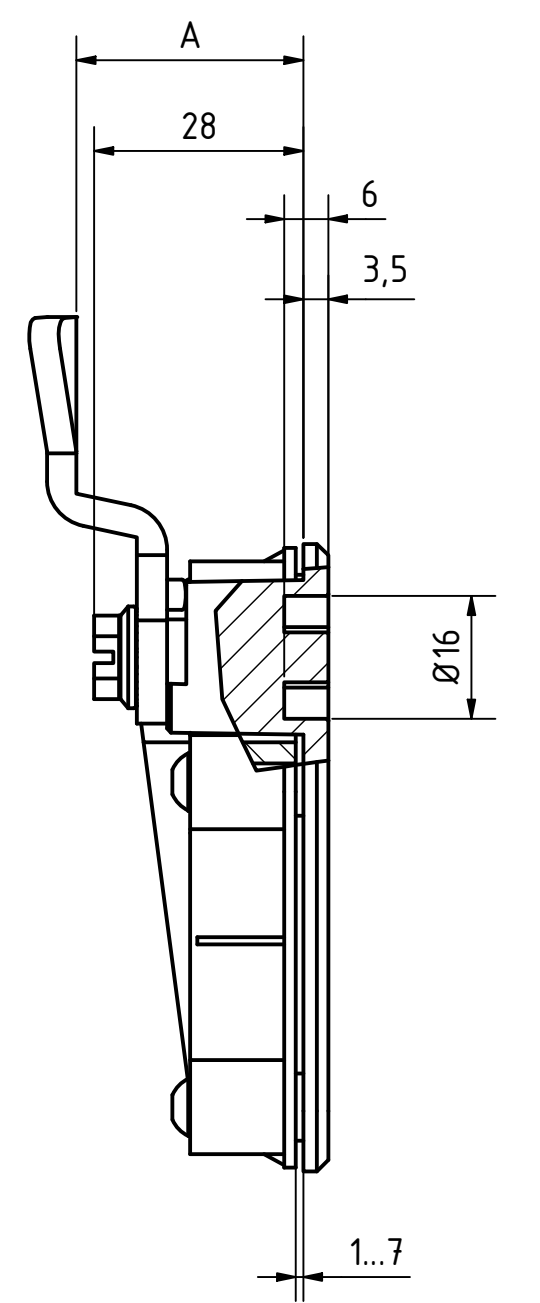
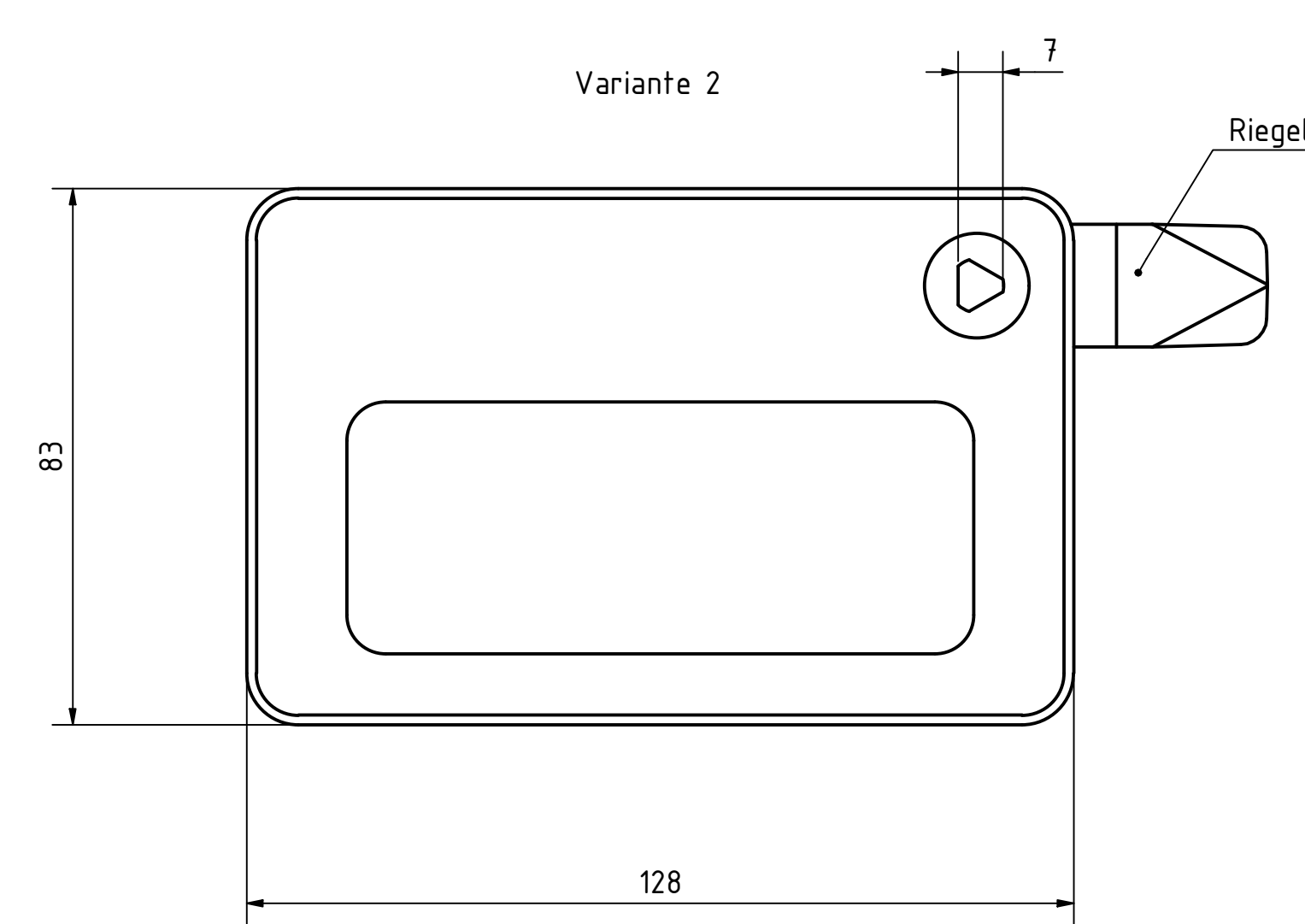
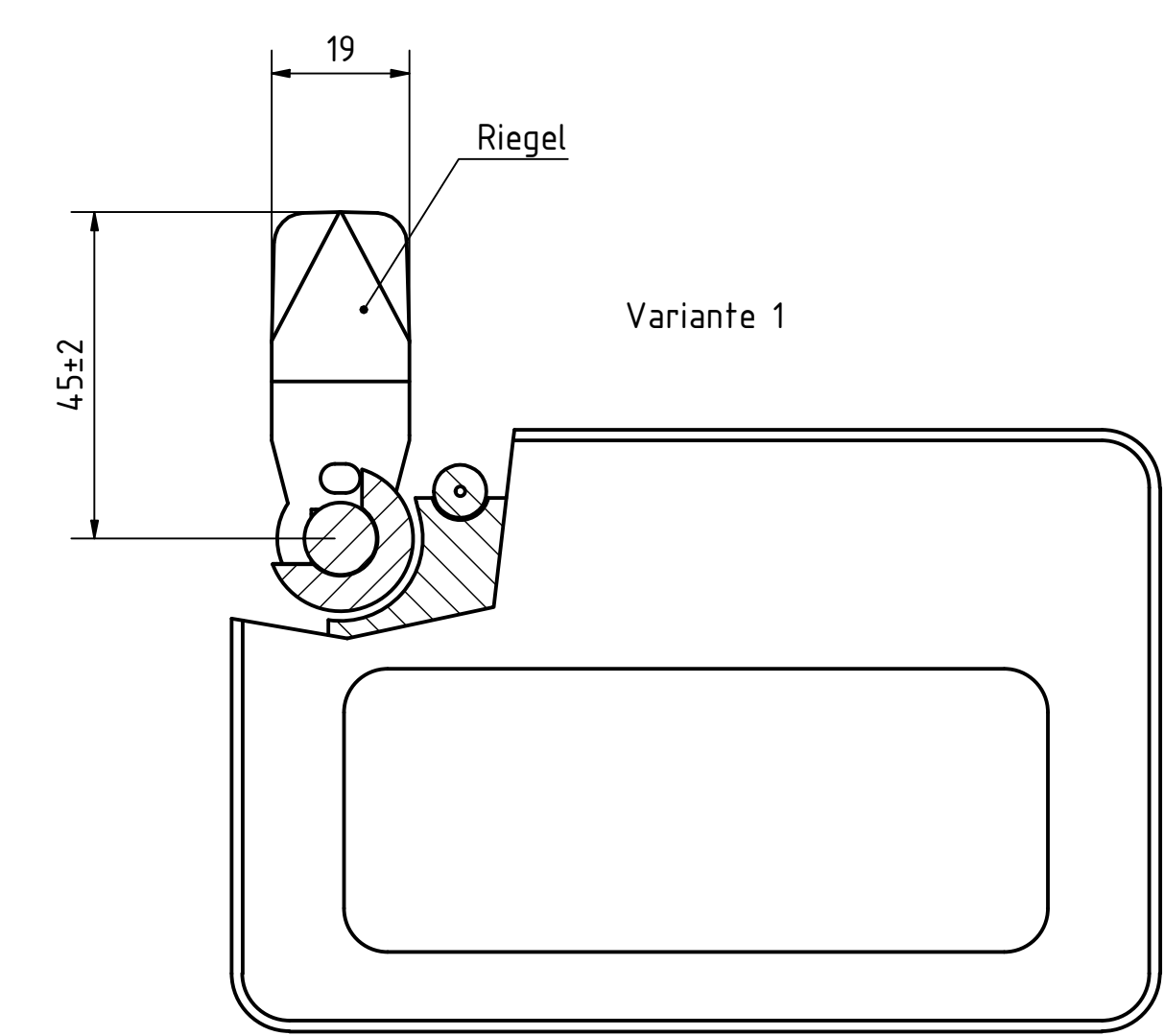
sonstige Teile Stahl, verzinkt, blau passiviert
Zink-Druckgussfrontrahmen kunststoffbeschichtet
Kunststoffschale: schwarzgrau (bei schwarz) / hellgrau (bei silber)
Zink-Druckgussbetätigung: kunststoffbeschichtet schwarz (bei schwarz) / verchromt (bei silber)

REVISIONSVERLAUF

Rev.	Änderungstext	Änderungsdatum	Änderungsstamm	Gen.
	Erstfreigabe			PJ

SToxx parts		tolerance DIN2768-mk	
...der Normteile			
Gezeichnet	22.03.2021	Name	Dennis Bruders
Kontrolliert		Verriegelung mit Griffschale, Betätigung mit Dreikant	
Norm			
		05000830000	
		1	
		A2	
Status	Änderungen	Datum	Name
		weight -	
		scale 1:1	

Artikel-Nr. SToxxparts	Variante	A (Riegelabstand) mm
05000830045	2 / silber RAL 9006, strukturmatt	10
05000830046	2 / silber RAL 9006, strukturmatt	13
05000830047	2 / silber RAL 9006, strukturmatt	14
05000830048	2 / silber RAL 9006, strukturmatt	16
05000830049	2 / silber RAL 9006, strukturmatt	18
05000830050	2 / silber RAL 9006, strukturmatt	20
05000830051	2 / silber RAL 9006, strukturmatt	22
05000830052	2 / silber RAL 9006, strukturmatt	24
05000830053	2 / silber RAL 9006, strukturmatt	26
05000830054	2 / silber RAL 9006, strukturmatt	28
05000830055	2 / silber RAL 9006, strukturmatt	30
05000830056	2 / silber RAL 9006, strukturmatt	32
05000830057	2 / silber RAL 9006, strukturmatt	34
05000830058	2 / silber RAL 9006, strukturmatt	36
05000830059	2 / silber RAL 9006, strukturmatt	38
05000830060	2 / silber RAL 9006, strukturmatt	40
05000830061	2 / silber RAL 9006, strukturmatt	42
05000830062	2 / silber RAL 9006, strukturmatt	4
05000830063	2 / silber RAL 9006, strukturmatt	45
05000830064	2 / silber RAL 9006, strukturmatt	50
05000830065	2 / silber RAL 9006, strukturmatt	6
05000830066	2 / silber RAL 9006, strukturmatt	8
05000830067	1 / silber RAL 9006, strukturmatt	10
05000830068	1 / silber RAL 9006, strukturmatt	13
05000830069	1 / silber RAL 9006, strukturmatt	14
05000830070	1 / silber RAL 9006, strukturmatt	16
05000830071	1 / silber RAL 9006, strukturmatt	18
05000830072	1 / silber RAL 9006, strukturmatt	20
05000830073	1 / silber RAL 9006, strukturmatt	22
05000830074	1 / silber RAL 9006, strukturmatt	24
05000830075	1 / silber RAL 9006, strukturmatt	26
05000830076	1 / silber RAL 9006, strukturmatt	28
05000830077	1 / silber RAL 9006, strukturmatt	30
05000830078	1 / silber RAL 9006, strukturmatt	32
05000830079	1 / silber RAL 9006, strukturmatt	34
05000830080	1 / silber RAL 9006, strukturmatt	36
05000830081	1 / silber RAL 9006, strukturmatt	38
05000830082	1 / silber RAL 9006, strukturmatt	40
05000830083	1 / silber RAL 9006, strukturmatt	4
05000830084	1 / silber RAL 9006, strukturmatt	42
05000830085	1 / silber RAL 9006, strukturmatt	45
05000830086	1 / silber RAL 9006, strukturmatt	50
05000830087	1 / silber RAL 9006, strukturmatt	6
05000830088	1 / silber RAL 9006, strukturmatt	8



sonstige Teile Stahl, verzinkt, blau passiviert
 Zink-Druckgussfrontrahmen kunststoffbeschichtet
 Kunststoffschale: schwarzgrau (bei schwarz) / hellgrau (bei silber)
 Zink-Druckgussbetätigung: kunststoffbeschichtet schwarz (bei schwarz) / verchromt (bei silber)

SToxxparts				tolerance DIN2768-mk	
...der Normteile					
Gezeichnet	Datum	Name		Verriegelung mit Griffschale, Betätigung mit Dreikant	
Kontrolliert	22.03.2021	Dennis Bruderl			
Norm					
				05000830000	
				2	
				A2	
Status	Änderungen	Datum	Name	weight -	scale 1:1