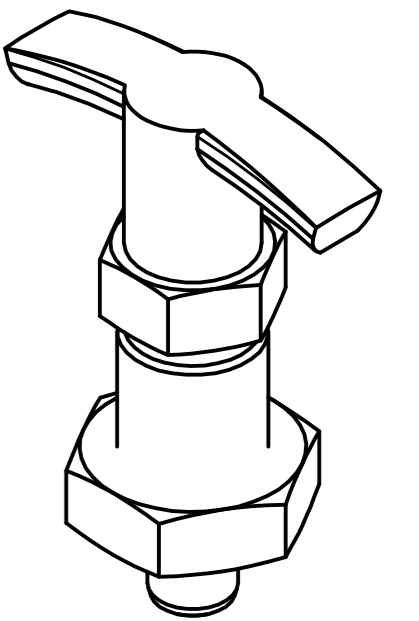
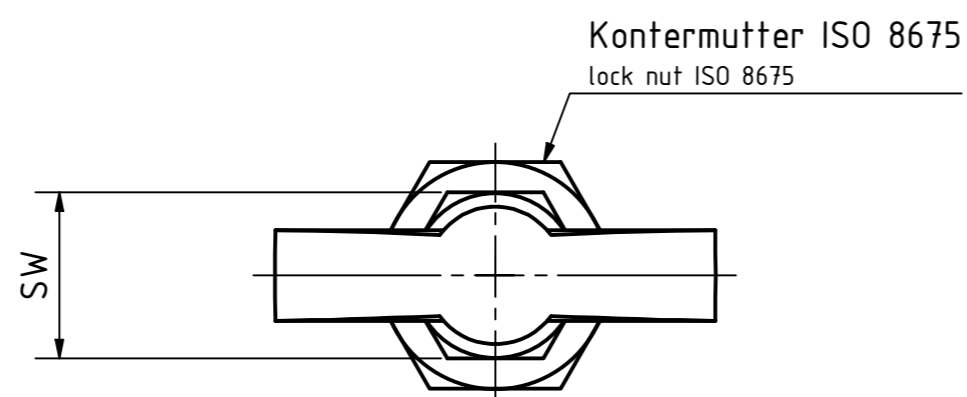
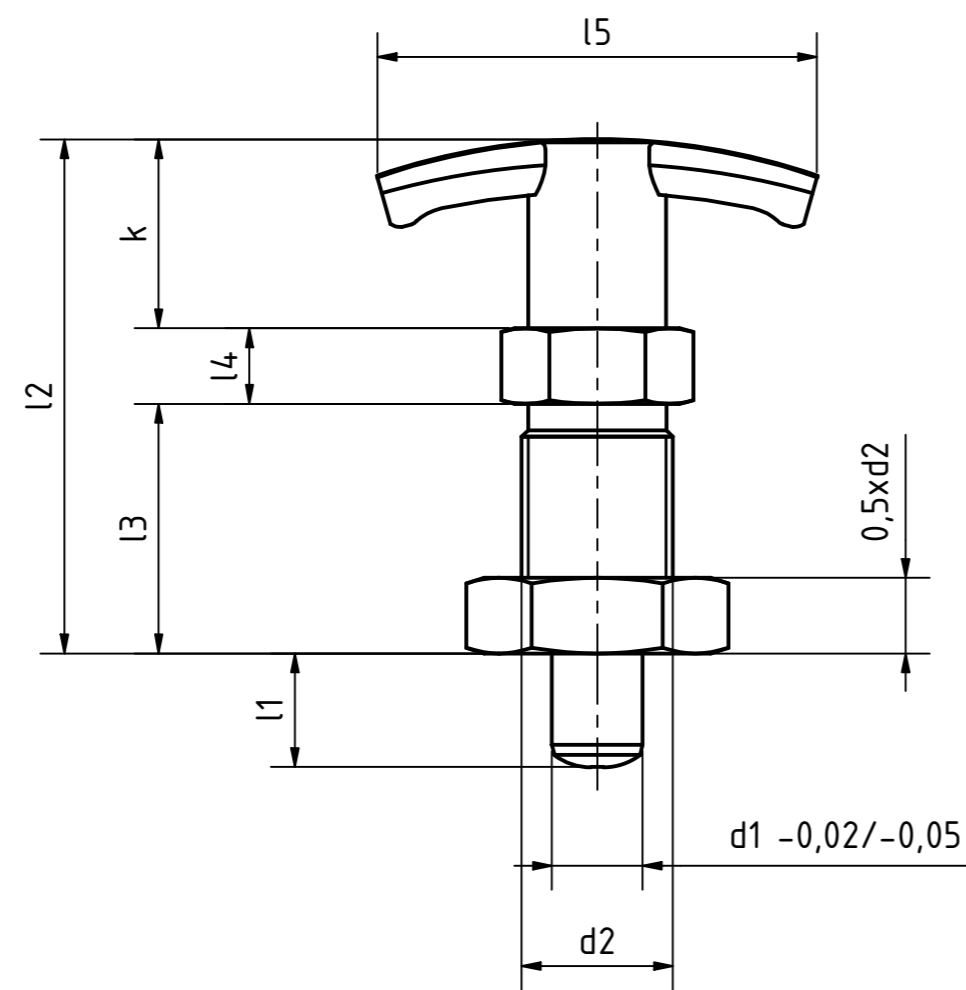


Artikel-Nr. / article-no. SToxxparts	Variante / variant mm		d1 mm	l1 mm	d2 mm	k mm	l2 mm	l3 mm	l4 mm	l5 mm	SW mm	Federdruck (Anfang) / spring pressure (beginning) N	Federdruck (Ende) / spring pressure (end) N
05000864001	mit Rastsperre / ohne Kontermutter	with snap-in lock / without lock nut	10	12	M16x1.5	25	59	26	8	59	17	9.5	38
05000864002	mit Rastsperre / ohne Kontermutter	with snap-in lock / without lock nut	12	15	M20x1.5	25	68	33	10	59	22	11.5	40
05000864003	mit Rastsperre / ohne Kontermutter	with snap-in lock / without lock nut	6	6	M12x1.5	20	48	22	6	54	14	6.5	19
05000864004	mit Rastsperre / ohne Kontermutter	with snap-in lock / without lock nut	6	9	M12x1.5	20	48	22	6	54	14	6	25
05000864005	mit Rastsperre / ohne Kontermutter	with snap-in lock / without lock nut	8	12	M16x1.5	25	59	26	8	59	17	8.5	28
05000864006	mit Rastsperre / ohne Kontermutter	with snap-in lock / without lock nut	8	8	M16x1.5	25	59	26	8	59	17	8.5	26
05000864007	ohne Rastsperre und Kontermutter	without snap-in lock and lock nut	10	12	M16x1.5	25	59	26	8	59	17	9.5	38
05000864008	ohne Rastsperre und Kontermutter	without snap-in lock and lock nut	12	15	M20x1.5	25	68	33	10	59	22	11.5	40
05000864009	ohne Rastsperre und Kontermutter	without snap-in lock and lock nut	6	6	M12x1.5	20	48	22	6	54	14	6.5	19
05000864010	ohne Rastsperre und Kontermutter	without snap-in lock and lock nut	6	9	M12x1.5	20	48	22	6	54	14	6	25
05000864011	ohne Rastsperre und Kontermutter	without snap-in lock and lock nut	8	12	M16x1.5	25	59	26	8	59	17	8.5	28
05000864012	ohne Rastsperre und Kontermutter	without snap-in lock and lock nut	8	8	M16x1.5	25	59	26	8	59	17	8.5	26
05000864013	ohne Rastsperre / mit Kontermutter	without snap-in lock / with lock nut	10	12	M16x1.5	25	59	26	8	59	17	9.5	38
05000864014	ohne Rastsperre / mit Kontermutter	without snap-in lock / with lock nut	12	15	M20x1.5	25	68	33	10	59	22	11.5	40
05000864015	ohne Rastsperre / mit Kontermutter	without snap-in lock / with lock nut	6	6	M12x1.5	20	48	22	6	54	14	6.5	19
05000864016	ohne Rastsperre / mit Kontermutter	without snap-in lock / with lock nut	6	9	M12x1.5	20	48	22	6	54	14	6	25
05000864017	ohne Rastsperre / mit Kontermutter	without snap-in lock / with lock nut	8	12	M16x1.5	25	59	26	8	59	17	8.5	28
05000864018	ohne Rastsperre / mit Kontermutter	without snap-in lock / with lock nut	8	8	M16x1.5	25	59	26	8	59	17	8.5	26
05000864019	mit Rastsperre und Kontermutter	with snap-in lock and lock nut	10	12	M16x1.5	25	59	26	8	59	17	9.5	38
05000864020	mit Rastsperre und Kontermutter	with snap-in lock and lock nut	12	15	M20x1.5	25	68	33	10	59	22	11.5	40
05000864021	mit Rastsperre und Kontermutter	with snap-in lock and lock nut	6	6	M12x1.5	20	48	22	6	54	14	6.5	19
05000864022	mit Rastsperre und Kontermutter	with snap-in lock and lock nut	6	9	M12x1.5	20	48	22	6	54	14	6	25
05000864023	mit Rastsperre und Kontermutter	with snap-in lock and lock nut	8	12	M16x1.5	25	59	26	8	59	17	8.5	28
05000864024	mit Rastsperre und Kontermutter	with snap-in lock and lock nut	8	8	M16x1.5	25	59	26	8	59	17	8.5	26



Edelstahlausführung 1.4305, nichtrostend  
 Edelstahlraststift chemisch vernickelt  
 Kunststoff T-Griff (Polyamid PA), schwarz, matt, nicht demontierbar  
 Stainless steel version 1.4305, rustproof  
 Stainless steel locking pin chemically nickel-plated  
 Plastic T-handle (polyamide PA), black, matt, cannot be dismantled

<b>STOXX</b> parts		tolerance DIN2768-mk	
...der Normteile			
Gezeichnet	Datum	Name	
Kontrolliert	30.03.2021	Dennis Bruder	
Norm			
		Edelstahlrastbolzen mit T-Griff	
		05000864000	
		1	
		A2	
Status	Änderungen	Datum	Name
		weight -	
		scale 1:1	

Rev.	Änderungstext	Änderungsdatum	Änderungsstamm	Gen.
	Erstfreigabe			PJ

REVISIONSVERLAUF