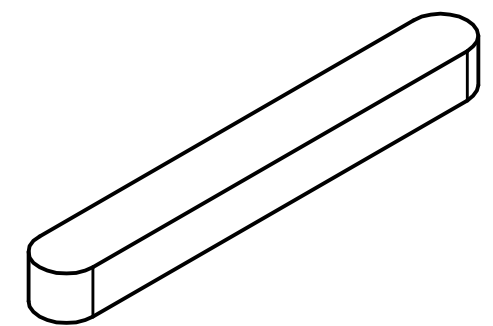
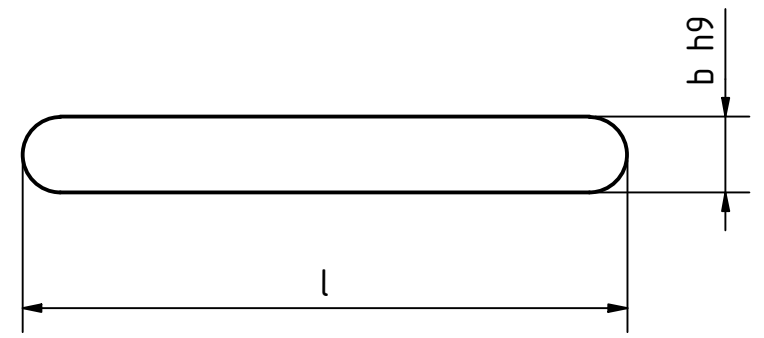
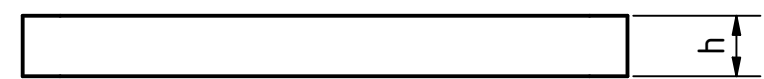


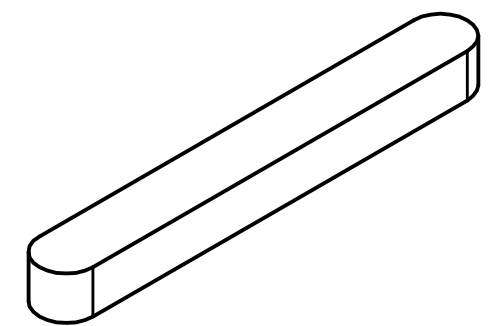
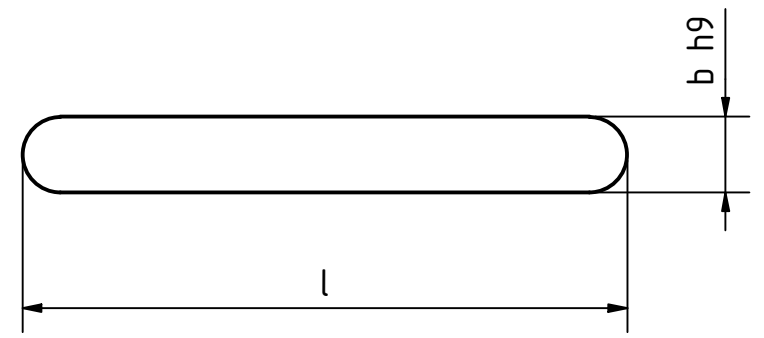
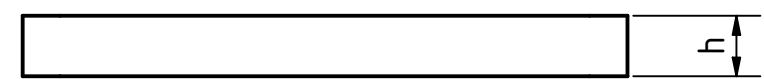
Artikel-Nr. SToxxparts	b mm	h mm	l mm	für Wellendurchmesser
01000304001	10	8	100	30-38
01000304002	10	8	110	30-38
01000304003	10	8	16	30-38
01000304004	10	8	18	30-38
01000304005	10	8	20	30-38
01000304006	10	8	22	30-38
01000304007	10	8	25	30-38
01000304008	10	8	28	30-38
01000304009	10	8	32	30-38
01000304010	10	8	36	30-38
01000304011	10	8	40	30-38
01000304012	10	8	45	30-38
01000304013	10	8	50	30-38
01000304014	10	8	56	30-38
01000304015	10	8	63	30-38
01000304016	10	8	70	30-38
01000304017	10	8	80	30-38
01000304018	10	8	90	30-38
01000304019	12	8	100	38-44
01000304020	12	8	125	38-44
01000304021	12	8	20	38-44
01000304022	12	8	25	38-44
01000304023	12	8	28	38-44
01000304024	12	8	32	38-44
01000304025	12	8	36	38-44
01000304026	12	8	40	38-44
01000304027	12	8	45	38-44
01000304028	12	8	50	38-44
01000304029	12	8	56	38-44
01000304030	12	8	63	38-44
01000304031	12	8	70	38-44
01000304032	12	8	80	38-44
01000304033	12	8	90	38-44
01000304034	2	2	10	6-8
01000304035	2	2	12	6-8
01000304036	2	2	14	6-8
01000304037	2	2	16	6-8
01000304038	2	2	18	6-8



SToxx parts		tolerance DIN2768-mk	
...der Normteiler			
Gezeichnet	Datum	Name	
Kontroll	25.09.2020	Dennis Bruder	
Norm			
		Passfeder, Stahl	
01000304000			1
weight -			A3
Status		scale 1:1	

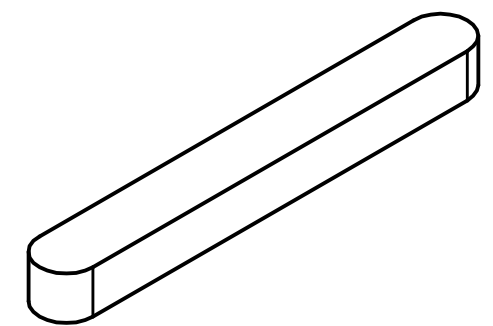
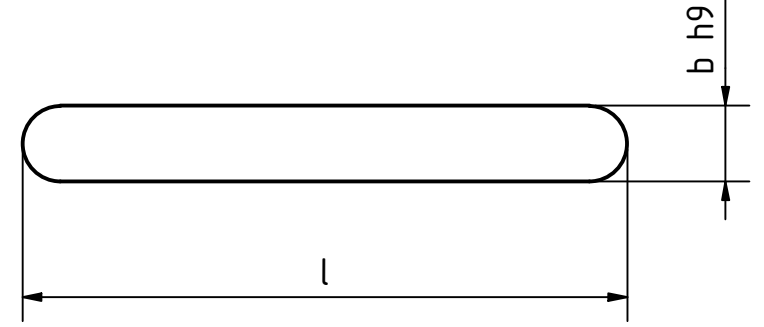
REVISIONSVERLAUF				
Rev.	Änderungstext	Änderungsdatum	Änderungsstamm	Gen.
	Erstfreigabe			PJ

Artikel-Nr. SToxxparts	b mm	h mm	l mm	für Wellendurchmesser
01000304039	2	2	20	6-8
01000304040	2	2	6	6-8
01000304041	2	2	8	6-8
01000304042	3	3	10	8-10
01000304043	3	3	12	8-10
01000304044	3	3	14	8-10
01000304045	3	3	16	8-10
01000304046	3	3	18	8-10
01000304047	3	3	20	8-10
01000304048	3	3	22	8-10
01000304049	3	3	25	8-10
01000304050	3	3	28	8-10
01000304051	3	3	30	8-10
01000304052	3	3	32	8-10
01000304053	3	3	35	8-10
01000304054	3	3	36	8-10
01000304055	3	3	6	8-10
01000304056	3	3	8	8-10
01000304057	4	4	10	10-12
01000304058	4	4	12	10-12
01000304059	4	4	14	10-12
01000304060	4	4	16	10-12
01000304061	4	4	18	10-12
01000304062	4	4	20	10-12
01000304063	4	4	22	10-12
01000304064	4	4	25	10-12
01000304065	4	4	28	10-12
01000304066	4	4	32	10-12
01000304067	4	4	36	10-12
01000304068	4	4	40	10-12
01000304069	4	4	45	10-12
01000304070	4	4	6	10-12
01000304071	4	4	8	10-12
01000304072	5	5	10	12-17
01000304073	5	5	12	12-17
01000304074	5	5	14	12-17
01000304075	5	5	16	12-17
01000304076	5	5	18	12-17
01000304077	5	5	20	12-17
01000304078	5	5	22	12-17
01000304079	5	5	25	12-17



SToxxparts ...der Normteiler		tolerance DIN2768-mk	
Status	Änderungen	Datum	Name
		Gezeichnet 25.09.2020	Dennis Bruder
		Kontroll	
		Norm	
			Passfeder, Stahl
			01000304000
			2
			A3
weight -			scale 1:1

Artikel-Nr. SToxxparts	b mm	h mm	l mm	für Wellendurchmesser
01000304080	5	5	28	12-17
01000304081	5	5	32	12-17
01000304082	5	5	36	12-17
01000304083	5	5	40	12-17
01000304084	5	5	45	12-17
01000304085	5	5	50	12-17
01000304086	5	5	8	12-17
01000304087	6	6	12	17-22
01000304088	6	6	14	17-22
01000304089	6	6	16	17-22
01000304090	6	6	18	17-22
01000304091	6	6	20	17-22
01000304092	6	6	22	17-22
01000304093	6	6	25	17-22
01000304094	6	6	28	17-22
01000304095	6	6	32	17-22
01000304096	6	6	36	17-22
01000304097	6	6	40	17-22
01000304098	6	6	45	17-22
01000304099	6	6	50	17-22
01000304100	6	6	56	17-22
01000304101	6	6	63	17-22
01000304102	8	7	12	22-30
01000304103	8	7	14	22-30
01000304104	8	7	16	22-30
01000304105	8	7	18	22-30
01000304106	8	7	20	22-30
01000304107	8	7	22	22-30
01000304108	8	7	25	22-30
01000304109	8	7	28	22-30
01000304110	8	7	32	22-30
01000304111	8	7	36	22-30
01000304112	8	7	40	22-30
01000304113	8	7	45	22-30
01000304114	8	7	50	22-30
01000304115	8	7	56	22-30
01000304116	8	7	63	22-30
01000304117	8	7	70	22-30
01000304118	8	7	80	22-30
01000304119	8	7	90	22-30



		tolerance DIN2768-mk	
		Datum	Name
		Gezeichnet	25.09.2020 Dennis Bruder
		Kontroll	
		Norm	
		Passfeder, Stahl	
		01000304000	
		3	
		A3	
Status	Änderungen	Datum	Name
		weight -	
		scale 1:1	