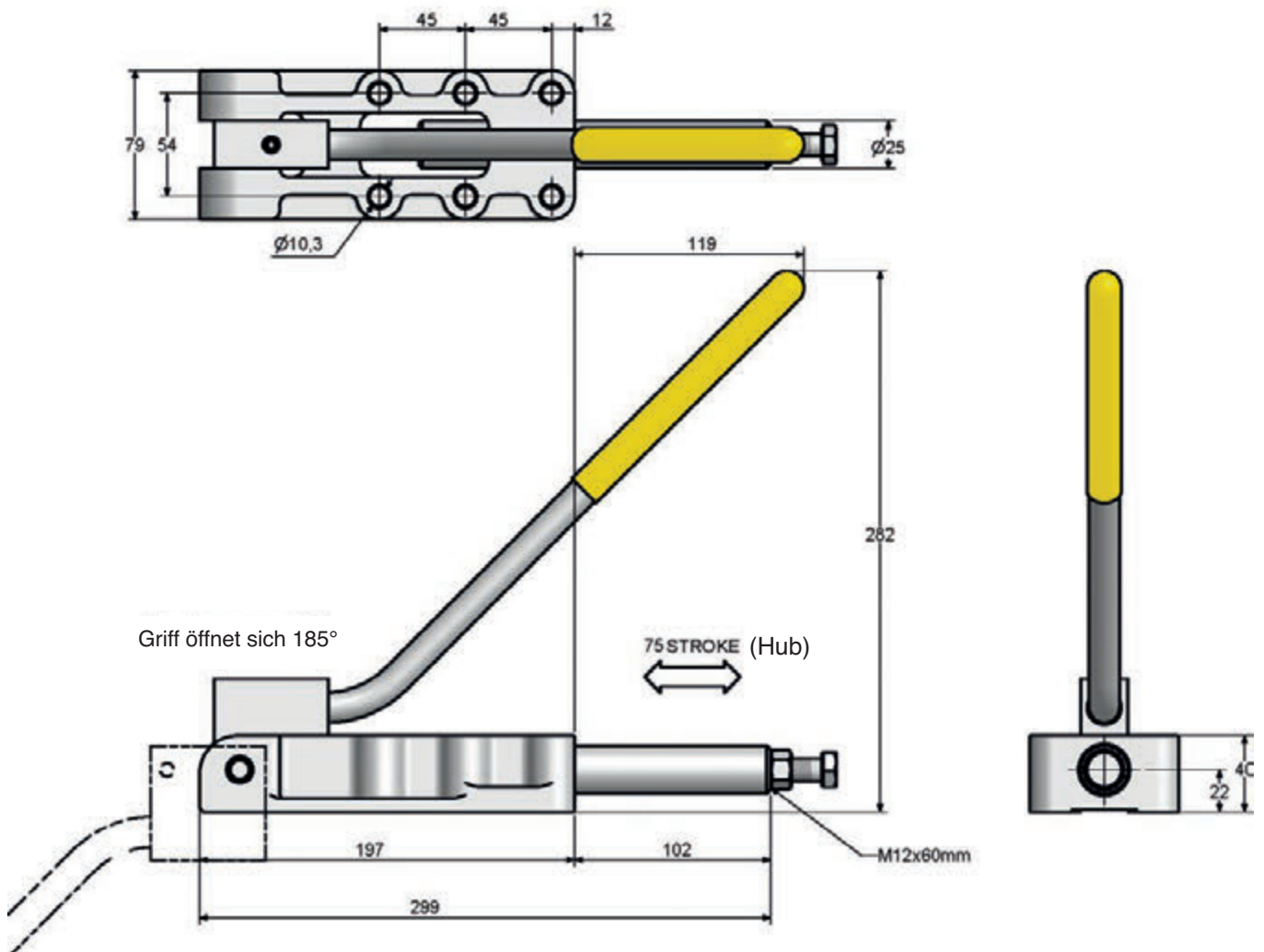


Material	Schwerer Stahl Gehärtete Stifte und Buchsen
Oberfläche	Chem. geschwärzt
Im Lieferumfang	12x50 mm Spindeln
Max. Haltekraft	2500 daN
Gewicht	4.2 kg
Hub	75 mm
Spanndruck	530 daN



STÖSSELWIRKUNG