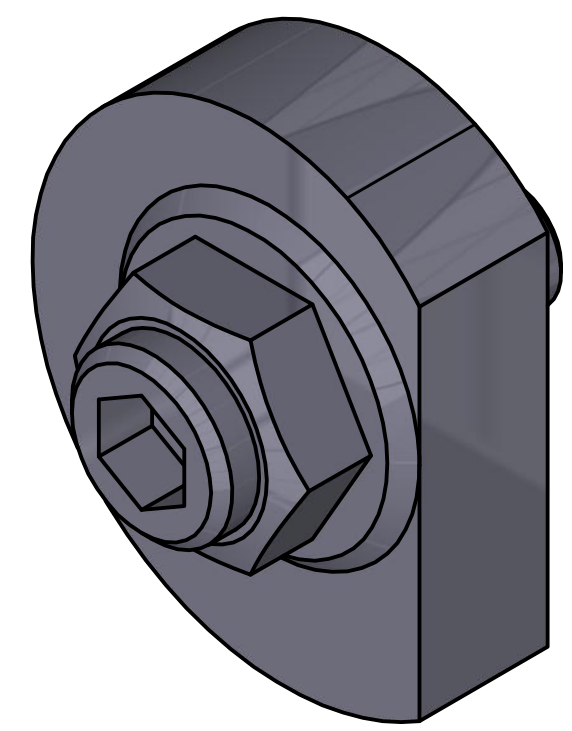
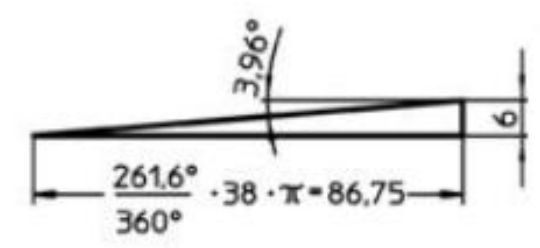
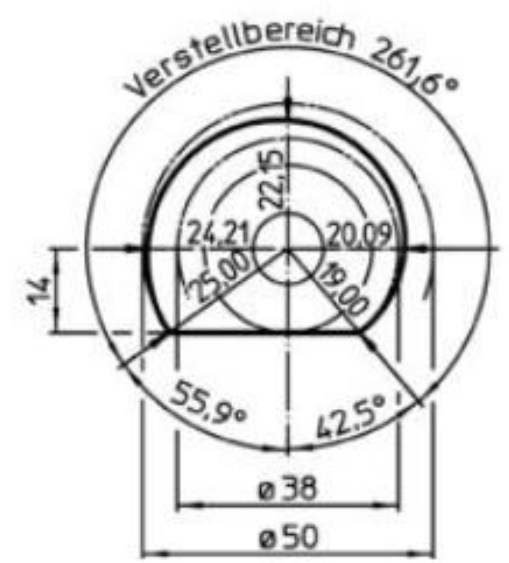
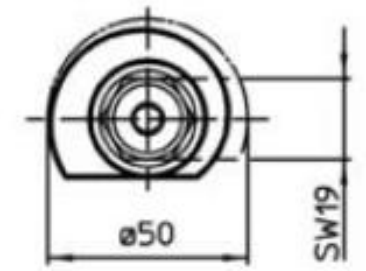
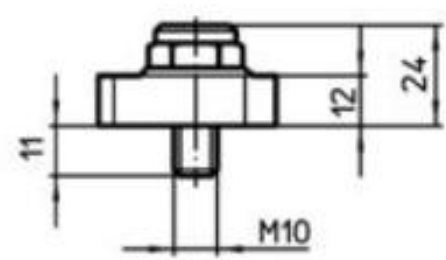


Artikel-Nr. SToxxparts	Gewicht
17000234001	[g] 159



SToxx parts		tolerance DIN2768-mk	
...der Normteiler			
	Datum	Name	Exzenterspanner, mit Spannschraube, Edelstahl
Gezeichnet	17.05.2020	Philipp Joos	
Kontrolliert	17.05.2020		
Norm			
		17000234001	
		1	
		A3	
weight	N/A	scale 1:1	

Erstfreigabe	18.05.2020		PJ
Rev.	Änderungstext	Änderungsdatum	Änderungsstamm
			Gen.