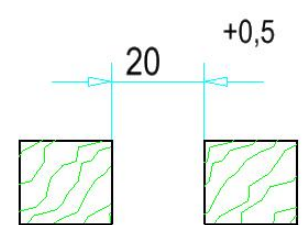
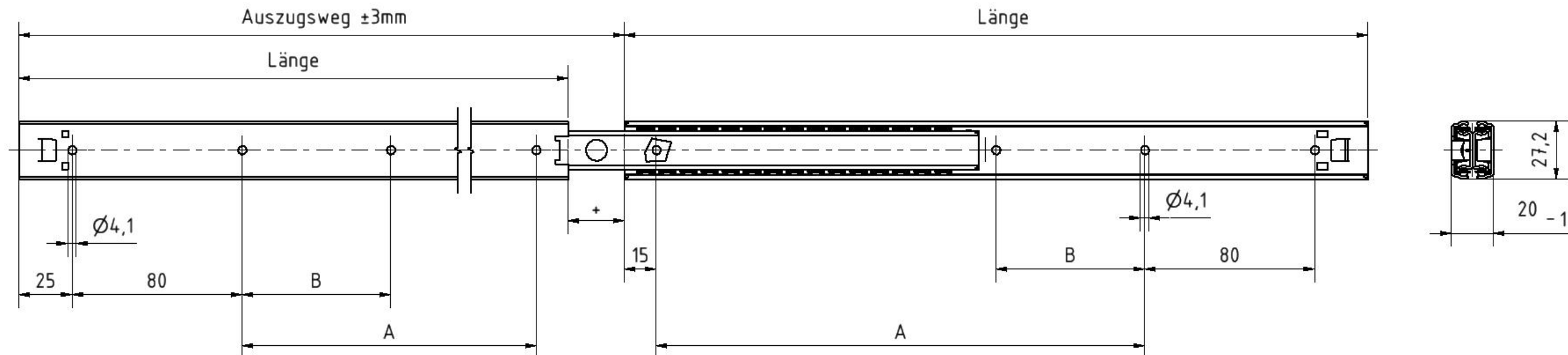
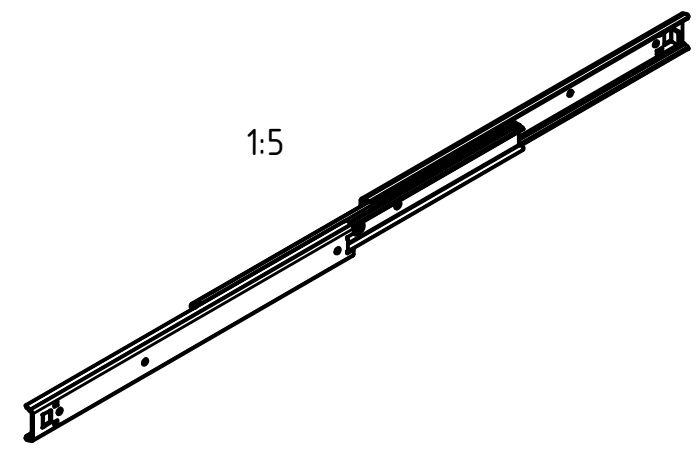


Artikel-Nr. SToxxparts	Länge mm	Auszugsweg mm	Vertikale Tragkraft pro Paar (kg) bei 10000 Zyklen	Vertikale Tragkraft pro Paar (kg) bei 100000 Zyklen	A mm	B mm	Gewicht kg/Stk.
07000057001	300	326	35	25	180	-	0.43
07000057002	350	376	35	25	230	70	0.49
07000057003	400	426	35	25	280	100	0.57
07000057004	450	476	35	25	330	100	0.64
07000057005	500	526	35	25	380	140	0.72
07000057006	550	576	35	25	430	160	0.82



EINBAURAUM / ACHTUNG:
bei Pulverbeschichtung muss ca. 2 x 0,1 mm
Pulverschichtdicke berücksichtigt werden
Zeichnungsmaße beinhalten keine
Pulverbeschichtung (diese ist aufzuaddieren)

CLEARANCE / ATTENTION:
slides powder coated, powder layer
thickness of about 2 x 0,1 mm has to be
taken into consideration
drawing dimensions do not contain
layer thickness of the powder itself



				tolerance DIN2768-mk	
Gezeichnet		Datum		Name	
17.06.2020		17.06.2020		Dennis Bruder	
Kontrolliert		Norm		Edelstahl-Überszug Serie 040	
REVISIONSVERLAUF				07000057000	
Rev.	Änderungstext	Änderungsdatum	Änderungsstamm	Gen.	1
					A3
Status				weight -	
Änderungen				scale 1:2	