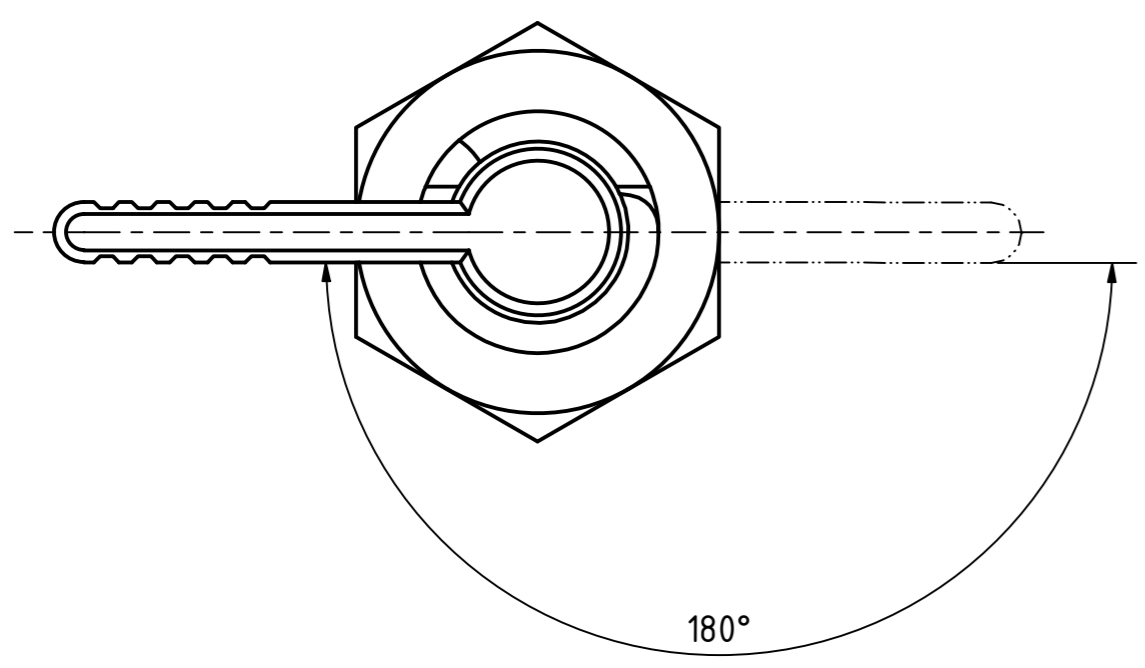
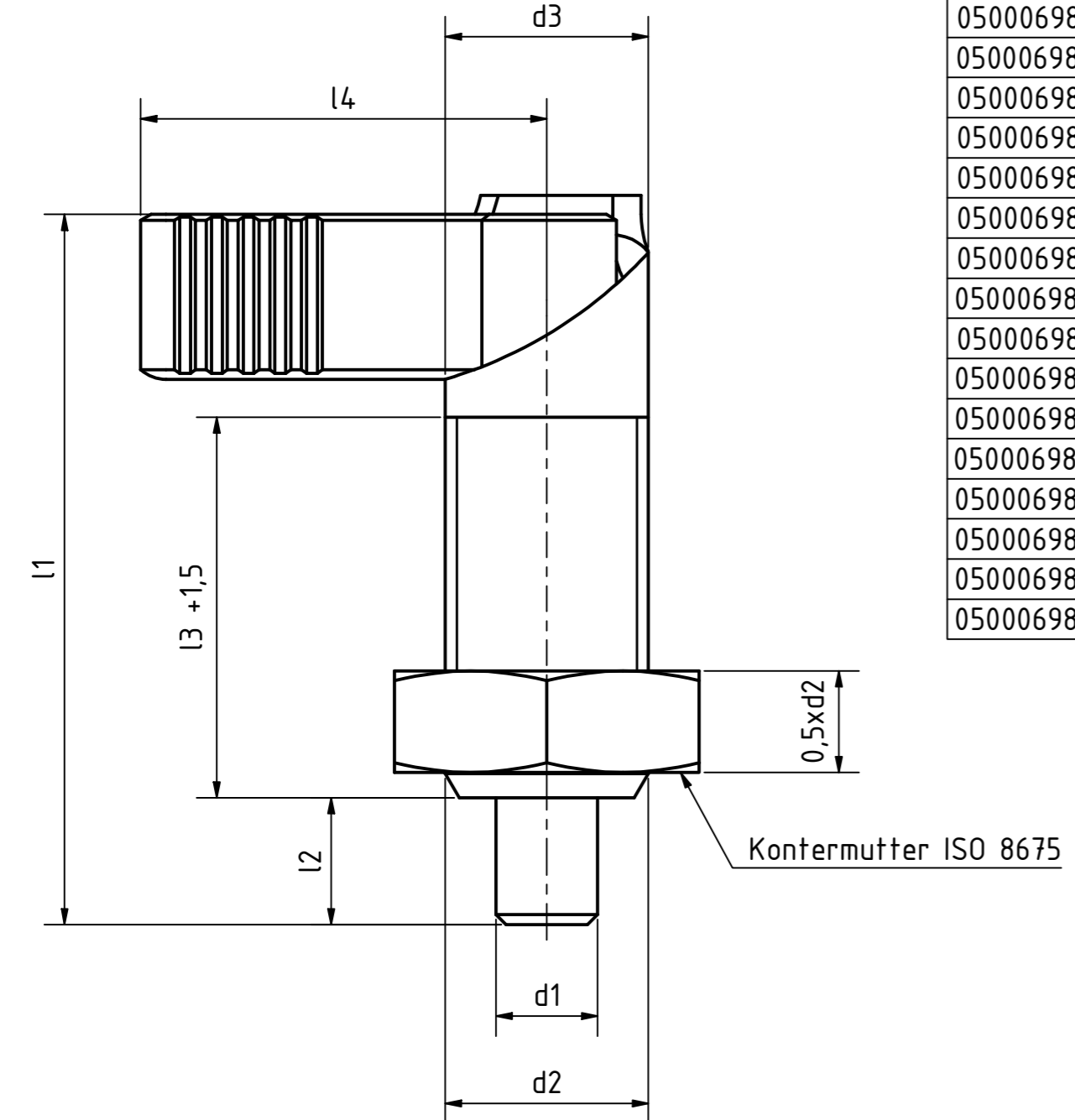
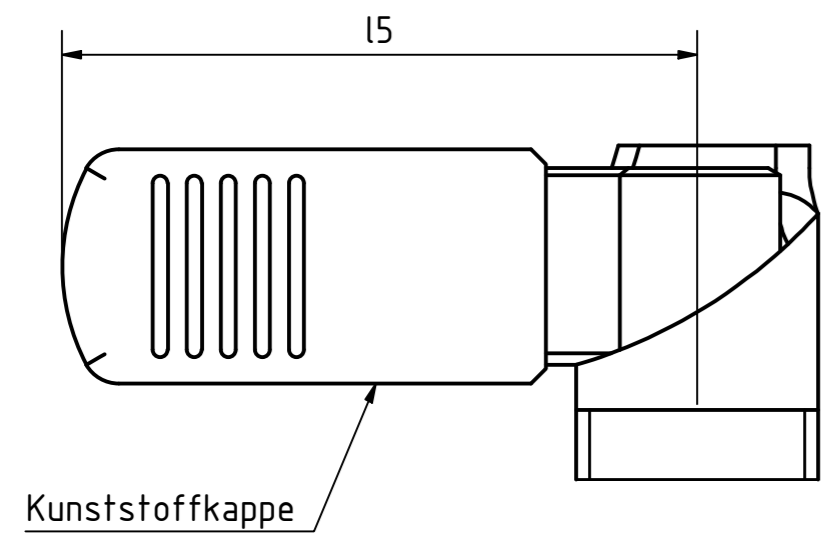
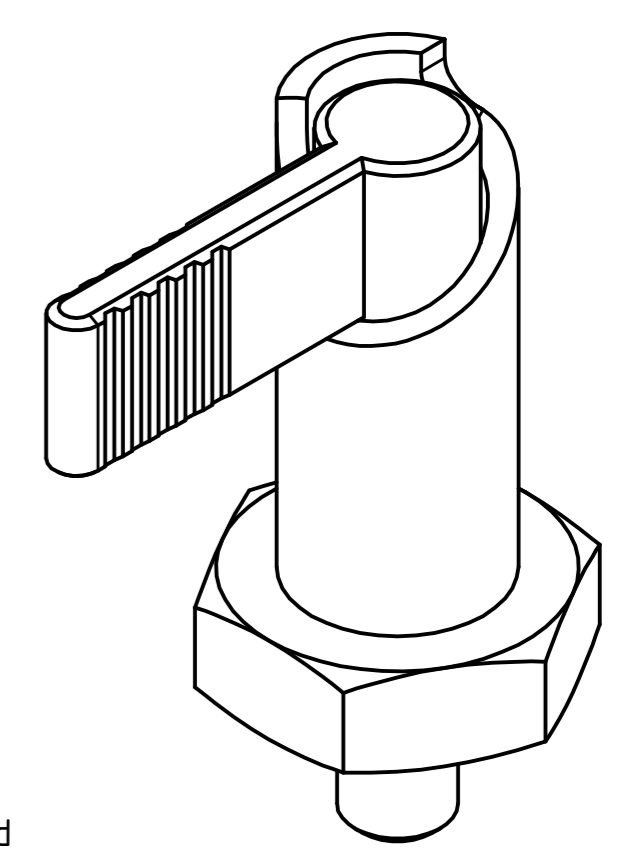


8 7 6 5 4 3 2 1



Artikel-Nr. SToxxparts	Variante	d1 (Stift -0,06/-0,08 Bohrung H7) mm	d2 mm	d3 mm	l1 mm	l2 mm	l3 mm	l4 mm	l5 mm	Federdruck (Anfang) N	Federdruck (Ende) N
05000698001	Riegel rechtssteigend, mit Kunststoffkappe	10	M20x1.5	20	69	12	37	-	52	21	57
05000698002	Riegel rechtssteigend, mit Kunststoffkappe	6	M12x1.5	12	47	8	26	-	32	8	18
05000698003	Riegel rechtssteigend, mit Kunststoffkappe	8	M16x1.5	16	56	10	30	-	42	11	29
05000698004	Riegel rechtssteigend, mit Kunststoffkappe und Kontermutter	10	M20x1.5	20	69	12	37	-	52	21	57
05000698005	Riegel rechtssteigend, mit Kunststoffkappe und Kontermutter	6	M12x1.5	12	47	8	26	-	32	8	18
05000698006	Riegel rechtssteigend, mit Kunststoffkappe und Kontermutter	8	M16x1.5	16	56	10	30	-	42	11	29
05000698007	Riegel linkssteigend, mit Kontermutter	10	M20x1.5	20	69	12	37	37	-	21	57
05000698008	Riegel linkssteigend, mit Kontermutter	5	M10x1	10	37.5	6	19	21	-	7	20
05000698009	Riegel linkssteigend, mit Kontermutter	6	M12x1.5	12	47	8	26	26	-	8	18
05000698010	Riegel linkssteigend, mit Kontermutter	8	M16x1.5	16	56	10	30	32	-	11	29
05000698011	Riegel linkssteigend	10	M20x1.5	20	69	12	37	37	-	21	57
05000698012	Riegel linkssteigend	5	M10x1	10	37.5	6	19	21	-	7	20
05000698013	Riegel linkssteigend	6	M12x1.5	12	47	8	26	26	-	8	18
05000698014	Riegel linkssteigend	8	M16x1.5	16	56	10	30	32	-	11	29
05000698015	Riegel rechtssteigend, mit Kontermutter	10	M20x1.5	20	69	12	37	37	-	21	57
05000698016	Riegel rechtssteigend, mit Kontermutter	5	M10x1	10	37.5	6	19	21	-	7	20
05000698017	Riegel rechtssteigend, mit Kontermutter	6	M12x1.5	12	47	8	26	26	-	8	18
05000698018	Riegel rechtssteigend, mit Kontermutter	8	M16x1.5	16	56	10	30	32	-	11	29
05000698019	Riegel linkssteigend, mit Kunststoffkappe	10	M20x1.5	20	69	12	37	-	52	21	57
05000698020	Riegel linkssteigend, mit Kunststoffkappe	6	M12x1.5	12	47	8	26	-	32	8	18
05000698021	Riegel linkssteigend, mit Kunststoffkappe	8	M16x1.5	16	56	10	30	-	42	11	29
05000698022	Riegel linkssteigend, mit Kunststoffkappe und Kontermutter	10	M20x1.5	20	69	12	37	-	52	21	57
05000698023	Riegel linkssteigend, mit Kunststoffkappe und Kontermutter	6	M12x1.5	12	47	8	26	-	32	8	18
05000698024	Riegel linkssteigend, mit Kunststoffkappe und Kontermutter	8	M16x1.5	16	56	10	30	-	42	11	29
05000698025	Riegel rechtssteigend	10	M20x1.5	20	69	12	37	37	-	21	57
05000698026	Riegel rechtssteigend	5	M10x1	10	37.5	6	19	21	-	7	20
05000698027	Riegel rechtssteigend	6	M12x1.5	12	47	8	26	26	-	8	18
05000698028	Riegel rechtssteigend	8	M16x1.5	16	56	10	30	32	-	11	29



Edelstahlausführung 1.4305, nichtrostend
Edelstahldruckfeder 1.4310, nichtrostend
Kunststoffkappe (Polyamid PA), schwarz, matt

SToxx parts		tolerance DIN2768-mk	
...der Normteile			
Gezeichnet	Datum	Name	
Kontrolliert	04.02.2021	Dennis Bruder	
Norm			
		Edelstahlrastriegel, ohne Rastfunktion	
		05000698000	
		1	
		A2	
Status	Änderungen	Datum	Name
		weight -	
		scale 2:1	

REVISION HISTORY

Rev.	Änderungstext	Änderungsdatum	Änderungsstamm	Gen.

8 7 6 5 4 3 2 1