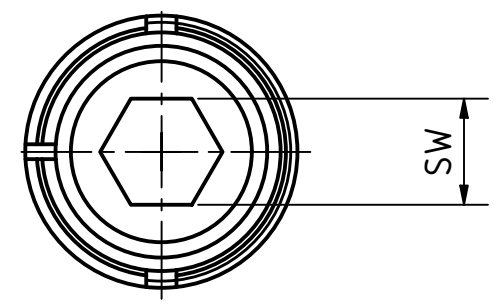
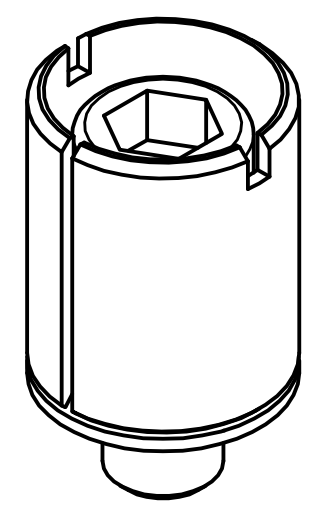
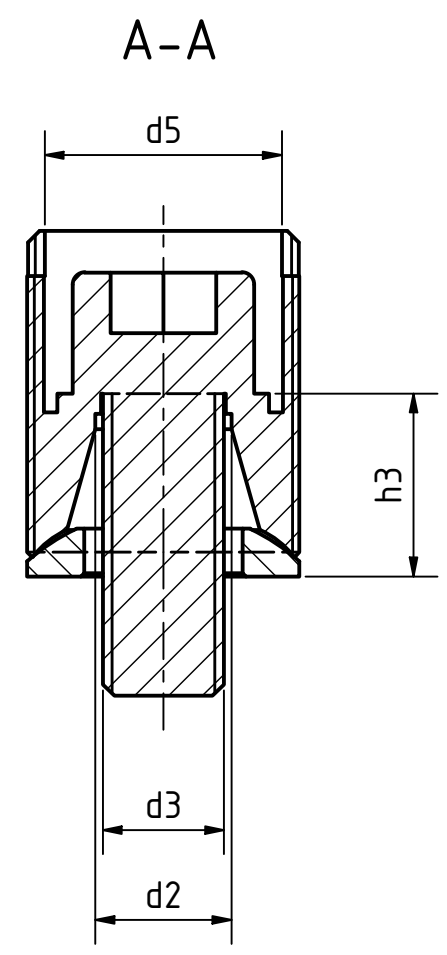
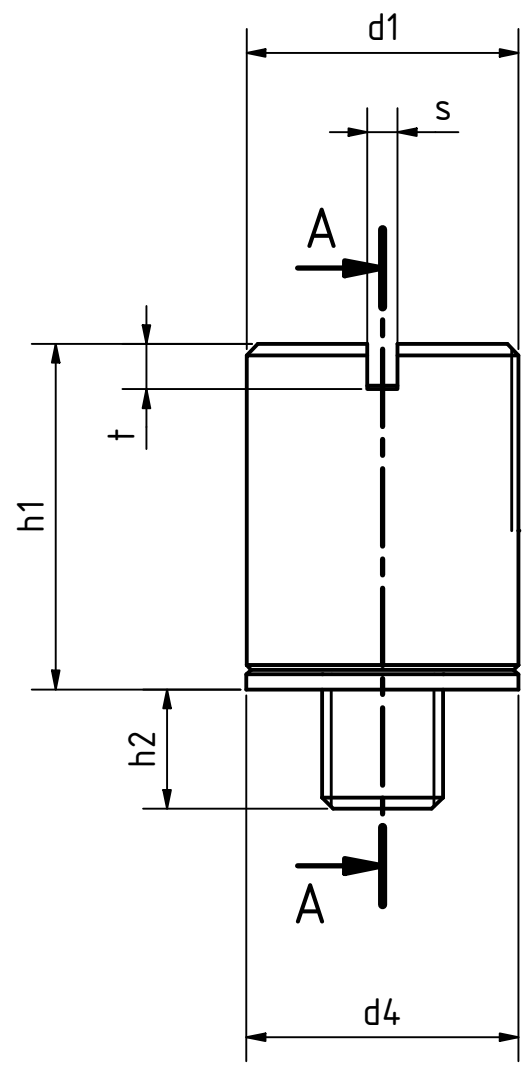


Artikel-Nr. SToxxparts	d1 mm	d2 mm	d3 mm	d4 mm	d5 mm	h1 mm	h2 mm	h3 mm	s mm	t mm	SW mm	F (statische Belastbarkeit) kN
05000762001	M12x1	4.5	M4	12	9.1	19.1	10.9	9.1	2	3	3	4.4
05000762002	M18x1	7	M6	17	12.6	26.8	10.1	14.9	2	3	5	10
05000762003	M24x1.5	9	M8	24	19.6	31.1	11.3	18.7	4	6	6	27
05000762004	M30x1.5	13	M12	30	25.6	32.6	20.4	19.6	4	6	10	40
05000762005	M36x1.5	18	M16	36	31.6	45.7	15.8	24.2	4	6	14	70



Stahlnivellierelement brüniert
 Stahlkugelscheibe einsetzgehärtet
 Edelstahl­scheibe DIN 433, 1.4301, nichtrostend
 Edelstahlzylinderschraube DIN 912, A2-70, nichtrostend

STOXX parts		tolerance DIN2768-mk	
...der Normteiler			
Gezeichnet	Datum	Name	
Kontrolliert	24.02.2021	Dennis Bruder	
Norm		Stahlnivellierelement	
05000762000			1
weight -			A3
scale 1:1			

REVISIONSVERLAUF				
Rev.	Änderungstext	Änderungsdatum	Änderungsstamm	Gen.
	Erstfreigabe			PJ