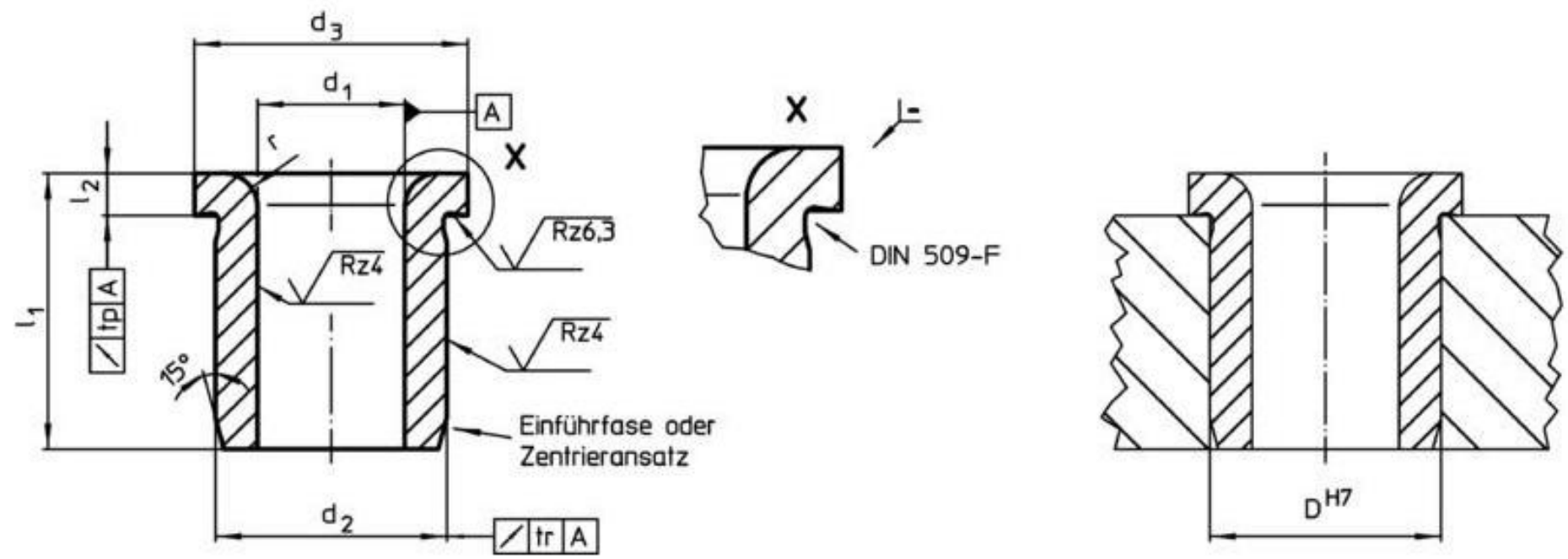
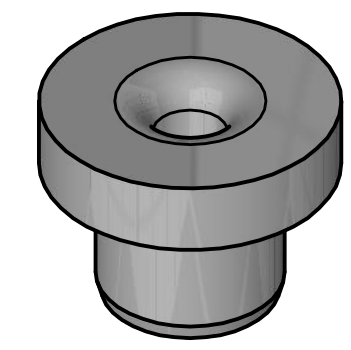


Artikel-Nr. Stoxxparts	d <sub>1</sub> F7	l <sub>1</sub>	d <sub>2</sub> n6	d <sub>3</sub>	l <sub>2</sub>	r	Aufnahme-bohrung D H7 [mm]	GEWICHT [g]
01000234001	2,0	6	5	8	2,0	1,0	5	1,2
01000234002	2,0	9	5	8	2,0	1,0	5	1,6
01000234003	2,1	6	5	8	2,0	1,0	5	1,2
01000234004	2,1	9	5	8	2,0	1,0	5	1,5
01000234005	2,5	6	5	8	2,0	1,0	5	1,1
01000234006	2,5	9	5	8	2,0	1,0	5	1,4
01000234007	3,0	8	6	9	2,5	1,0	6	1,9
01000234008	3,0	12	6	9	2,5	1,0	6	2,6
01000234009	3,0	16	6	9	2,5	1,0	6	3,2
01000234010	3,1	8	6	9	2,5	1,0	6	1,9
01000234011	3,1	12	6	9	2,5	1,0	6	2,5
01000234012	3,1	16	6	9	2,5	1,0	6	3,2
01000234013	3,5	8	7	10	2,5	1,0	7	2,4
01000234014	3,5	12	7	10	2,5	1,0	7	3,4
01000234015	3,5	16	7	10	2,5	1,0	7	4,3
01000234016	4,0	8	7	10	2,5	1,0	7	2,3
01000234017	4,0	12	7	10	2,5	1,0	7	3,1
01000234018	4,0	16	7	10	2,5	1,0	7	3,9
01000234019	4,1	8	8	11	2,5	1,0	8	3,0
01000234020	4,1	12	8	11	2,5	1,0	8	4,2
01000234021	4,1	16	8	11	2,5	1,0	8	5,3
01000234022	4,5	8	8	11	2,5	1,0	8	2,9
01000234023	4,5	12	8	11	2,5	1,0	8	3,9
01000234024	4,5	16	8	11	2,5	1,0	8	5,0
01000234025	5,0	8	8	11	2,5	1,0	8	2,6
01000234026	5,0	12	8	11	2,5	1,0	8	3,6
01000234027	5,0	16	8	11	2,5	1,0	8	4,5
01000234028	5,1	10	10	13	3,0	1,5	10	5,5
01000234029	5,1	16	10	13	3,0	1,5	10	8,2
01000234030	5,1	20	10	13	3,0	1,5	10	10,0
01000234031	5,5	10	10	13	3,0	1,5	10	5,3
01000234032	5,5	16	10	13	3,0	1,5	10	7,9
01000234033	5,5	20	10	13	3,0	1,5	10	9,6
01000234034	6,0	10	10	13	3,0	1,5	10	4,9
01000234035	6,0	16	10	13	3,0	1,5	10	7,3
01000234036	6,0	20	10	13	3,0	1,5	10	8,8
01000234037	6,1	10	12	15	3,0	1,5	12	7,7
01000234038	6,1	16	12	15	3,0	1,5	12	12,0
01000234039	6,1	20	12	15	3,0	1,5	12	14,0
01000234040	6,5	10	12	15	3,0	1,5	12	7,4
01000234041	6,5	16	12	15	3,0	1,5	12	11,0
01000234042	6,5	20	12	15	3,0	1,5	12	14,0
01000234043	7,0	10	12	15	3,0	1,5	12	7,0
01000234044	7,0	16	12	15	3,0	1,5	12	10,0
01000234045	7,0	20	12	15	3,0	1,5	12	13,0
01000234046	7,1	10	12	15	3,0	1,5	12	6,9
01000234047	7,1	16	12	15	3,0	1,5	12	10,0
01000234048	7,1	20	12	15	3,0	1,5	12	13,0
01000234049	7,5	10	12	15	3,0	1,5	12	6,5
01000234050	7,5	16	12	15	3,0	1,5	12	9,7

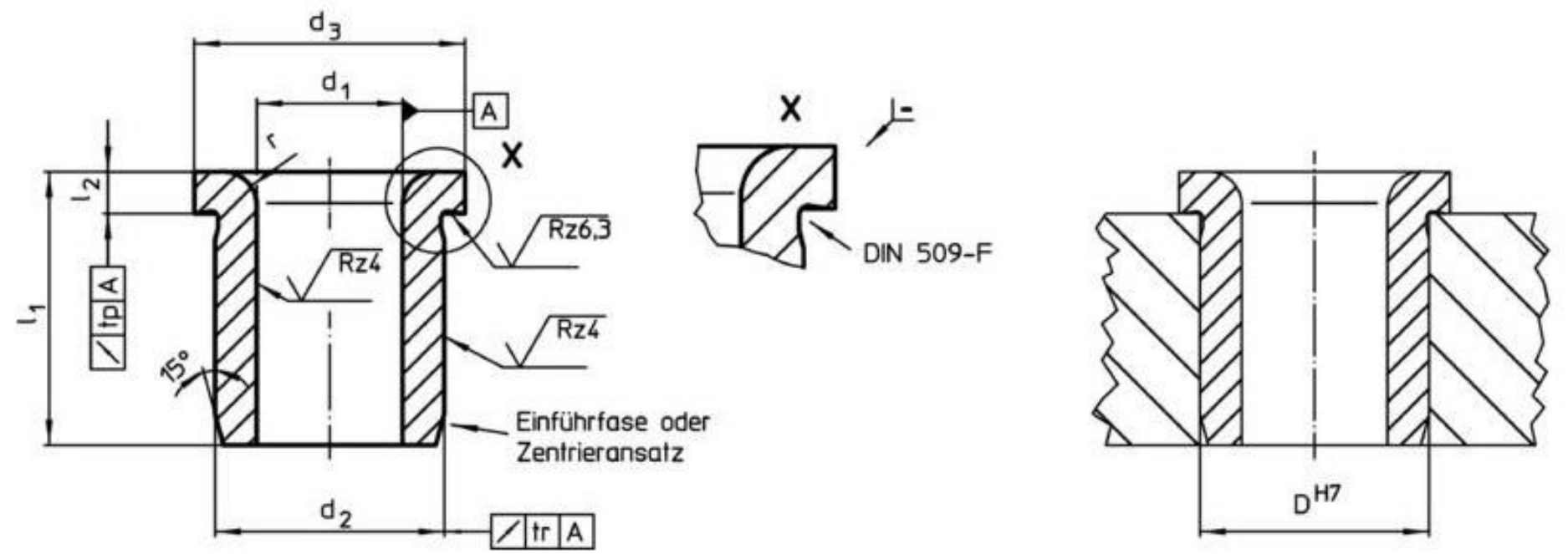
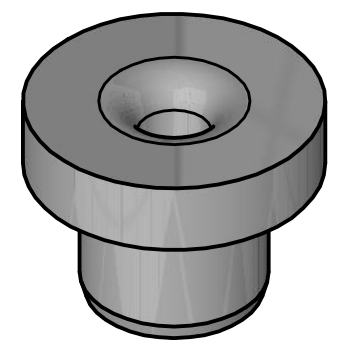


<b>Stoxxparts</b> ...der Normteile		tolerance DIN2768-mk	
Datum		Name	
Gezeichnet 29.03.2020		Philipp Joos	
Kontroll			
Norm			
Positionierbuchsen, mit Bund			A
01000234000			1
weight -			A3
Status	Änderungen	Datum	Name

Rev.	Änderungstext	Änderungsdatum	Änderungsstamm	Gen.
6				
5				
4				
3				
2				
1				

scale 1:1

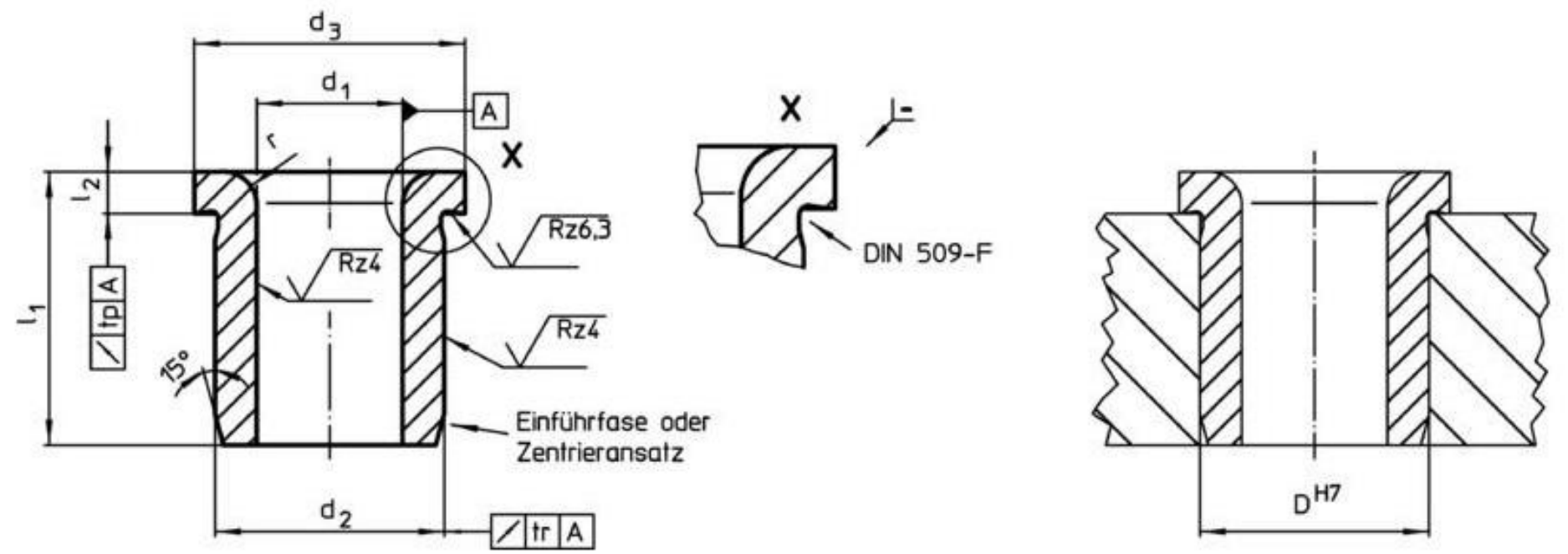
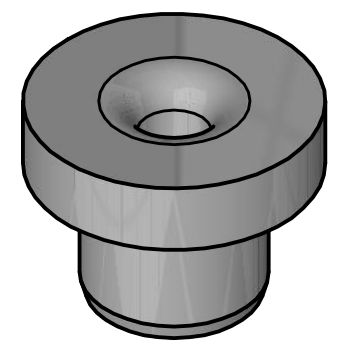
Artikel-Nr. Stoxxparts	d <sub>1</sub> F7	l <sub>1</sub>	d <sub>2</sub> n6	d <sub>3</sub>	l <sub>2</sub>	r	Aufnahme-bohrung D H7 [mm]	GEWICHT [g]
01000234051	7,5	20	12	15	3,0	1,5	12	12,0
01000234052	8,0	10	12	15	3,0	1,5	12	6,0
01000234053	8,0	16	12	15	3,0	1,5	12	9,0
01000234054	8,0	20	12	15	3,0	1,5	12	11,0
01000234055	8,1	12	15	18	3,0	2,0	15	13,0
01000234056	8,1	20	15	18	3,0	2,0	15	25,0
01000234057	8,1	25	15	18	3,0	2,0	15	26,0
01000234058	8,5	12	15	18	3,0	2,0	15	13,0
01000234059	8,5	20	15	18	3,0	2,0	15	20,0
01000234060	8,5	25	15	18	3,0	2,0	15	25,0
01000234061	9,0	12	15	18	3,0	2,0	15	12,0
01000234062	9,0	20	15	18	3,0	2,0	15	19,0
01000234063	9,0	25	15	18	3,0	2,0	15	23,0
01000234064	9,1	12	15	18	3,0	2,0	15	12,0
01000234065	9,1	20	15	18	3,0	2,0	15	19,0
01000234066	9,1	25	15	18	3,0	2,0	15	23,0
01000234067	9,5	12	15	18	3,0	2,0	15	11,0
01000234068	9,5	20	15	18	3,0	2,0	15	18,0
01000234069	9,5	25	15	18	3,0	2,0	15	22,0
01000234070	10,0	12	15	18	3,0	2,0	15	11,0
01000234071	10,0	20	15	18	3,0	2,0	15	17,0
01000234072	10,0	25	15	18	3,0	2,0	15	20,0
01000234073	10,1	12	18	22	4,0	2,0	18	20,0
01000234074	10,1	20	18	22	4,0	2,0	18	30,0
01000234075	10,1	25	18	22	4,0	2,0	18	37,0
01000234076	10,5	12	18	22	4,0	2,0	18	19,0
01000234077	10,5	20	18	22	4,0	2,0	18	29,0
01000234078	10,5	25	18	22	4,0	2,0	18	36,0
01000234079	11,0	12	18	22	4,0	2,0	18	18,0
01000234080	11,0	20	18	22	4,0	2,0	18	28,0
01000234081	11,0	25	18	22	4,0	2,0	18	34,0
01000234082	11,1	12	18	22	4,0	2,0	18	18,0
01000234083	11,1	20	18	22	4,0	2,0	18	28,0
01000234084	11,1	25	18	22	4,0	2,0	18	34,0
01000234085	11,5	12	18	22	4,0	2,0	18	17,0
01000234086	11,5	20	18	22	4,0	2,0	18	26,0
01000234087	11,5	25	18	22	4,0	2,0	18	33,0
01000234088	12,0	12	18	22	4,0	2,0	18	16,0
01000234089	12,0	20	18	22	4,0	2,0	18	25,0
01000234090	12,0	25	18	22	4,0	2,0	18	31,0
01000234091	12,1	16	22	26	4,0	2,0	22	37,0
01000234092	12,1	28	22	26	4,0	2,0	22	62,0
01000234093	12,1	36	22	26	4,0	2,0	22	78,0
01000234094	12,5	16	22	26	4,0	2,0	22	36,0
01000234095	12,5	28	22	26	4,0	2,0	22	60,0
01000234096	12,5	36	22	26	4,0	2,0	22	76,0
01000234097	13,0	16	22	26	4,0	2,0	22	34,0
01000234098	13,0	28	22	26	4,0	2,0	22	58,0
01000234099	13,0	36	22	26	4,0	2,0	22	73,0
01000234100	14,0	16	22	26	4,0	2,0	22	32,0



<b>Stoxxparts</b> ...der Normteiler		tolerance DIN2768-mk	
Gezeichnet	Datum	Name	Positionierbuchsen, mit Bund A
Gezeichnet	29.03.2020	Philipp Joos	
Kontroll			
Norm			
01000234000		2	
weight -	scale 1:1		A3

Rev.	Änderungstext	Änderungsdatum	Änderungsstamm	Gen.
6				
5				
4				
3				
2				
1				

Artikel-Nr. STOXXparts	d <sub>1</sub> F7	l <sub>1</sub>	d <sub>2</sub> n6	d <sub>3</sub>	l <sub>2</sub>	r	Aufnahme-bohrung D H7 [mm]	GEWICHT [g]
01000234101	14,0	28	22	26	4,0	2,0	22	53,0
01000234102	14,0	36	22	26	4,0	2,0	22	67,0
01000234103	15,0	16	22	26	4,0	2,0	22	29,0
01000234104	15,0	28	22	26	4,0	2,0	22	48,0
01000234105	15,0	36	22	26	4,0	2,0	22	61,0
01000234106	16,0	16	26	30	4,0	2,0	26	45,0
01000234107	16,0	28	26	30	4,0	2,0	26	76,0
01000234108	16,0	36	26	30	4,0	2,0	26	97,0
01000234109	16,1	16	26	30	4,0	2,0	26	45,0
01000234110	16,1	28	26	30	4,0	2,0	26	76,0
01000234111	16,1	36	26	30	4,0	2,0	26	96,0
01000234112	16,5	16	26	30	4,0	2,0	26	44,0
01000234113	16,5	28	26	30	4,0	2,0	26	73,0
01000234114	16,5	36	26	30	4,0	2,0	26	93,0
01000234115	17,0	16	26	30	4,0	2,0	26	42,0
01000234116	17,0	28	26	30	4,0	2,0	26	70,0
01000234117	17,0	36	26	30	4,0	2,0	26	90,0
01000234118	18,0	16	26	30	4,0	2,0	26	39,0
01000234119	18,0	28	26	30	4,0	2,0	26	64,0
01000234120	18,0	36	26	30	4,0	2,0	26	82,0
01000234121	19,0	20	30	34	5,0	3,0	30	71,0
01000234122	19,0	36	30	34	5,0	3,0	30	125,0
01000234123	19,0	45	30	34	5,0	3,0	30	154,0
01000234124	20,0	20	30	34	5,0	3,0	30	67,0
01000234125	20,0	36	30	34	5,0	3,0	30	117,0
01000234126	20,0	45	30	34	5,0	3,0	30	143,0
01000234127	20,1	20	30	34	5,0	3,0	30	66,0
01000234128	20,1	36	30	34	5,0	3,0	30	115,0
01000234129	20,1	45	30	34	5,0	3,0	30	142,0
01000234130	22,0	20	30	34	5,0	3,0	30	56,0
01000234131	22,0	36	30	34	5,0	3,0	30	97,0
01000234132	22,0	45	30	34	5,0	3,0	30	120,0
01000234133	25,0	20	35	39	5,0	3,0	35	80,0
01000234134	25,0	36	35	39	5,0	3,0	35	138,0
01000234135	25,0	45	35	39	5,0	3,0	35	171,0
01000234136	30,0	25	42	46	5,0	3,0	42	139,0
01000234137	30,0	45	42	46	5,0	3,0	42	245,0
01000234138	30,0	56	42	46	5,0	3,0	42	304,0



Rev.	Änderungstext	Änderungsdatum	Änderungsstamm	Gen.

		tolerance DIN2768-mk											
		<table border="1"> <tr> <td>Gezeichnet</td> <td>Datum</td> <td>Name</td> </tr> <tr> <td> </td> <td>29.03.2020</td> <td>Philipp Joos</td> </tr> <tr> <td>Kontroll</td> <td> </td> <td> </td> </tr> <tr> <td>Norm</td> <td> </td> <td> </td> </tr> </table>		Gezeichnet	Datum	Name		29.03.2020	Philipp Joos	Kontroll			Norm
Gezeichnet	Datum	Name											
	29.03.2020	Philipp Joos											
Kontroll													
Norm													
Positionierbuchsen, mit Bund			A										
01000234000			3										
weight -			A3										
scale 1:1													