

Gewindestifte• DIN 6332 mit Druckzapfen EH 22540.

Produktbeschreibung

Kombinierbar mit Druckstücken DIN 6311, mit Sprengring, Form S (EH 22560.) und Spannschrauben DIN 6332.



Werkstoff

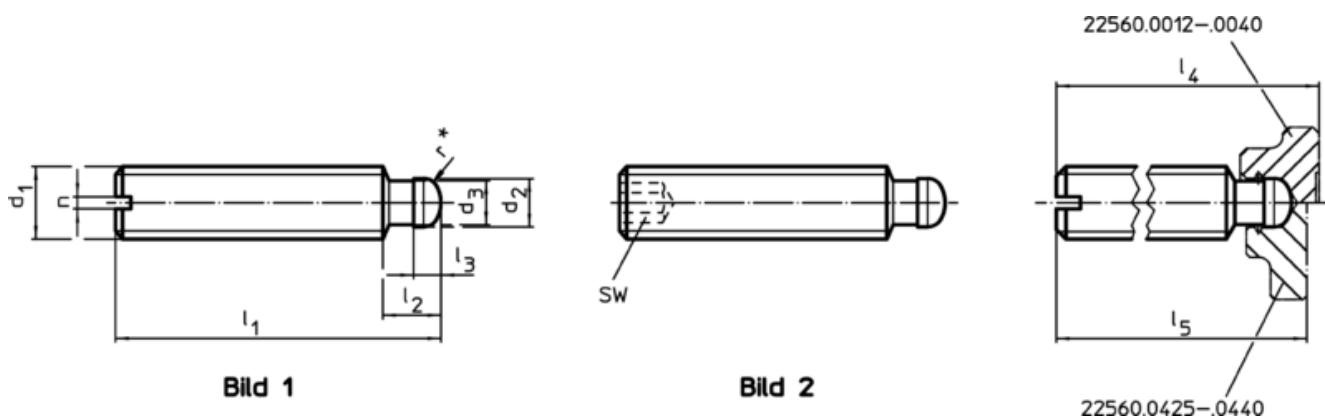
- Stahl, brüniert, Güte 5.8, Druckzapfen gehärtet
- Rostfreier Stahl

Weiterführende Informationen

Weitere Produkte

- Druckstücke, DIN 6311 und niedrige Ausführung


Maßzeichnung



* Zur Montageerleichterung DIN 6332 um r ergänzt

Bestellinformationen

d ₁	l ₁	d ₂ h11	d ₃	Abmessungen					n	SW [mm]	[g]	Art.-Nr.
				l ₂	l ₃	l ₄	l ₅	[mm]				
mit Schlitz (S) – Bild 1, Stahl												
M 6	30	4,5	4,0	6,0	2,5	32,1	–	1,0	–	4,5	22540.0061	
M 6	50	4,5	4,0	6,0	2,5	52,1	–	1,0	–	7,8	22540.0062	
M 8	40	6,0	5,4	7,5	3,0	43,0	42,5	1,2	–	11,0	22540.0081	
M 8	60	6,0	5,4	7,5	3,0	63,0	62,5	1,2	–	17,0	22540.0082	
M10	60	8,0	7,2	9,0	4,5	63,6	62,6	1,6	–	27,0	22540.0101	
M10	80	8,0	7,2	9,0	4,5	83,6	82,6	1,6	–	37,0	22540.0102	
M12	60	8,0	7,2	10,0	4,5	64,6	62,6	2,0	–	38,0	22540.0121	
M12	80	8,0	7,2	10,0	4,5	84,6	82,6	2,0	–	51,0	22540.0122	
M12	100	8,0	7,2	10,0	4,5	104,6	102,6	2,0	–	65,0	22540.0123	
M16	80	12,0	11,0	12,0	5,0	85,4	82,9	2,5	–	100,0	22540.0161	
M16	100	12,0	11,0	12,0	5,0	105,4	102,9	2,5	–	126,0	22540.0162	
M16	125	12,0	11,0	12,0	5,0	130,4	127,9	2,5	–	160,0	22540.0163	
M20	100	15,5	14,4	14,0	5,5	105,5	–	3,0	–	190,0	22540.0201	
M20	125	15,5	14,4	14,0	5,5	130,5	–	3,0	–	240,0	22540.0202	
M20	150	15,5	14,4	14,0	5,5	155,5	–	3,0	–	290,0	22540.0203	
mit Schlitz (S) – Bild 1, Rostfreier Stahl												
M 6	30	4,5	4,0	6,0	2,5	32,1	–	1,0	–	4,5	22540.1061	
M 6	50	4,5	4,0	6,0	2,5	52,1	–	1,0	–	7,8	22540.1062	
M 8	40	6,0	5,4	7,5	3,0	43,0	42,5	1,2	–	11,0	22540.1081	
M 8	60	6,0	5,4	7,5	3,0	63,0	62,5	1,2	–	17,0	22540.1082	
M10	60	8,0	7,2	9,0	4,5	63,6	62,6	1,6	–	27,0	22540.1101	
M10	80	8,0	7,2	9,0	4,5	83,6	82,6	1,6	–	37,0	22540.1102	

d ₁	l ₁	d ₂ h11	Abmessungen					n	SW		Art.-Nr.
			d ₃	l ₂	l ₃	l ₄ ~	l ₅ ~				
[mm]											
M12	60	8,0	7,2	10,0	4,5	64,6	62,6	2,0	–	38,0	22540.1121
M12	80	8,0	7,2	10,0	4,5	84,6	82,6	2,0	–	51,0	22540.1122
M12	100	8,0	7,2	10,0	4,5	104,6	102,6	2,0	–	65,0	22540.1123
M16	80	12,0	11,0	12,0	5,0	85,4	82,9	2,5	–	100,0	22540.1161
M16	100	12,0	11,0	12,0	5,0	105,4	102,9	2,5	–	126,0	22540.1162
M16	125	12,0	11,0	12,0	5,0	130,4	127,9	2,5	–	160,0	22540.1163
M20	100	15,5	14,4	14,0	5,5	105,5	–	3,0	–	190,0	22540.1201
M20	125	15,5	14,4	14,0	5,5	130,5	–	3,0	–	240,0	22540.1202
M20	150	15,5	14,4	14,0	5,5	155,5	–	3,0	–	290,0	22540.1203
mit Innensechskant (IS) – Bild 2, Stahl											
M 6	30	4,5	4,0	6,0	2,5	32,1	–	–	3	4,3	22540.0361
M 6	50	4,5	4,0	6,0	2,5	52,1	–	–	3	7,6	22540.0362
M 8	40	6,0	5,4	7,5	3,0	43,0	42,5	–	4	11,0	22540.0381
M 8	60	6,0	5,4	7,5	3,0	63,0	62,5	–	4	17,0	22540.0382
M10	60	8,0	7,2	9,0	4,5	63,6	62,6	–	5	26,0	22540.0401
M10	80	8,0	7,2	9,0	4,5	83,6	82,6	–	5	36,0	22540.0402
M12	60	8,0	7,2	10,0	4,5	64,6	62,6	–	6	36,0	22540.0421
M12	80	8,0	7,2	10,0	4,5	84,6	82,6	–	6	50,0	22540.0422
M12	100	8,0	7,2	10,0	4,5	104,6	102,6	–	6	64,0	22540.0423
M16	80	12,0	11,0	12,0	5,0	85,4	82,9	–	8	91,0	22540.0461
M16	100	12,0	11,0	12,0	5,0	105,4	102,9	–	8	118,0	22540.0462
M16	125	12,0	11,0	12,0	5,0	130,4	127,9	–	8	150,0	22540.0463
M20	100	15,5	14,4	14,0	5,5	105,5	–	–	10	182,0	22540.0501
M20	125	15,5	14,4	14,0	5,5	130,5	–	–	10	233,0	22540.0502
M20	150	15,5	14,4	14,0	5,5	155,5	–	–	10	284,0	22540.0503
mit Innensechskant (IS) – Bild 2, Rostfreier Stahl											
M 6	30	4,5	4,0	6,0	2,5	32,1	–	–	3	4,3	22540.1361
M 6	50	4,5	4,0	6,0	2,5	52,1	–	–	3	7,6	22540.1362
M 8	40	6,0	5,4	7,5	3,0	43,0	42,5	–	4	11,0	22540.1381
M 8	60	6,0	5,4	7,5	3,0	63,0	62,5	–	4	17,0	22540.1382
M10	60	8,0	7,2	9,0	4,5	63,6	62,6	–	5	26,0	22540.1401
M10	80	8,0	7,2	9,0	4,5	83,6	82,6	–	5	36,0	22540.1402
M12	60	8,0	7,2	10,0	4,5	64,6	62,6	–	6	36,0	22540.1421
M12	80	8,0	7,2	10,0	4,5	84,6	82,6	–	6	50,0	22540.1422
M12	100	8,0	7,2	10,0	4,5	104,6	102,6	–	6	64,0	22540.1423
M16	80	12,0	11,0	12,0	5,0	85,4	82,9	–	8	91,0	22540.1461
M16	100	12,0	11,0	12,0	5,0	105,4	102,9	–	8	118,0	22540.1462
M16	125	12,0	11,0	12,0	5,0	130,4	127,9	–	8	150,0	22540.1463
M20	100	15,5	14,4	14,0	5,5	105,5	–	–	10	182,0	22540.1501
M20	125	15,5	14,4	14,0	5,5	130,5	–	–	10	233,0	22540.1502
M20	150	15,5	14,4	14,0	5,5	155,5	–	–	10	284,0	22540.1503

Anwendungsbeispiel

