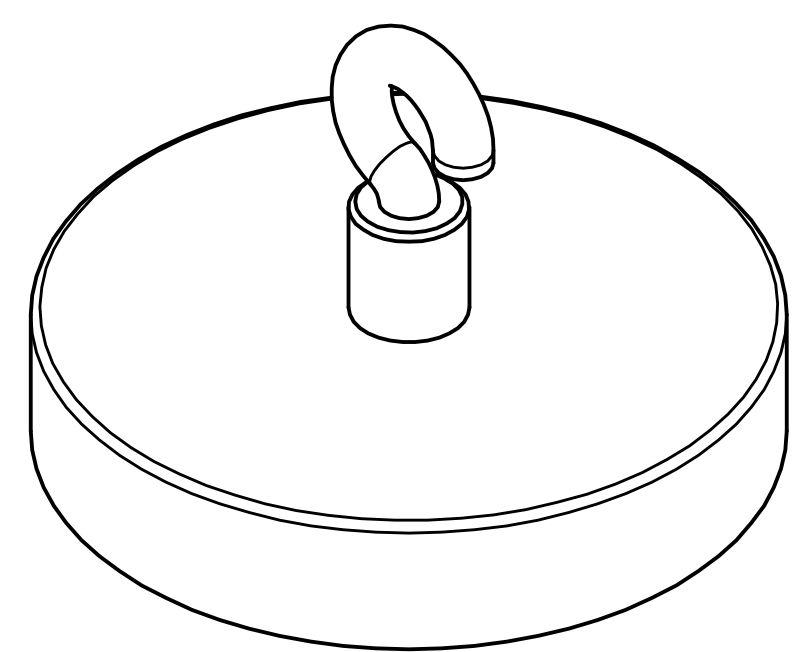
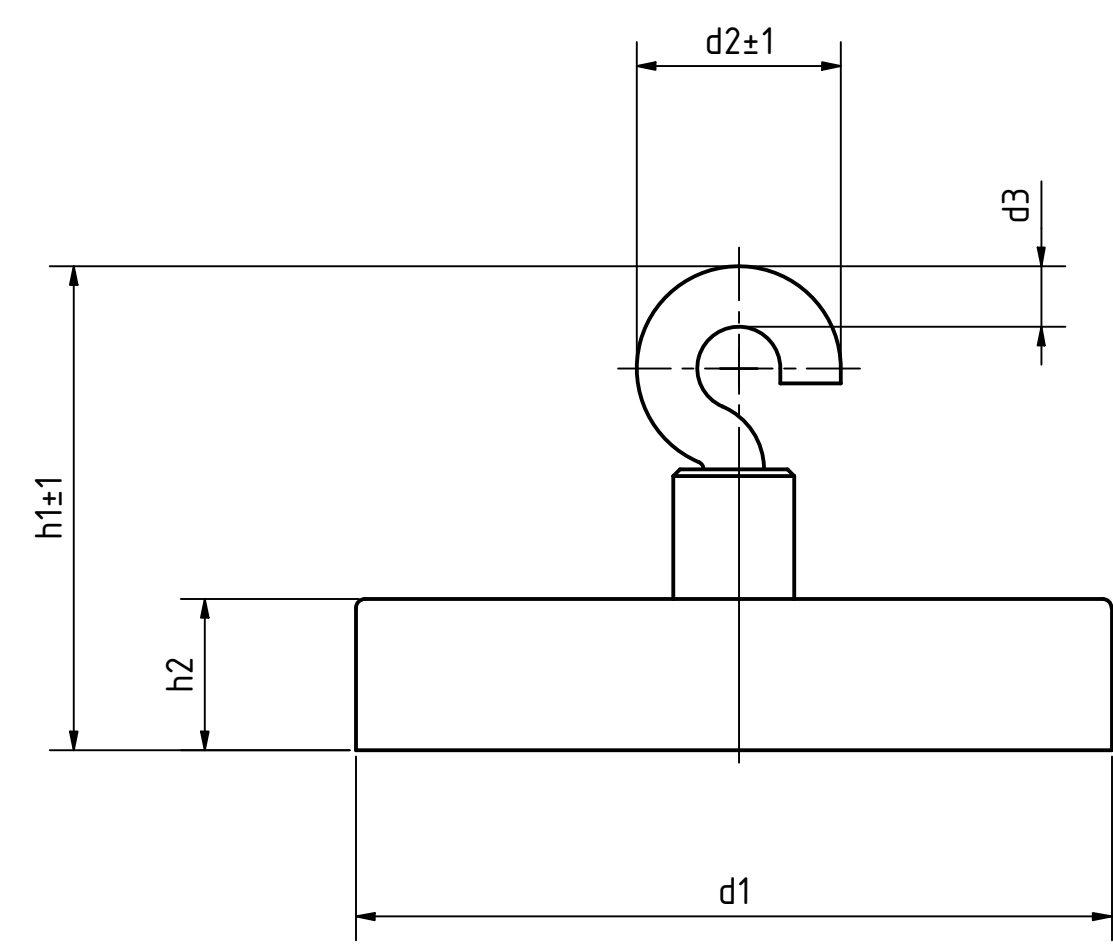


6 5 4 3 2 1

Artikel-Nr. SToxxparts	d1 mm	d2 mm	d3 mm	h1 mm	h2 mm	FN (Nennhaftkraft) N
05000808001	16	10	3	24.5	4.5	18
05000808002	25	13.5	4	30.5	7	40
05000808003	32	13.5	4	30.5	7	80
05000808004	40	13.5	4	30.5	8	125
05000808005	50	13.5	4	32	10	220
05000808006	63	13.5	4	36	14	350
05000808007	80	23	6	57.5	18	600

D  
C  
B  
A



Stahlausführung  
Magnetwerkstoff: Hartferrit

<b>SToxx</b> parts		tolerance DIN2768-mk	
...der Normteiler			
	Datum	Name	
	Gezeichnet 12.03.2021	Dennis Bruder	
	Kontroll		
	Norm		
Haltemagnet mit Haken			
05000808000			1
weight -			A3
scale 2:1			

REVISION HISTORY			
Rev.	Änderungstext	Änderungsdatum	Änderungsstamm

6 5 4 3 2 1