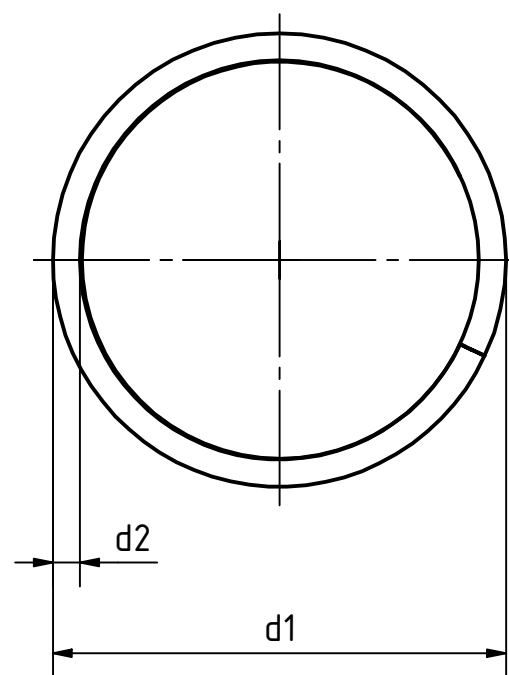
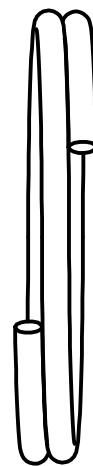
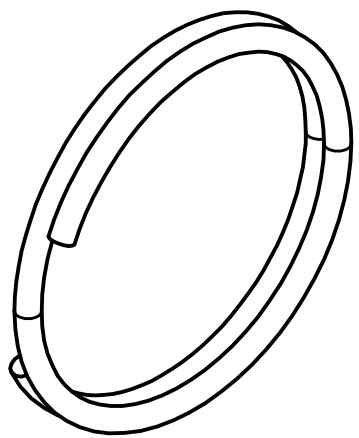


Artikel-Nr. SToxxparts	Oberfläche	d1 mm	d2 mm	Statische Belastbarkeit N
05000839001	blank / gleitgeschliffen	14	1	50
05000839002	blank / gleitgeschliffen	18	1.3	90
05000839003	blank / gleitgeschliffen	24	1.5	100
05000839004	blank / gleitgeschliffen	30	1.8	120
05000839005	verzinkt / schwarz passiviert	14	1	50
05000839006	verzinkt / schwarz passiviert	18	1.3	90
05000839007	verzinkt / schwarz passiviert	24	1.5	100
05000839008	verzinkt / schwarz passiviert	30	1.8	120



Edelstahlausführung 1.4310, nichtrostend



tolerance DIN2768-mk

Status	Änderungen	Datum	Name
Gezeichnet	23.03.2021	Dennis Bruder	
Kontroll			
Norm			

Edelstahlschlüsselring

05000839000

1
A3

REVISIONSVERLAUF

Rev.	Änderungstext	Änderungsdatum	Änderungsstamm	Gen.
	Erstfreigabe			PJ

Status	Änderungen	Datum	Name

weight -

scale 2:1