

Knebelmuttern• DIN 6307 mit losem Knebel EH 24510.

Produktbeschreibung

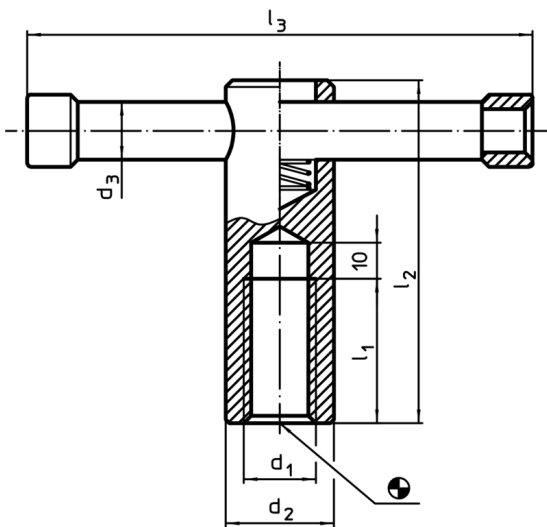
Bei dieser Ausführung ist der Knebel verschiebbar und wird durch die Feder festgehalten.

Werkstoff

- Automatenstahl, brüniert



Maßzeichnung



Bestellinformationen

d ₁	d ₂	Abmessungen				[g]	Art.-Nr.
		d ₃	l ₁	l ₂	l ₃		
M 8	16	6	16	50	60	69	24510.0708¹⁾
M10	18	8	20	60	80	112	24510.0710
M12	20	10	25	70	100	179	24510.0712
M16	24	13	35	85	120	327	24510.0716
M20	30	16	40	95	140	581	24510.0720

¹⁾ Abmessungen sind nicht in der DIN enthalten

Anwendungsbeispiel

