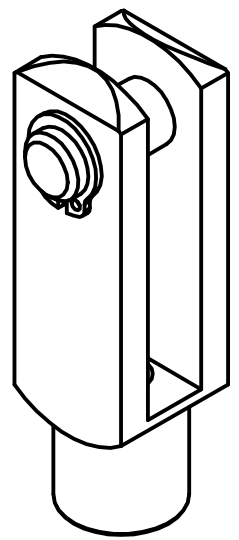
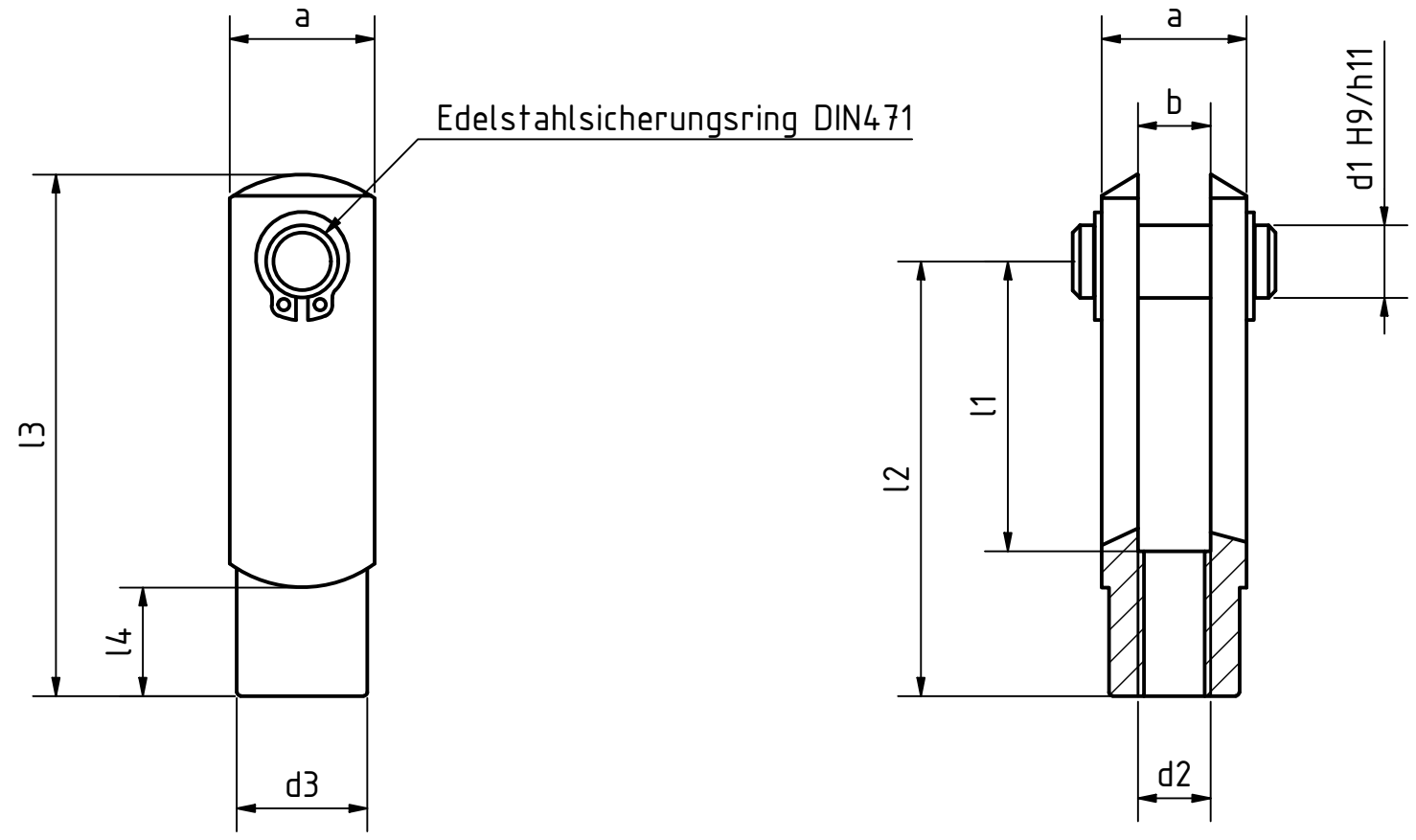


Artikel-Nr. SToxxparts	Form	d1 mm	l1 mm	d2 mm	a mm	b mm	d3 mm	l2 mm	l3 mm	l4 mm
01000286001	A (Sicherungsring DIN 471)	10	20	M10	20	10	18	40	52	15
01000286002	A (Sicherungsring DIN 471)	10	40	M10	20	10	18	60	72	15
01000286003	A (Sicherungsring DIN 471)	12	24	M12	24	12	20	48	62	18
01000286004	A (Sicherungsring DIN 471)	12	48	M12	24	12	20	72	86	18
01000286005	A (Sicherungsring DIN 471)	14	28	M14	28	14	24	56	72	22.5
01000286006	A (Sicherungsring DIN 471)	14	56	M14	28	14	24	85	101	22.5
01000286007	A (Sicherungsring DIN 471)	16	32	M16	32	16	26	64	83	24
01000286008	A (Sicherungsring DIN 471)	16	64	M16	32	16	26	96	115	24
01000286009	A (Sicherungsring DIN 471)	20	40	M20	40	20	34	80	105	30
01000286010	A (Sicherungsring DIN 471)	4	16	M4	8	4	8	24	29	6
01000286011	A (Sicherungsring DIN 471)	4	8	M4	8	4	8	16	21	6
01000286012	A (Sicherungsring DIN 471)	5	10	M5	10	5	9	20	26	7.5
01000286013	A (Sicherungsring DIN 471)	5	20	M5	10	5	9	30	36	7.5
01000286014	A (Sicherungsring DIN 471)	6	12	M6	12	6	10	24	31	9
01000286015	A (Sicherungsring DIN 471)	6	24	M6	12	6	10	36	43	9
01000286016	A (Sicherungsring DIN 471)	8	16	M8	16	8	14	32	42	12
01000286017	A (Sicherungsring DIN 471)	8	32	M8	16	8	14	48	58	12



<b>SToxx</b> parts				tolerance DIN2768-mk	
...der Normteile					
	Datum	Name		Gabelgelenk, Edelstahl	
Gezeichnet	15.09.2020	Dennis Bruder			
Kontroll					
Norm					
REVISIONSVERLAUF				01000286000	
Rev.	Änderungstext	Änderungsdatum	Änderungsstamm	Gen.	1
	Erstfreigabe			PJ	A3
Status Änderungen Datum Name				weight -	scale 1:1