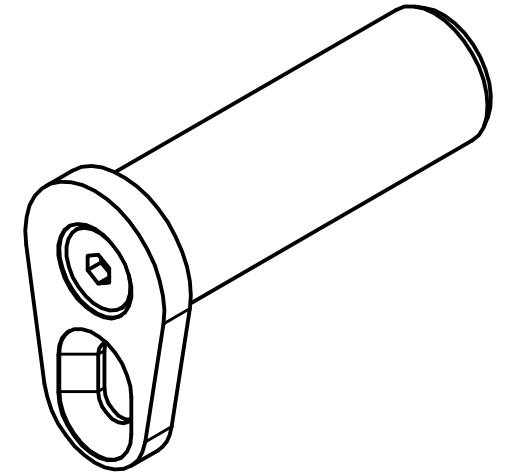
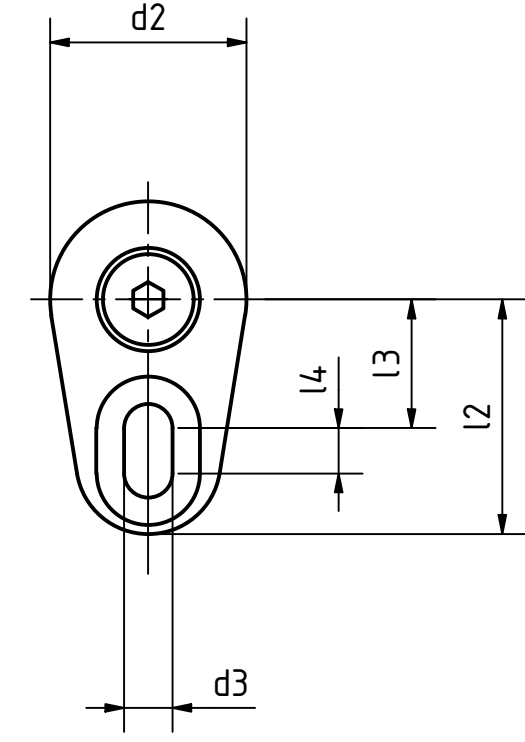
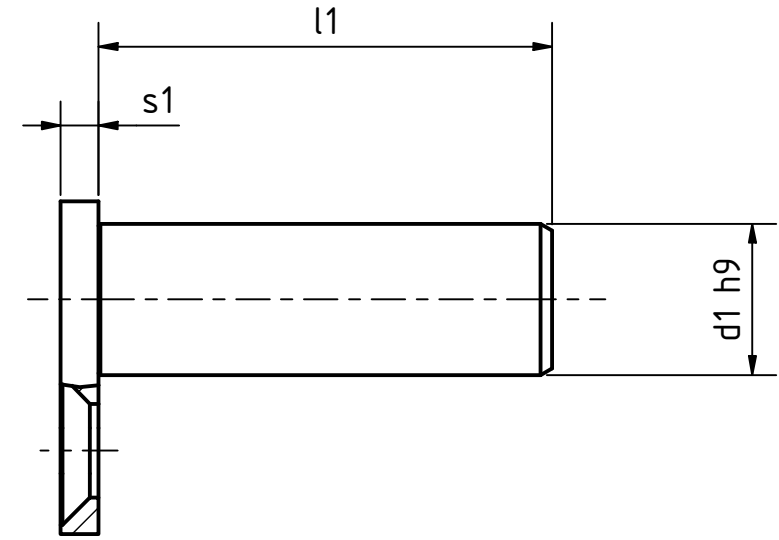


Artikel-Nr. SToxxparts	d1 mm	l1 mm	d2 mm	d3 mm	l2 mm	l3 mm	l4 mm	s1 mm
05000602030	16	50	22	5.3	28	15	6	4.5
05000602031	16	55	22	5.3	28	15	6	4.5
05000602032	16	60	22	5.3	28	15	6	4.5
05000602033	16	65	22	5.3	28	15	6	4.5
05000602034	16	70	22	5.3	28	15	6	4.5
05000602035	16	80	22	5.3	28	15	6	4.5
05000602036	16	90	22	5.3	28	15	6	4.5
05000602037	20	100	26	6.4	31	17	6	5
05000602038	20	40	26	6.4	31	17	6	5
05000602039	20	45	26	6.4	31	17	6	5
05000602040	20	50	26	6.4	31	17	6	5
05000602041	20	55	26	6.4	31	17	6	5
05000602042	20	60	26	6.4	31	17	6	5
05000602043	20	65	26	6.4	31	17	6	5
05000602044	20	70	26	6.4	31	17	6	5
05000602045	20	80	26	6.4	31	17	6	5
05000602046	20	90	26	6.4	31	17	6	5
05000602047	8	16	12	4.3	18	10	2	4
05000602048	8	20	12	4.3	18	10	2	4
05000602049	8	24	12	4.3	18	10	2	4
05000602050	8	28	12	4.3	18	10	2	4
05000602051	8	30	12	4.3	18	10	2	4
05000602052	8	32	12	4.3	18	10	2	4
05000602053	8	35	12	4.3	18	10	2	4
05000602054	8	40	12	4.3	18	10	2	4
05000602055	8	45	12	4.3	18	10	2	4
05000602056	8	50	12	4.3	18	10	2	4
05000602057	8	55	12	4.3	18	10	2	4
05000602058	8	60	12	4.3	18	10	2	4



SToxx parts				tolerance DIN2768-mk	
...der Normteiler					
		Datum	Name		
		Gezeichnet	27.11.2020	Dennis Bruder	
		Kontroll			
		Norm			
				Bolzen mit Befestigungslasche, Edelstahl	
				05000602000	
				2	
				A3	
Status	Änderungen	Datum	Name	weight -	scale 1:1