

DIN 912									
Artikel-Nr. SToxxparts	Gewinde	d	l1	b	lf	dk	k	s1	Gewicht [g]
01000051001	M3x0.5	3	6	6	0.51	5.5	3	2.5	0.71
01000051002	M3x0.5	3	8	8	0.51	5.5	3	2.5	0.80
01000051003	M3x0.5	3	10	10	0.51	5.5	3	2.5	0.88
01000051004	M3x0.5	3	12	12	0.51	5.5	3	2.5	0.96
01000051005	M3x0.5	3	14	14	0.51	5.5	3	2.5	1.16
01000051006	M3x0.5	3	16	16	0.51	5.5	3	2.5	1.36
01000051007	M3x0.5	3	20	20	0.51	5.5	3	2.5	1.61
01000051008	M3x0.5	3	25	18	0.51	5.5	3	2.5	1.86
01000051009	M3x0.5	3	30	18	0.51	5.5	3	2.5	1.50
01000051010	M4x0.7	4	6	6	0.595	7	4	3	1.65
01000051011	M4x0.7	4	8	8	0.595	7	4	3	1.80
01000051012	M4x0.7	4	10	10	0.595	7	4	3	1.95
01000051013	M4x0.7	4	12	12	0.595	7	4	3	2.10
01000051014	M4x0.7	4	14	14	0.595	7	4	3	2.25
01000051015	M4x0.7	4	16	16	0.595	7	4	3	2.30
01000051016	M4x0.7	4	18	18	0.595	7	4	3	2.65
01000051017	M4x0.7	4	20	20	0.595	7	4	3	3.15
01000051018	M4x0.7	4	25	25	0.595	7	4	3	3.65
01000051019	M4x0.7	4	30	20	0.595	7	4	3	4.15
01000051020	M4x0.7	4	35	20	0.595	7	4	3	4.65
01000051021	M4x0.7	4	40	20	0.595	7	4	3	4.80
01000051022	M4x0.7	4	45	20	0.595	7	4	3	5.05
01000051023	M4x0.7	4	50	20	0.595	7	4	3	6.30
01000051024	M4x0.7	4	60	20	0.595	7	4	3	6.90
01000051025	M4x0.7	4	65	20	0.595	7	4	3	2.30

**SToxxparts**  
... der Normteiler

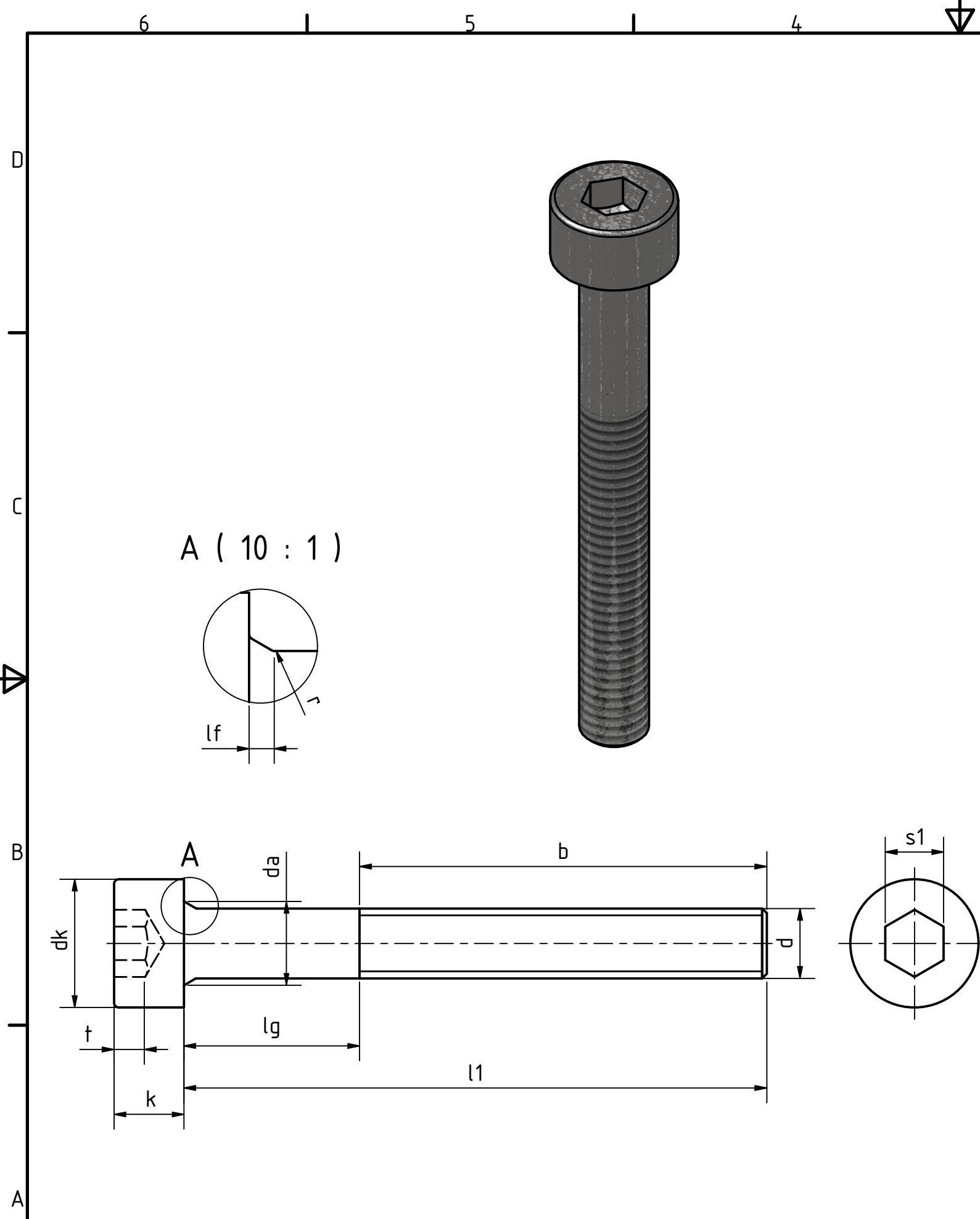
tolerance DIN2768-mk	
Gezeichnet	Datum
11.05.2020	Philipp Joos
Kontroll	
Norm	

DIN 912 10.9 galvanisch verzinkt  
Zylinderschrauben mit  
Innensechskant

01000051000 1  
A3

weight N/A scale 5:1

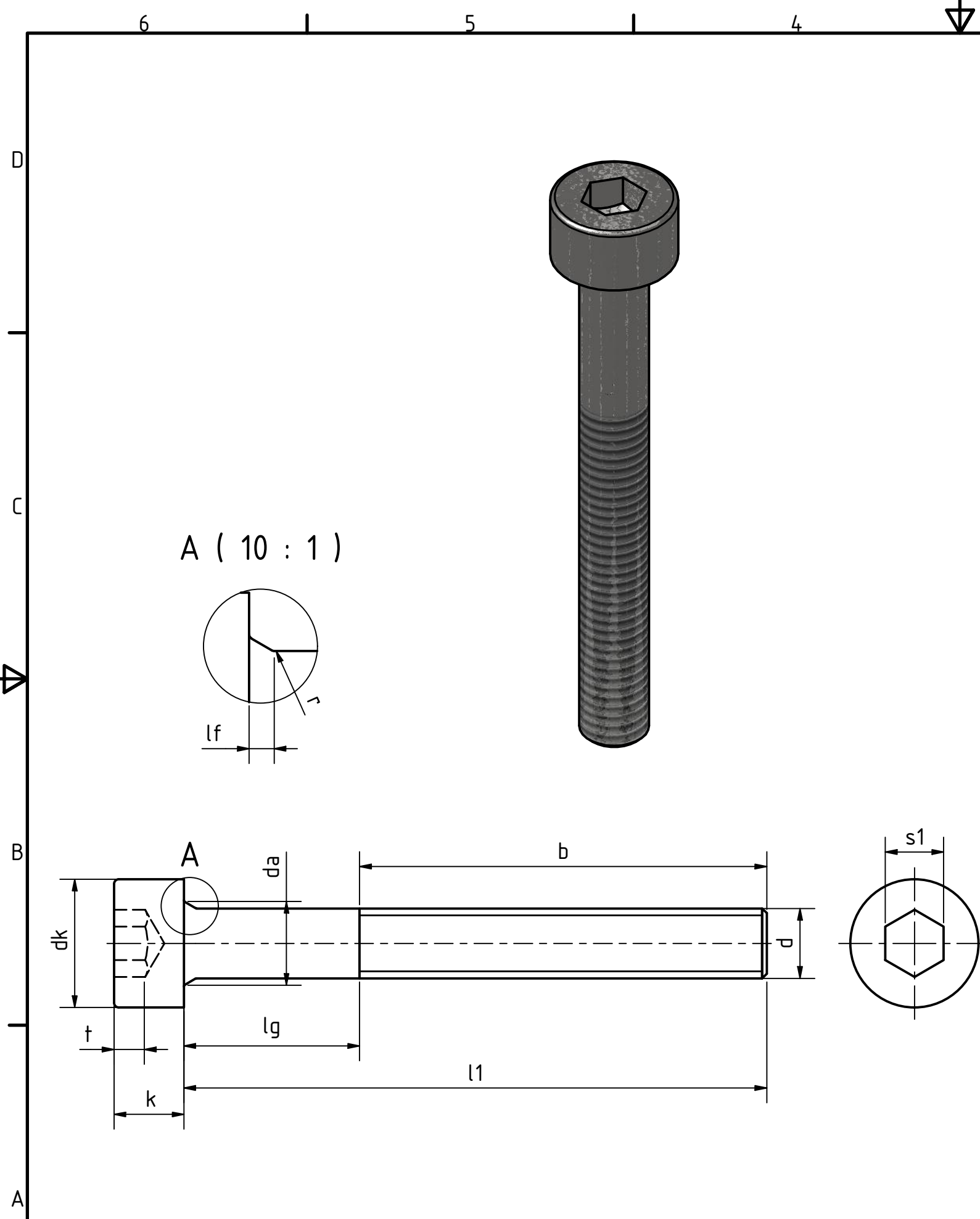
REVISION HISTORY			
Rev.	Änderungstext	Änderungsdatum	Änderungsstamm
	Erstfreigabe	12.05.2020	PJ



DIN 912									
Artikel-Nr. SToxxparts	Gewinde	d	l1	b	lf	dk	k	s1	Gewicht [g]
01000051026	M5x0.8	5	6	6	0.595	8.5	5	4	2.55
01000051027	M5x0.8	5	8	8	0.595	8.5	5	4	2.70
01000051028	M5x0.8	5	10	10	0.595	8.5	5	4	2.95
01000051029	M5x0.8	5	12	12	0.595	8.5	5	4	3.20
01000051030	M5x0.8	5	14	14	0.595	8.5	5	4	3.45
01000051031	M5x0.8	5	16	16	0.595	8.5	5	4	3.86
01000051032	M5x0.8	5	18	18	0.595	8.5	5	4	4.01
01000051033	M5x0.8	5	20	20	0.595	8.5	5	4	4.80
01000051034	M5x0.8	5	25	25	0.595	8.5	5	4	5.55
01000051035	M5x0.8	5	30	22	0.595	8.5	5	4	6.32
01000051036	M5x0.8	5	35	22	0.595	8.5	5	4	7.09
01000051037	M5x0.8	5	40	22	0.595	8.5	5	4	7.86
01000051038	M5x0.8	5	45	22	0.595	8.5	5	4	8.63
01000051039	M5x0.8	5	50	22	0.595	8.5	5	4	9.40
01000051040	M5x0.8	5	55	22	0.595	8.5	5	4	10.20
01000051041	M5x0.8	5	60	22	0.595	8.5	5	4	11.00
01000051042	M5x0.8	5	65	22	0.595	8.5	5	4	11.80
01000051043	M5x0.8	5	70	22	0.595	8.5	5	4	12.60
01000051044	M5x0.8	5	75	22	0.595	8.5	5	4	13.00
01000051045	M5x0.8	5	80	22	0.595	8.5	5	4	14.10
01000051046	M5x0.8	5	85	22	0.595	8.5	5	4	14.65
01000051047	M5x0.8	5	90	22	0.595	8.5	5	4	15.80
01000051048	M5x0.8	5	95	22	0.595	8.5	5	4	16.60
01000051049	M5x0.8	5	100	22	0.595	8.5	5	4	17.00
01000051050	M5x0.8	5	110	22	0.595	8.5	5	4	19.30
01000051051	M5x0.8	5	120	22	0.595	8.5	5	4	21.40
01000051052	M5x0.8	5	130	22	0.595	8.5	5	4	22.00
01000051053	M5x0.8	5	140	22	0.595	8.5	5	4	23.50
01000051054	M5x0.8	5	150	22	0.595	8.5	5	4	24.90
01000051055	M5x0.8	5	160	22	0.595	8.5	5	4	4.35

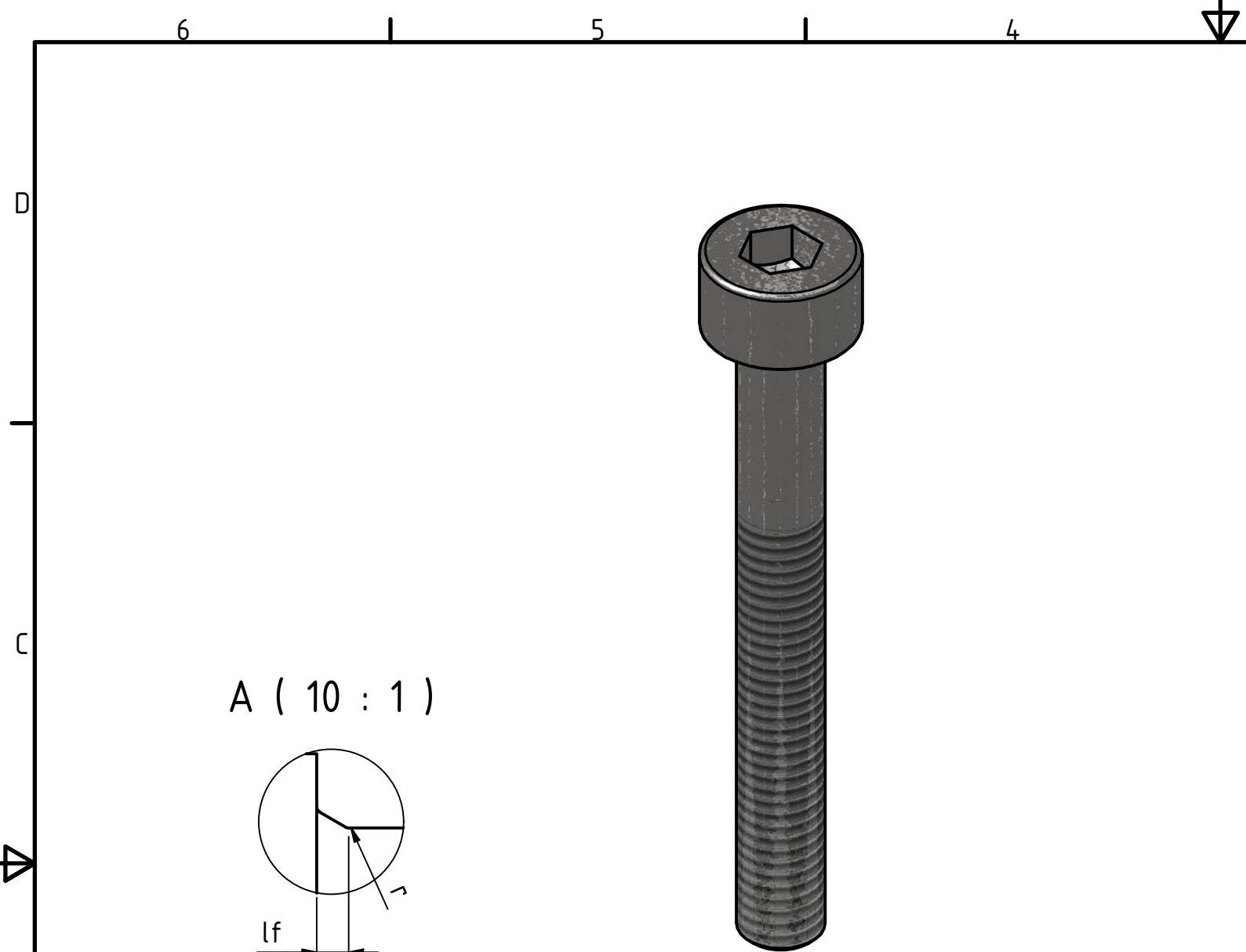
<b>STOXX</b> parts				tolerance DIN2768-mk	
... der Normteile					
Gezeichnet	Datum	Name		DIN 912 10.9 galvanisch verzinkt Zylinderschrauben mit Innensechskant	
	11.05.2020	Philipp Joos			
Kontroll					
Norm				01000051000	
Status	Änderungen	Datum	Name	weight N/A	
				scale 5:1	

REVISION HISTORY				
Rev.	Änderungstext	Änderungsdatum	Änderungsstamm	Gen.
	Erstfreigabe	12.05.2020		PJ

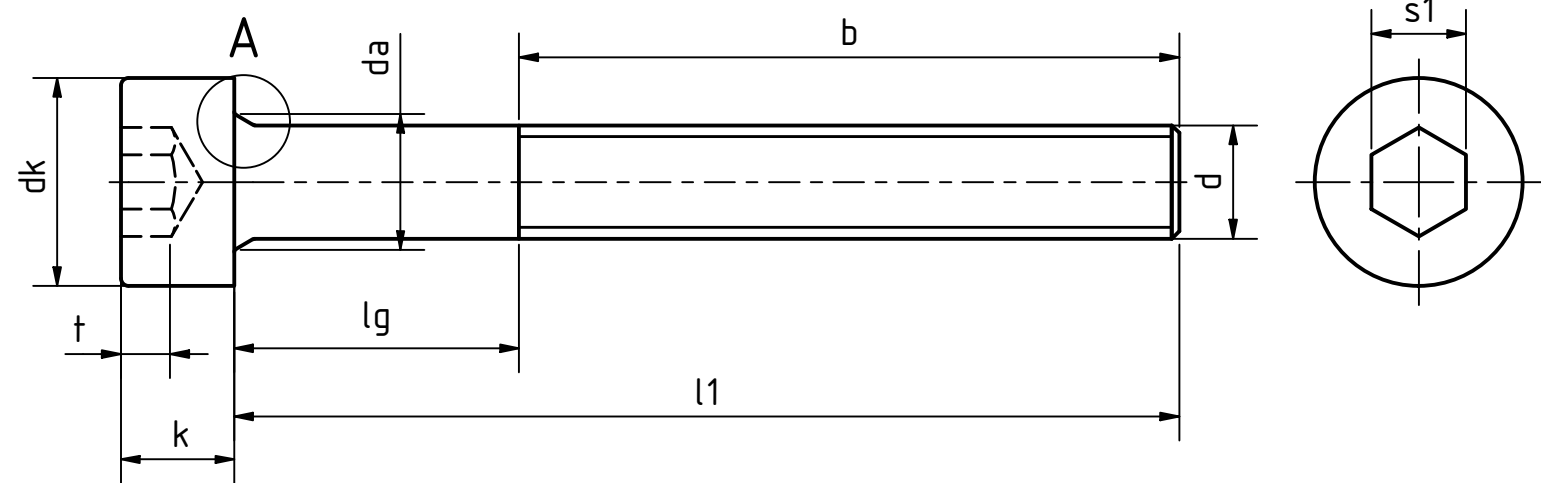
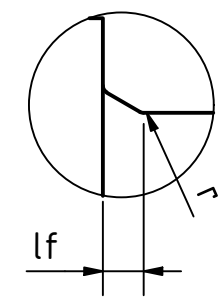


DIN 912									
Artikel-Nr. SToxxparts	Gewinde	d	l1	b	lf	dk	k	s1	Gewicht [g]
01000051056	M6x1	6	8	8	0.68	10	6	5	4.70
01000051057	M6x1	6	10	10	0.68	10	6	5	5.07
01000051058	M6x1	6	12	12	0.68	10	6	5	5.41
01000051059	M6x1	6	14	14	0.68	10	6	5	5.75
01000051060	M6x1	6	16	16	0.68	10	6	5	5.92
01000051061	M6x1	6	18	18	0.68	10	6	5	6.53
01000051062	M6x1	6	20	20	0.68	10	6	5	6.92
01000051063	M6x1	6	22	22	0.68	10	6	5	7.59
01000051064	M6x1	6	25	25	0.68	10	6	5	8.70
01000051065	M6x1	6	30	30	0.68	10	6	5	9.91
01000051066	M6x1	6	35	24	0.68	10	6	5	11.00
01000051067	M6x1	6	40	24	0.68	10	6	5	12.00
01000051068	M6x1	6	45	24	0.68	10	6	5	13.20
01000051069	M6x1	6	50	24	0.68	10	6	5	14.30
01000051070	M6x1	6	55	24	0.68	10	6	5	15.40
01000051071	M6x1	6	60	24	0.68	10	6	5	15.70
01000051072	M6x1	6	65	24	0.68	10	6	5	17.60
01000051073	M6x1	6	70	24	0.68	10	6	5	18.70
01000051074	M6x1	6	75	24	0.68	10	6	5	19.80
01000051075	M6x1	6	80	24	0.68	10	6	5	20.70
01000051076	M6x1	6	85	24	0.68	10	6	5	21.90
01000051077	M6x1	6	90	24	0.68	10	6	5	24.20
01000051078	M6x1	6	100	24	0.68	10	6	5	26.40
01000051079	M6x1	6	110	24	0.68	10	6	5	27.70
01000051080	M6x1	6	120	24	0.68	10	6	5	29.10
01000051081	M6x1	6	125	24	0.68	10	6	5	30.00
01000051082	M6x1	6	130	24	0.68	10	6	5	33.00
01000051083	M6x1	6	140	24	0.68	10	6	5	34.50
01000051084	M6x1	6	150	24	0.68	10	6	5	36.50
01000051085	M6x1	6	160	24	0.68	10	6	5	10.30

<b>SToxx</b> parts		tolerance DIN2768-mk	
... der Normteile			
Gezeichnet	Datum	Name	DIN 912 10.9 galvanisch verzinkt Zylinderschrauben mit Innensechskant
Kontrolliert	11.05.2020	Philipp Joos	
Norm			
REVISION HISTORY		01000051000	
Rev.	Änderungstext	Änderungsdatum	3
	Erstfreigabe	12.05.2020	A3
Status	Änderungen	Datum	weight N/A
			scale 5:1



A ( 10 : 1 )

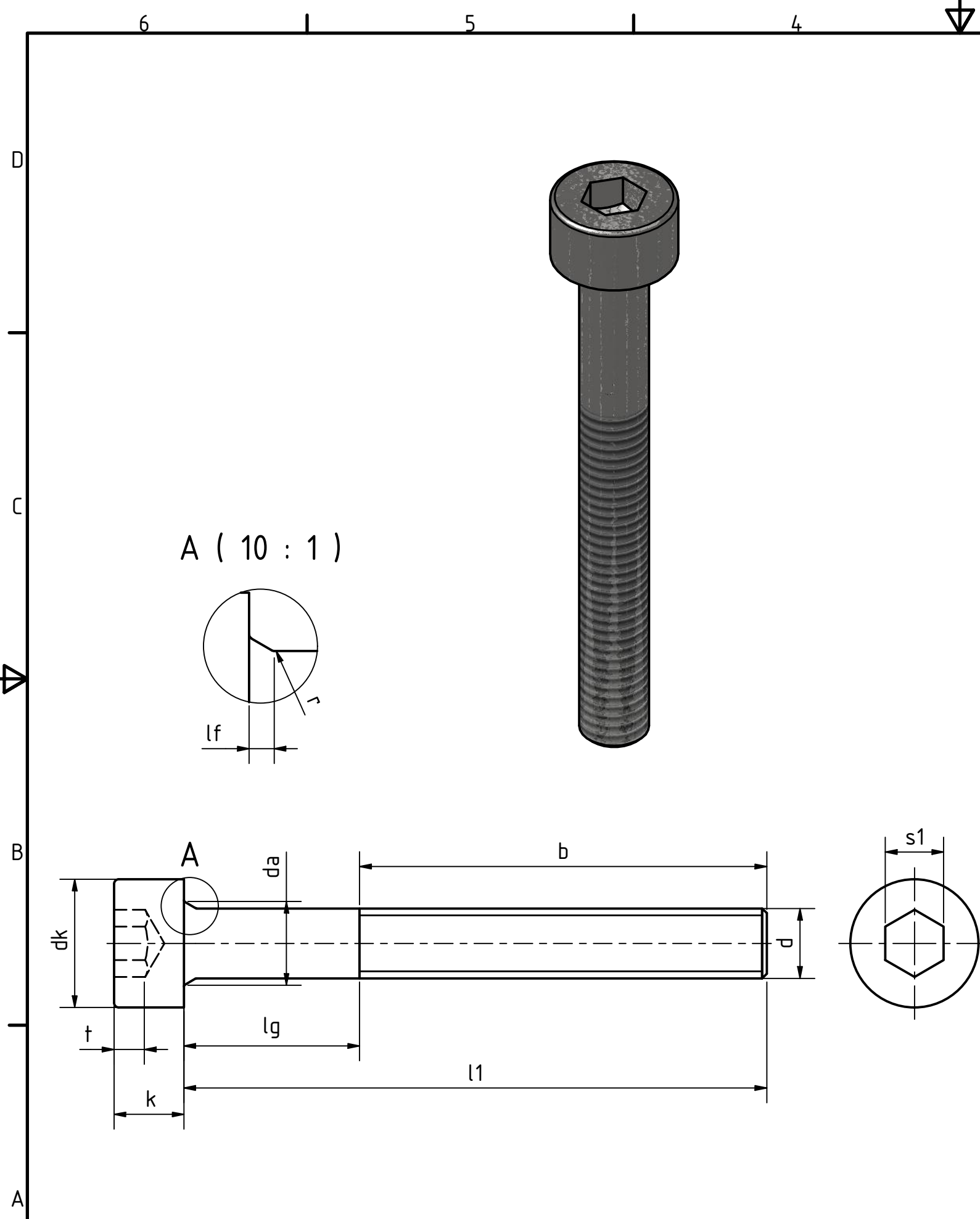


DIN 912									
Artikel-Nr. SToxxparts	Gewinde	d	l1	b	lf	dk	k	s1	Gewicht [g]
01000051086	M8x1.25	8	10	10	1.02	13	8	6	10.90
01000051087	M8x1.25	8	12	12	1.02	13	8	6	11.11
01000051088	M8x1.25	8	14	14	1.02	13	8	6	11.69
01000051089	M8x1.25	8	16	16	1.02	13	8	6	13.40
01000051090	M8x1.25	8	20	20	1.02	13	8	6	14.50
01000051091	M8x1.25	8	22	22	1.02	13	8	6	15.00
01000051092	M8x1.25	8	25	25	1.02	13	8	6	16.90
01000051093	M8x1.25	8	30	30	1.02	13	8	6	18.90
01000051094	M8x1.25	8	35	35	1.02	13	8	6	20.90
01000051095	M8x1.25	8	40	28	1.02	13	8	6	22.90
01000051096	M8x1.25	8	45	28	1.02	13	8	6	24.90
01000051097	M8x1.25	8	50	28	1.02	13	8	6	26.90
01000051098	M8x1.25	8	55	28	1.02	13	8	6	28.90
01000051099	M8x1.25	8	60	28	1.02	13	8	6	29.30
01000051100	M8x1.25	8	65	28	1.02	13	8	6	33.00
01000051101	M8x1.25	8	70	28	1.02	13	8	6	35.00
01000051102	M8x1.25	8	75	28	1.02	13	8	6	37.00
01000051103	M8x1.25	8	80	28	1.02	13	8	6	41.00
01000051104	M8x1.25	8	90	28	1.02	13	8	6	45.00
01000051105	M8x1.25	8	100	28	1.02	13	8	6	49.00
01000051106	M8x1.25	8	110	28	1.02	13	8	6	50.80
01000051107	M8x1.25	8	120	28	1.02	13	8	6	55.00
01000051108	M8x1.25	8	125	28	1.02	13	8	6	54.20
01000051109	M8x1.25	8	130	28	1.02	13	8	6	57.50
01000051110	M8x1.25	8	140	28	1.02	13	8	6	66.00
01000051111	M8x1.25	8	150	28	1.02	13	8	6	67.00
01000051112	M8x1.25	8	160	28	1.02	13	8	6	75.00
01000051113	M8x1.25	8	170	28	1.02	13	8	6	75.00
01000051114	M8x1.25	8	180	28	1.02	13	8	6	81.20
01000051115	M8x1.25	8	200	28	1.02	13	8	6	17.50

				tolerance DIN2768-mk	
Gezeichnet		Datum		Name	
11.05.2020		Philipp Joos		DIN 912 10.9 galvanisch verzinkt	
Kontroll				Zylinderschrauben mit	
Norm				Innensechskant	
				01000051000	
				4	
				A3	
Status				Änderungen	
Datum				Name	
				weight N/A	
				scale 5:1	

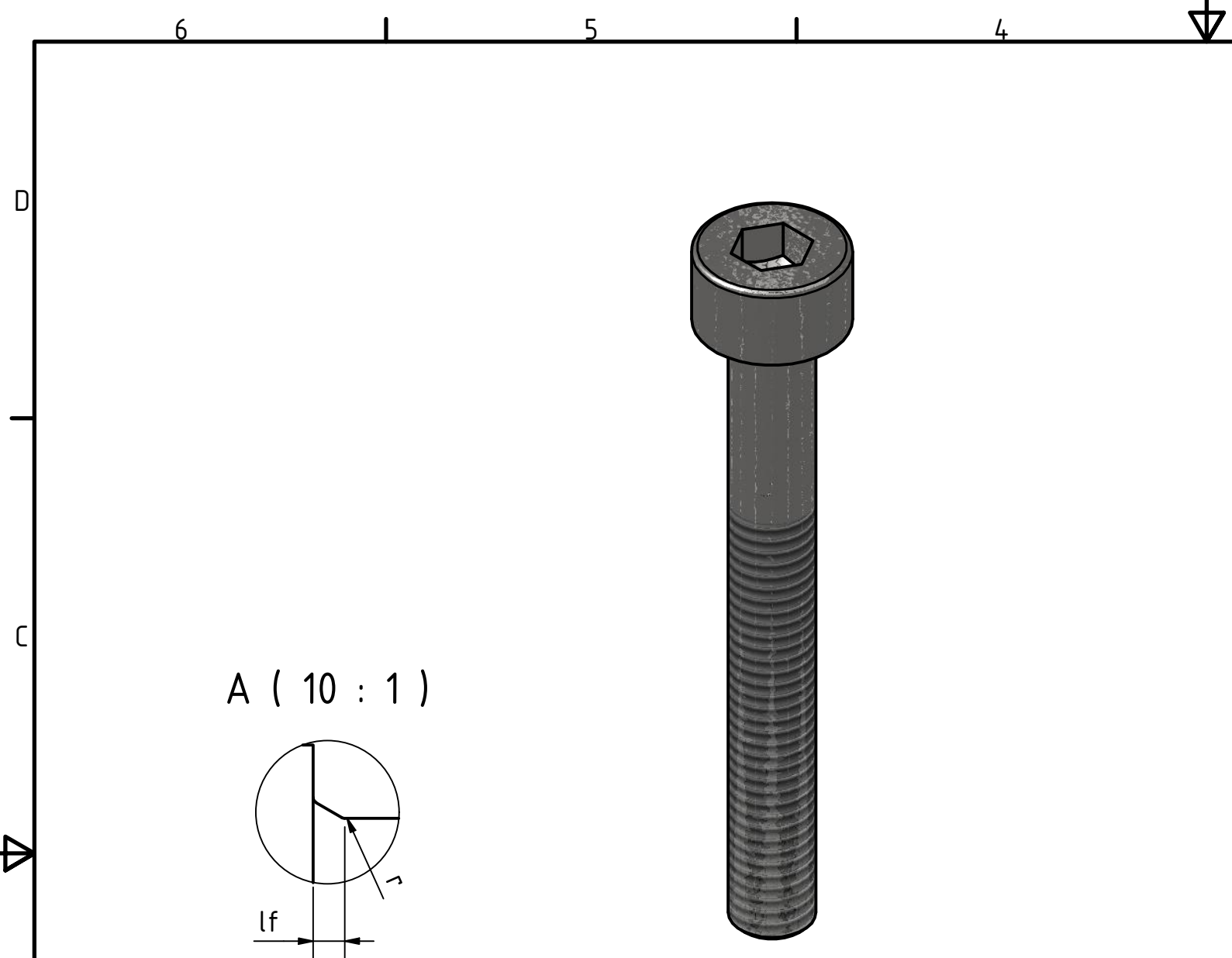
REVISION HISTORY

Rev.	Änderungstext	Änderungsdatum	Änderungsstamm	Gen.
	Erstfreigabe	12.05.2020		PJ

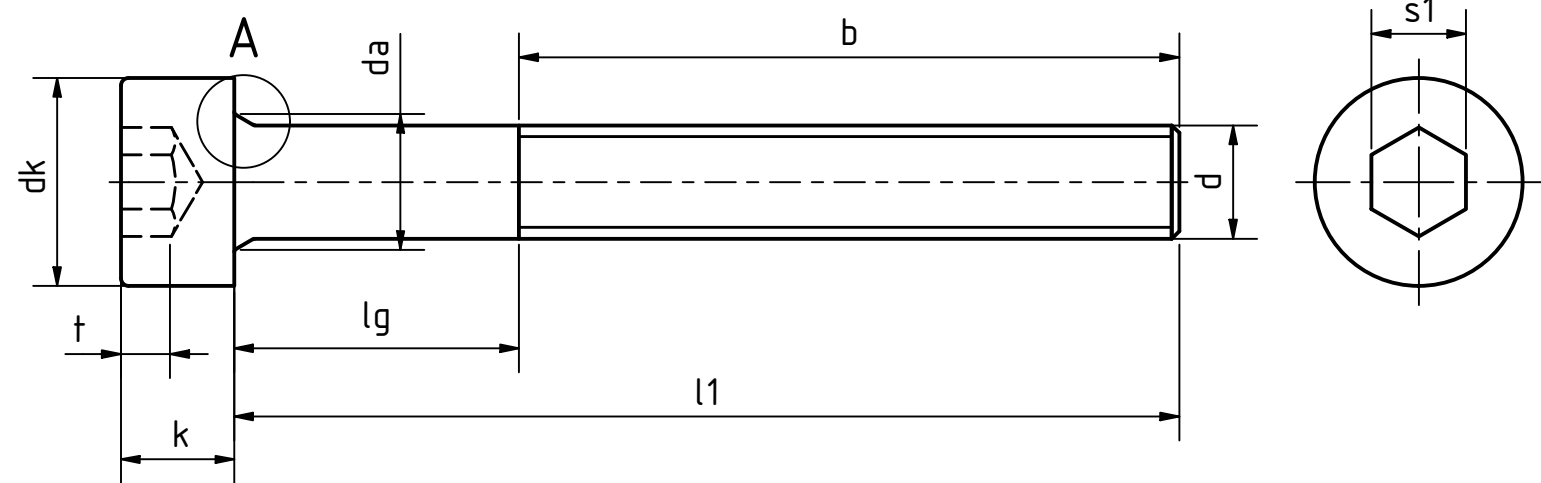
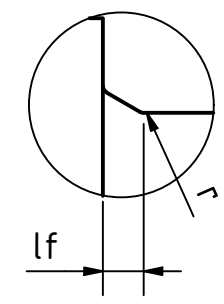


DIN 912									
Artikel-Nr. SToxxparts	Gewinde	d	l1	b	lf	dk	k	s1	Gewicht [g]
01000051116	M10x1.5	10	10	10	1.02	16	10	8	18.90
01000051117	M10x1.5	10	12	12	1.02	16	10	8	20.90
01000051118	M10x1.5	10	16	16	1.02	16	10	8	22.90
01000051119	M10x1.5	10	20	20	1.02	16	10	8	25.90
01000051120	M10x1.5	10	25	25	1.02	16	10	8	27.90
01000051121	M10x1.5	10	30	30	1.02	16	10	8	31.00
01000051122	M10x1.5	10	35	35	1.02	16	10	8	34.50
01000051123	M10x1.5	10	40	40	1.02	16	10	8	37.20
01000051124	M10x1.5	10	45	32	1.02	16	10	8	40.30
01000051125	M10x1.5	10	50	32	1.02	16	10	8	43.40
01000051126	M10x1.5	10	55	32	1.02	16	10	8	46.50
01000051127	M10x1.5	10	60	32	1.02	16	10	8	49.60
01000051128	M10x1.5	10	65	32	1.02	16	10	8	52.70
01000051129	M10x1.5	10	70	32	1.02	16	10	8	55.00
01000051130	M10x1.5	10	75	32	1.02	16	10	8	58.90
01000051131	M10x1.5	10	80	32	1.02	16	10	8	60.10
01000051132	M10x1.5	10	85	32	1.02	16	10	8	65.00
01000051133	M10x1.5	10	90	32	1.02	16	10	8	68.20
01000051134	M10x1.5	10	95	32	1.02	16	10	8	71.00
01000051135	M10x1.5	10	100	32	1.02	16	10	8	77.00
01000051136	M10x1.5	10	110	32	1.02	16	10	8	83.00
01000051137	M10x1.5	10	120	32	1.02	16	10	8	89.70
01000051138	M10x1.5	10	130	32	1.02	16	10	8	95.90
01000051139	M10x1.5	10	140	32	1.02	16	10	8	105.40
01000051140	M10x1.5	10	160	32	1.02	16	10	8	101.50
01000051141	M10x1.5	10	170	32	1.02	16	10	8	118.20
01000051142	M10x1.5	10	180	32	1.02	16	10	8	148.00
01000051143	M10x1.5	10	210	32	1.02	16	10	8	149.00
01000051144	M10x1.5	10	220	32	1.02	16	10	8	32.10

<b>SToxx</b> parts		tolerance DIN2768-mk	
... der Normteile			
Gezeichnet	Datum	Name	DIN 912 10.9 galvanisch verzinkt Zylinderschrauben mit Innensechskant
Kontrolliert	11.05.2020	Philipp Joos	
Norm			
REVISION HISTORY		01000051000	
Rev.	Änderungstext	Änderungsdatum	5
	Erstfreigabe	12.05.2020	A3
Status	Änderungen	Datum	weight N/A
			scale 5:1

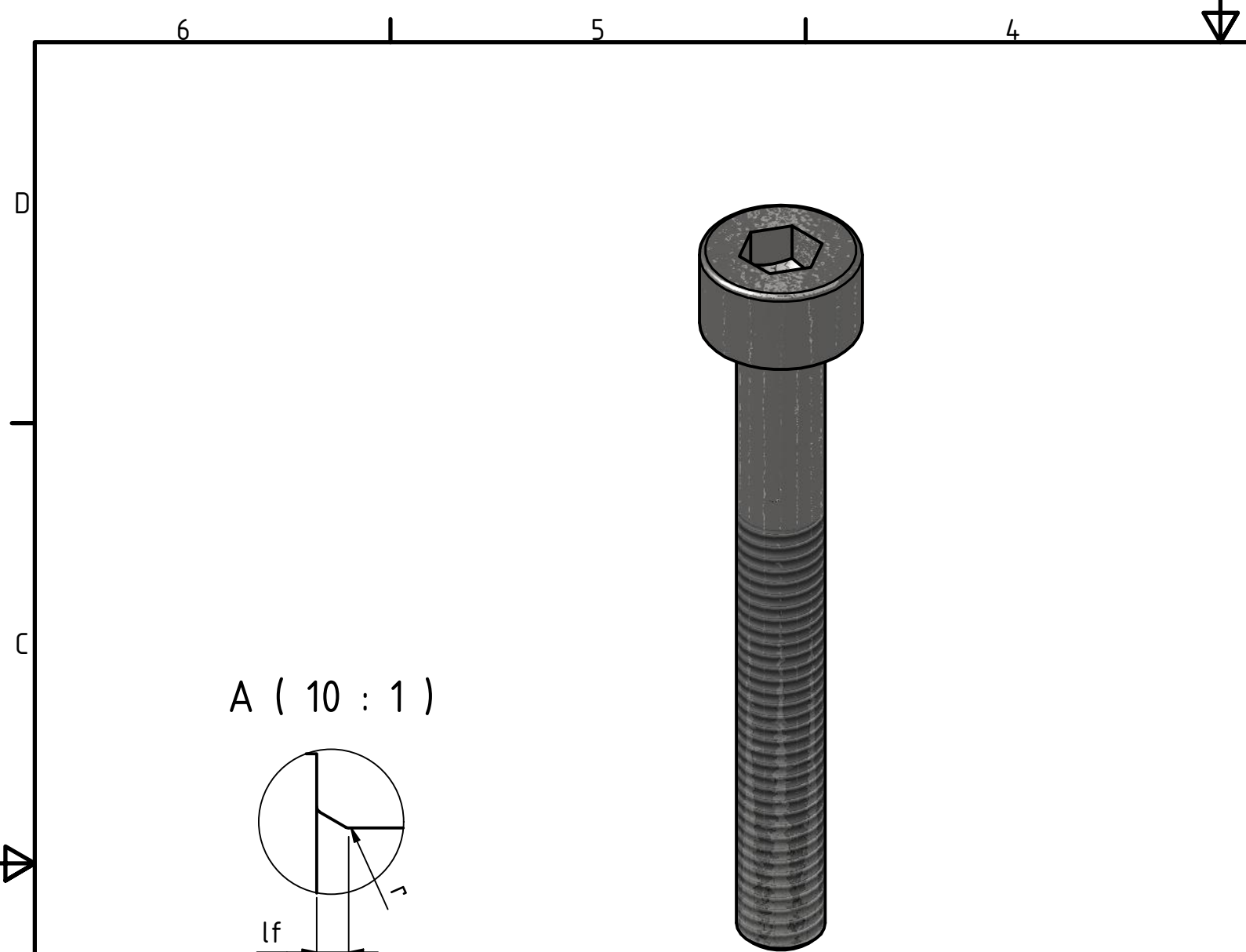


A ( 10 : 1 )

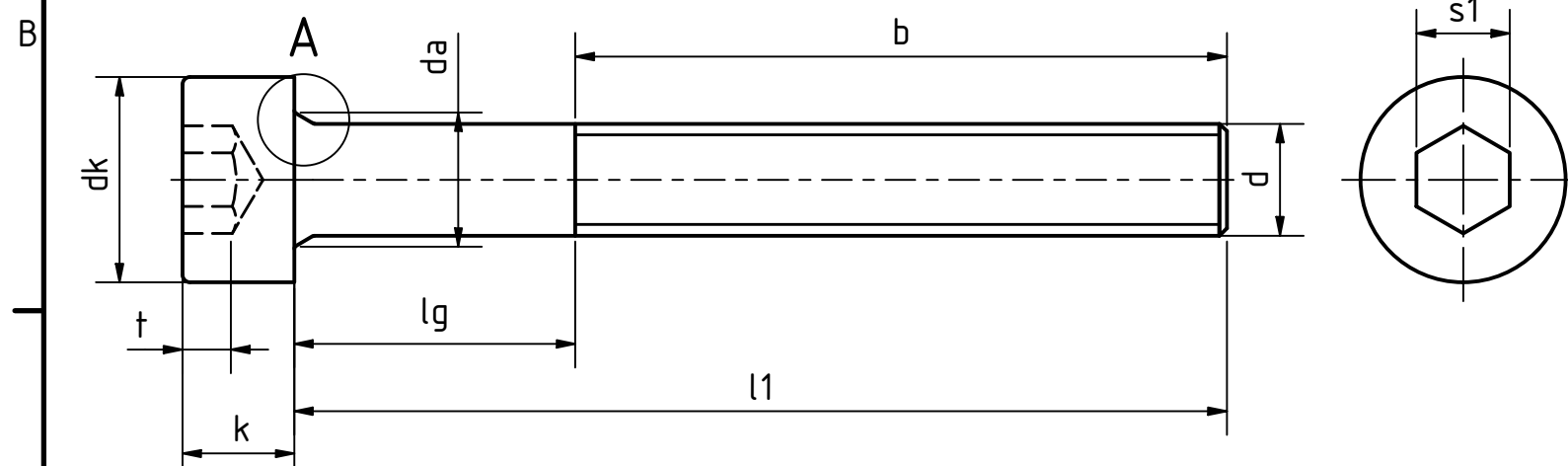


DIN 912									
Artikel-Nr. SToxxparts	Gewinde	d	l1	b	lf	dk	k	s1	Gewicht [g]
01000051145	M12x1.75	12	20	20	1.445	18	12	10	35.70
01000051146	M12x1.75	12	25	25	1.445	18	12	10	39.30
01000051147	M12x1.75	12	30	30	1.445	18	12	10	42.90
01000051148	M12x1.75	12	35	35	1.445	18	12	10	47.30
01000051149	M12x1.75	12	40	40	1.445	18	12	10	51.70
01000051150	M12x1.75	12	45	45	1.445	18	12	10	56.10
01000051151	M12x1.75	12	50	50	1.445	18	12	10	60.50
01000051152	M12x1.75	12	55	55	1.445	18	12	10	64.10
01000051153	M12x1.75	12	60	36	1.445	18	12	10	69.30
01000051154	M12x1.75	12	65	36	1.445	18	12	10	73.70
01000051155	M12x1.75	12	70	36	1.445	18	12	10	78.10
01000051156	M12x1.75	12	75	36	1.445	18	12	10	82.50
01000051157	M12x1.75	12	80	36	1.445	18	12	10	86.90
01000051158	M12x1.75	12	85	36	1.445	18	12	10	91.30
01000051159	M12x1.75	12	90	36	1.445	18	12	10	93.80
01000051160	M12x1.75	12	95	36	1.445	18	12	10	82.50
01000051161	M12x1.75	12	100	36	1.445	18	12	10	106.60
01000051162	M12x1.75	12	110	36	1.445	18	12	10	118.00
01000051163	M12x1.75	12	120	36	1.445	18	12	10	144.80
01000051164	M12x1.75	12	125	36	1.445	18	12	10	128.00
01000051165	M12x1.75	12	130	36	1.445	18	12	10	129.64
01000051166	M12x1.75	12	135	36	1.445	18	12	10	136.00

<b>SToxx</b> parts				tolerance DIN2768-mk	
... der Normteiler					
	Datum	Name		DIN 912 10.9 galvanisch verzinkt Zylinderschrauben mit Innensechskant	
	Gezeichnet	Philipp Joos			
	Kontroll				
	Norm				
REVISION HISTORY				01000051000	
Rev.	Änderungstext	Änderungsdatum	Änderungsstamm	Gen.	6
	Erstfreigabe	12.05.2020		PJ	A3
				Status	Änderungen
				Datum	Name
				weight N/A	
				scale 5:1	



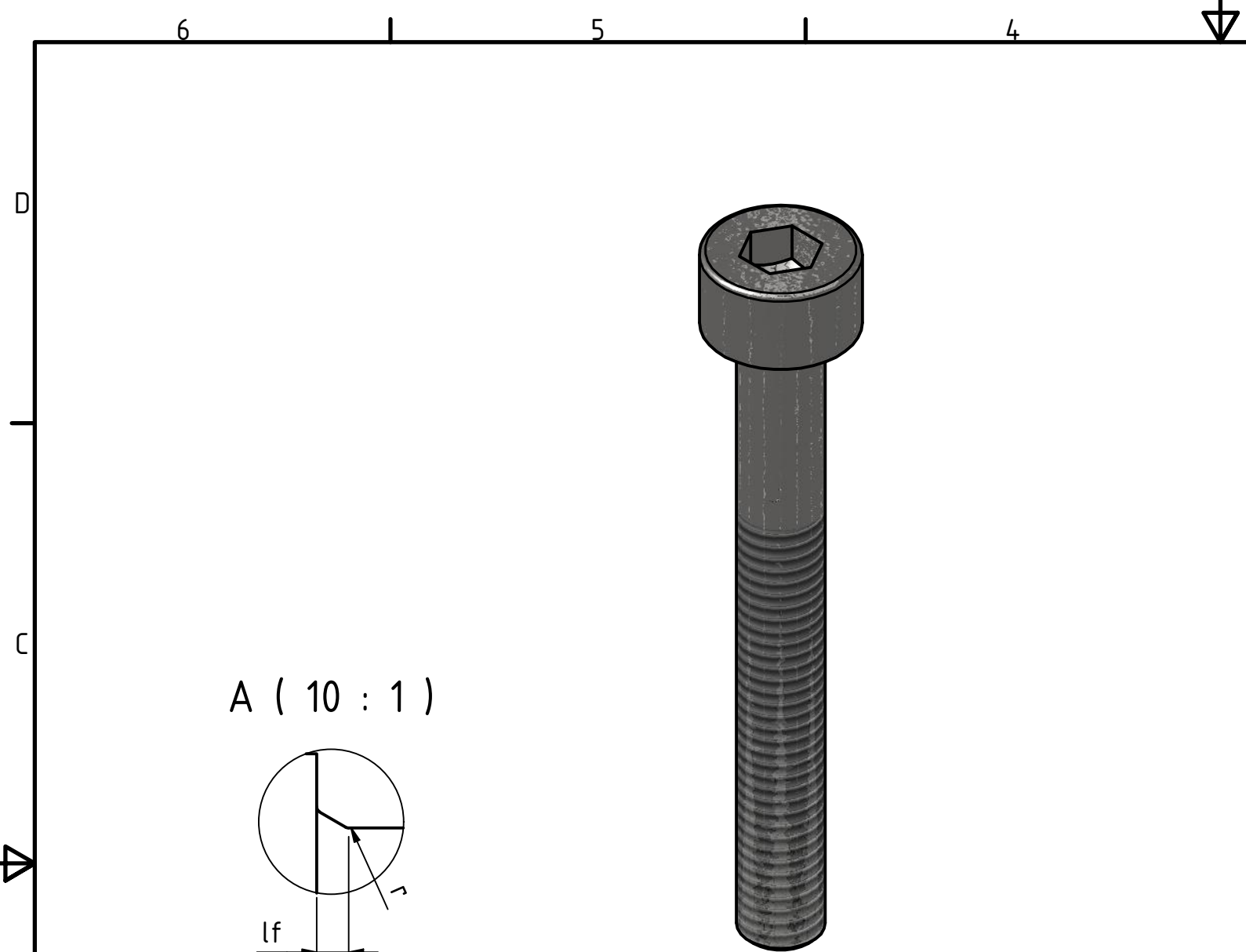
A ( 10 : 1 )



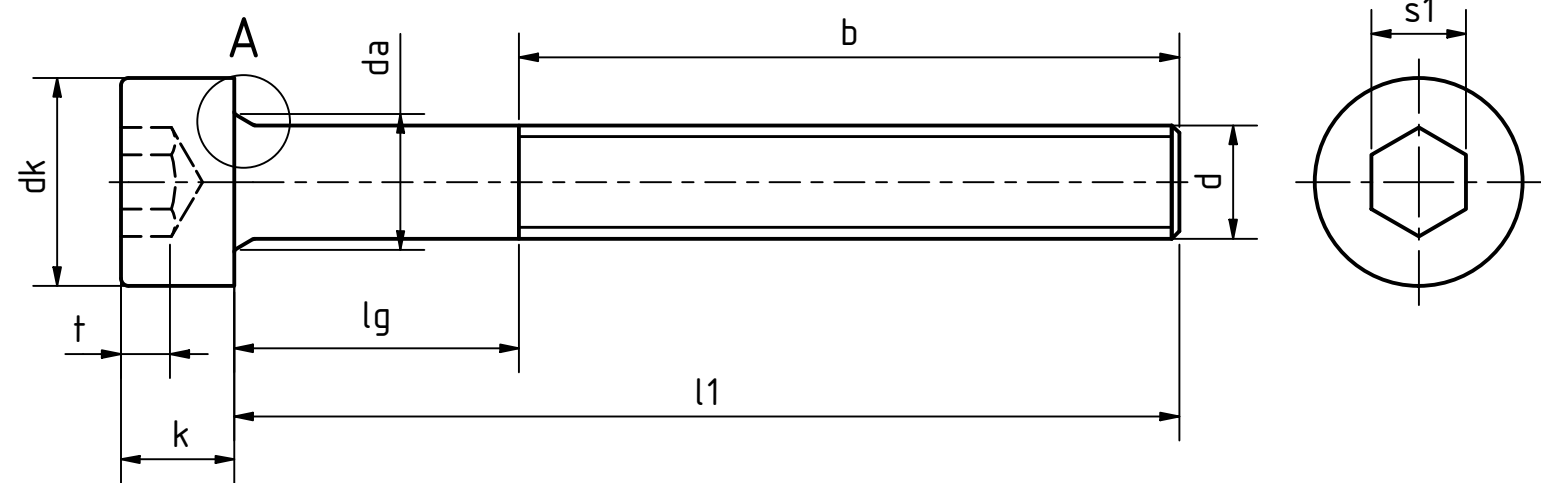
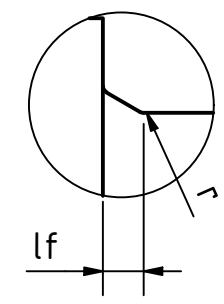
DIN 912									
Artikel-Nr. SToxxparts	Gewinde	d	l1	b	lf	dk	k	s1	Gewicht [g]
01000051167	M12x1.75	12	140	36	1.445	18	12	10	145.00
01000051168	M12x1.75	12	150	36	1.445	18	12	10	154.00
01000051169	M12x1.75	12	160	36	1.445	18	12	10	163.00
01000051170	M12x1.75	12	170	36	1.445	18	12	10	164.20
01000051171	M12x1.75	12	180	36	1.445	18	12	10	181.00
01000051172	M12x1.75	12	190	36	1.445	18	12	10	190.00
01000051173	M12x1.75	12	200	36	1.445	18	12	10	199.00
01000051174	M12x1.75	12	210	36	1.445	18	12	10	208.00
01000051175	M12x1.75	12	220	36	1.445	18	12	10	217.00
01000051176	M12x1.75	12	230	36	1.445	18	12	10	226.00
01000051177	M12x1.75	12	240	36	1.445	18	12	10	235.00
01000051178	M12x1.75	12	250	36	1.445	18	12	10	244.00
01000051179	M12x1.75	12	260	36	1.445	18	12	10	250.00
01000051180	M12x1.75	12	270	36	1.445	18	12	10	261.80
01000051181	M12x1.75	12	280	36	1.445	18	12	10	273.00
01000051182	M12x1.75	12	290	36	1.445	18	12	10	276.00
01000051183	M12x1.75	12	300	36	1.445	18	12	10	282.60
01000051184	M12x1.75	12	310	36	1.445	18	12	10	298.00
01000051185	M12x1.75	12	320	36	1.445	18	12	10	303.20
01000051186	M12x1.75	12	330	36	1.445	18	12	10	316.00
01000051187	M12x1.75	12	340	36	1.445	18	12	10	344.00
01000051188	M12x1.75	12	360	36	1.445	18	12	10	372.00
01000051189	M12x1.75	12	380	36	1.445	18	12	10	53.00

<b>SToxx</b> parts				tolerance DIN2768-mk	
... der Normteiler					
Gezeichnet		Datum	Name	DIN 912 10.9 galvanisch verzinkt Zylinderschrauben mit Innensechskant	
11.05.2020		Philipp Joos			
Kontroll					
Norm					
01000051000				7	
weight N/A				scale 5:1	

REVISION HISTORY				
Rev.	Änderungstext	Änderungsdatum	Änderungsstamm	Gen.
	Erstfreigabe	12.05.2020		PJ



A ( 10 : 1 )

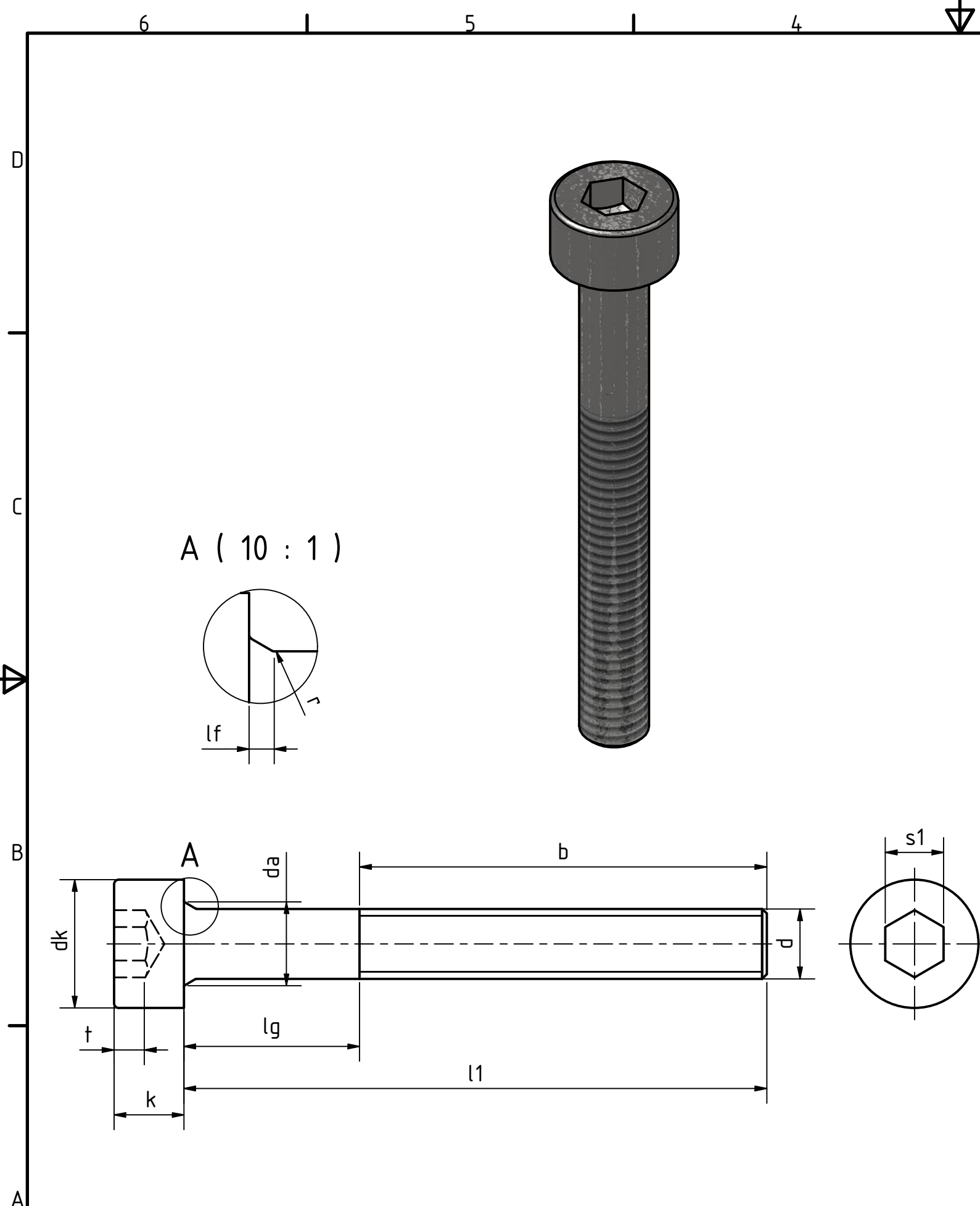


DIN 912									
Artikel-Nr. SToxxparts	Gewinde	d	l1	b	lf	dk	k	s1	Gewicht [g]
01000051190	M14x2	14	30	30	1.445	21	14	12	58.00
01000051191	M14x2	14	35	35	1.445	21	14	12	63.00
01000051192	M14x2	14	40	40	1.445	21	14	12	69.00
01000051193	M14x2	14	45	45	1.445	21	14	12	75.00
01000051194	M14x2	14	50	50	1.445	21	14	12	81.00
01000051195	M14x2	14	55	55	1.445	21	14	12	87.00
01000051196	M14x2	14	60	40	1.445	21	14	12	96.50
01000051197	M14x2	14	65	40	1.445	21	14	12	99.00
01000051198	M14x2	14	70	40	1.445	21	14	12	114.80
01000051199	M14x2	14	80	40	1.445	21	14	12	123.70
01000051200	M14x2	14	90	40	1.445	21	14	12	135.00
01000051201	M14x2	14	100	40	1.445	21	14	12	150.00
01000051202	M14x2	14	110	40	1.445	21	14	12	159.00
01000051203	M14x2	14	120	40	1.445	21	14	12	170.00
01000051204	M14x2	14	130	40	1.445	21	14	12	64.60

<b>SToxx</b> parts				tolerance DIN2768-mk	
...der Normteiler					
	Datum	Name		DIN 912 10.9 galvanisch verzinkt Zylinderschrauben mit Innensechskant	
	Gezeichnet	Philipp Joos			
	Kontroll				
	Norm				
				01000051000	
				8	
				A3	
Status	Änderungen	Datum	Name	weight N/A	
				scale 5:1	

REVISION HISTORY				
Rev.	Änderungstext	Änderungsdatum	Änderungsstamm	Gen.
	Erstfreigabe	12.05.2020		PJ

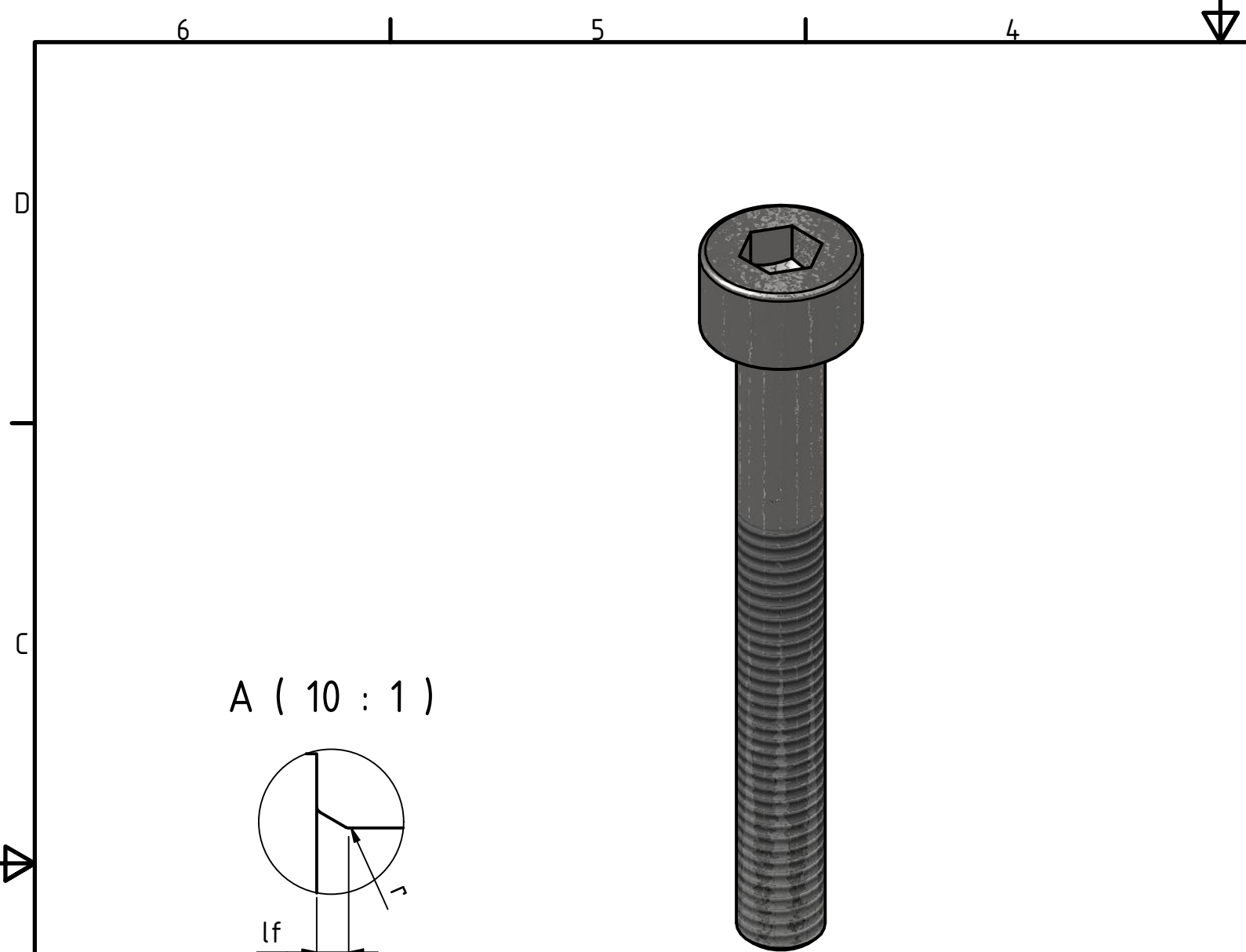




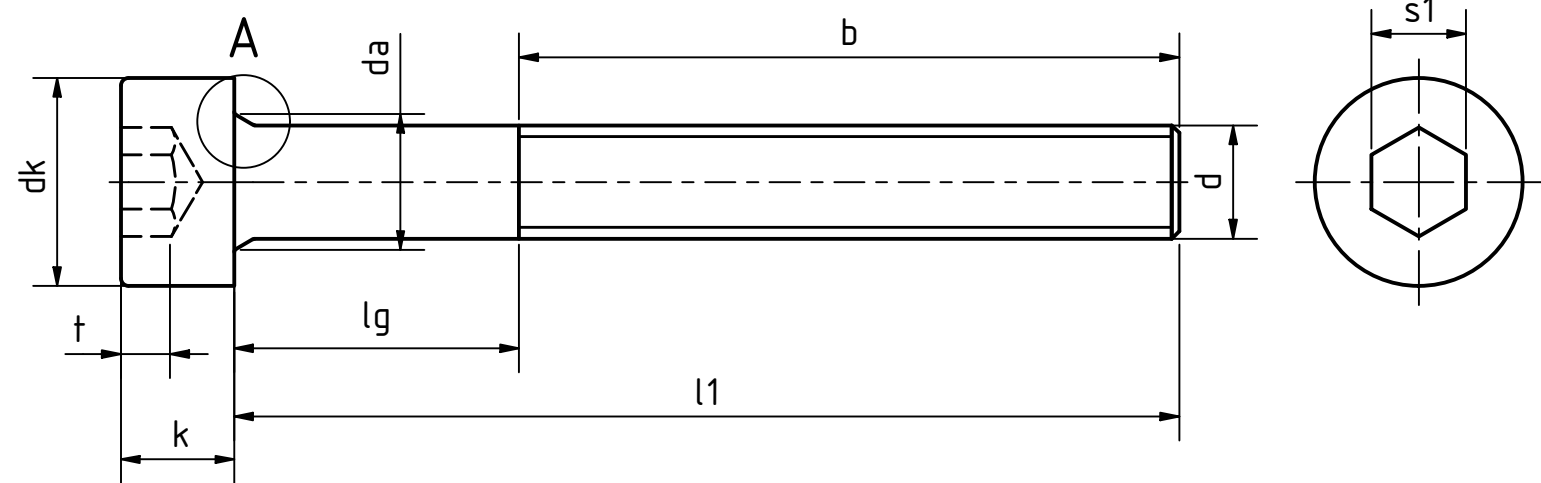
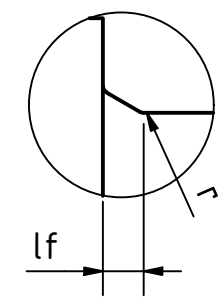
DIN 912									
Artikel-Nr. SToxxparts	Gewinde	d	l1	b	lf	dk	k	s1	Gewicht [g]
01000051205	M16x2	16	20	20	1.445	24	16	14	71.20
01000051206	M16x2	16	25	25	1.445	24	16	14	77.80
01000051207	M16x2	16	30	30	1.445	24	16	14	84.40
01000051208	M16x2	16	35	35	1.445	24	16	14	91.00
01000051209	M16x2	16	40	40	1.445	24	16	14	97.60
01000051210	M16x2	16	45	45	1.445	24	16	14	106.00
01000051211	M16x2	16	50	50	1.445	24	16	14	114.00
01000051212	M16x2	16	55	55	1.445	24	16	14	122.00
01000051213	M16x2	16	60	60	1.445	24	16	14	130.00
01000051214	M16x2	16	65	44	1.445	24	16	14	138.00
01000051215	M16x2	16	70	44	1.445	24	16	14	146.00
01000051216	M16x2	16	75	44	1.445	24	16	14	154.00
01000051217	M16x2	16	80	44	1.445	24	16	14	162.00
01000051218	M16x2	16	85	44	1.445	24	16	14	170.00
01000051219	M16x2	16	90	44	1.445	24	16	14	186.00
01000051220	M16x2	16	100	44	1.445	24	16	14	202.00
01000051221	M16x2	16	110	44	1.445	24	16	14	218.00
01000051222	M16x2	16	120	44	1.445	24	16	14	226.00
01000051223	M16x2	16	125	44	1.445	24	16	14	234.00
01000051224	M16x2	16	130	44	1.445	24	16	14	250.00
01000051225	M16x2	16	140	44	1.445	24	16	14	266.00
01000051226	M16x2	16	150	44	1.445	24	16	14	282.00
01000051227	M16x2	16	160	44	1.445	24	16	14	298.00
01000051228	M16x2	16	170	44	1.445	24	16	14	314.00
01000051229	M16x2	16	180	44	1.445	24	16	14	346.00
01000051230	M16x2	16	200	44	1.445	24	16	14	362.00
01000051231	M16x2	16	210	44	1.445	24	16	14	394.00
01000051232	M16x2	16	230	44	1.445	24	16	14	411.00
01000051233	M16x2	16	240	44	1.445	24	16	14	428.00
01000051234	M16x2	16	250	44	1.445	24	16	14	462.00
01000051235	M16x2	16	270	44	1.445	24	16	14	147.00

<b>SToxxparts</b> ... der Normteiler				tolerance DIN2768-mk	
Gezeichnet		Datum		Name	
Kontroll		11.05.2020		Philipp Joos	
Norm		DIN 912 10.9 galvanisch verzinkt Zylinderschrauben mit Innensechskant			
01000051000					9
weight N/A					scale 5:1

REVISION HISTORY				
Rev.	Änderungstext	Änderungsdatum	Änderungsstamm	Gen.
	Erstfreigabe	12.05.2020		PJ



A ( 10 : 1 )



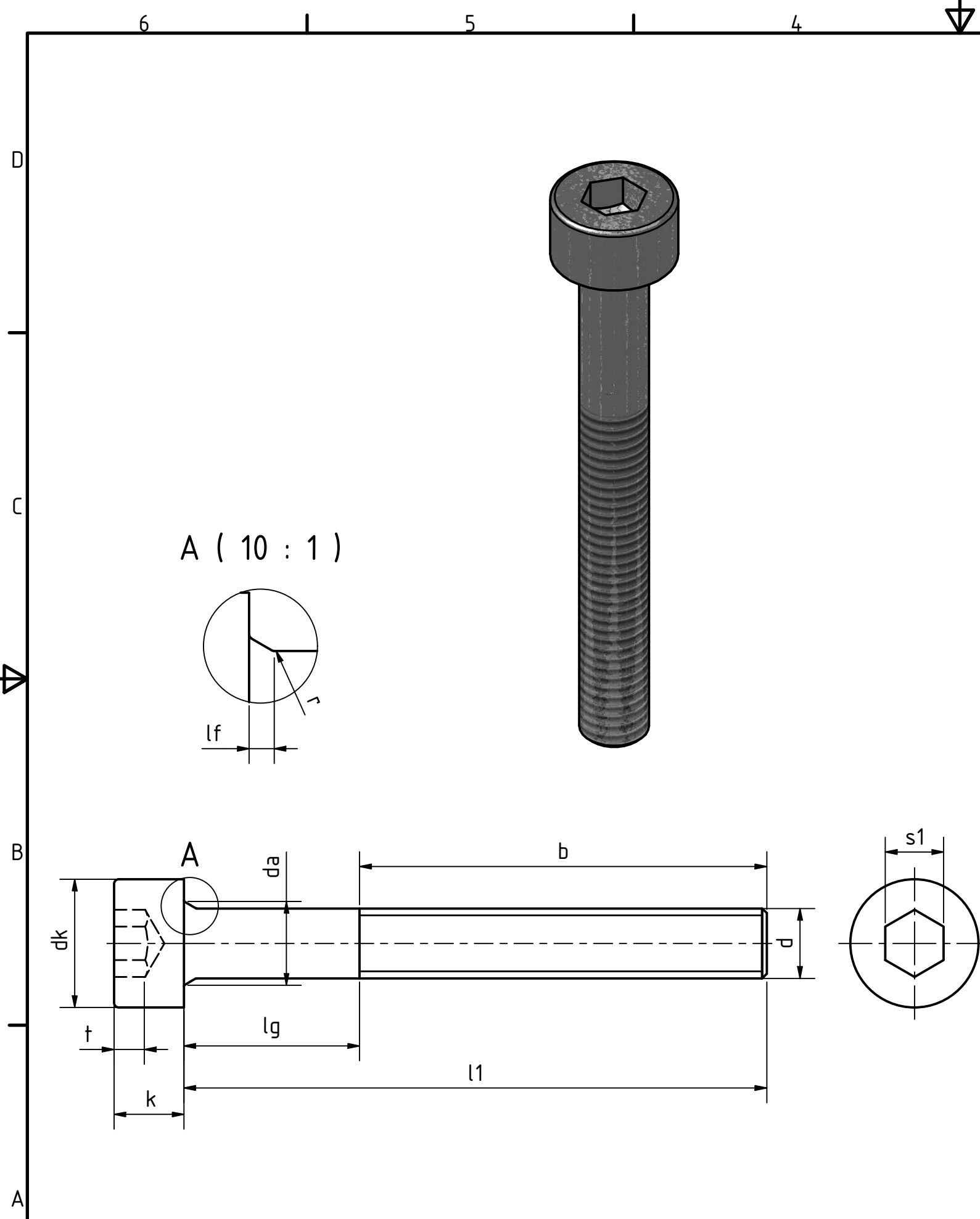
DIN 912									
Artikel-Nr. SToxxparts	Gewinde	d	l1	b	lf	dk	k	s1	Gewicht [g]
01000051236	M18x2.5	18	50	50	1.87	27	18	14	152.00
01000051237	M18x2.5	18	55	55	1.87	27	18	14	167.00
01000051238	M18x2.5	18	60	60	1.87	27	18	14	168.00
01000051239	M18x2.5	18	65	65	1.87	27	18	14	186.00
01000051240	M18x2.5	18	70	48	1.87	27	18	14	207.00
01000051241	M18x2.5	18	80	48	1.87	27	18	14	227.00
01000051242	M18x2.5	18	90	48	1.87	27	18	14	287.00
01000051243	M18x2.5	18	120	48	1.87	27	18	14	307.00
01000051244	M18x2.5	18	130	48	1.87	27	18	14	327.00
01000051245	M18x2.5	18	140	48	1.87	27	18	14	347.00
01000051246	M18x2.5	18	150	48	1.87	27	18	14	367.00
01000051247	M18x2.5	18	160	48	1.87	27	18	14	395.00
01000051248	M18x2.5	18	180	48	1.87	27	18	14	125.80

<b>SToxx</b> parts				tolerance DIN2768-mk	
...der Normteiler					
	Datum	Name		DIN 912 10.9 galvanisch verzinkt Zylinderschrauben mit Innensechskant	
	Gezeichnet	Philipp Joos			
	Kontroll				
	Norm				
				01000051000	
				weight N/A	
				10 A3	
				scale 5:1	

REVISION HISTORY

Rev.	Änderungstext	Änderungsdatum	Änderungsstamm	Gen.
	Erstfreigabe	12.05.2020		PJ

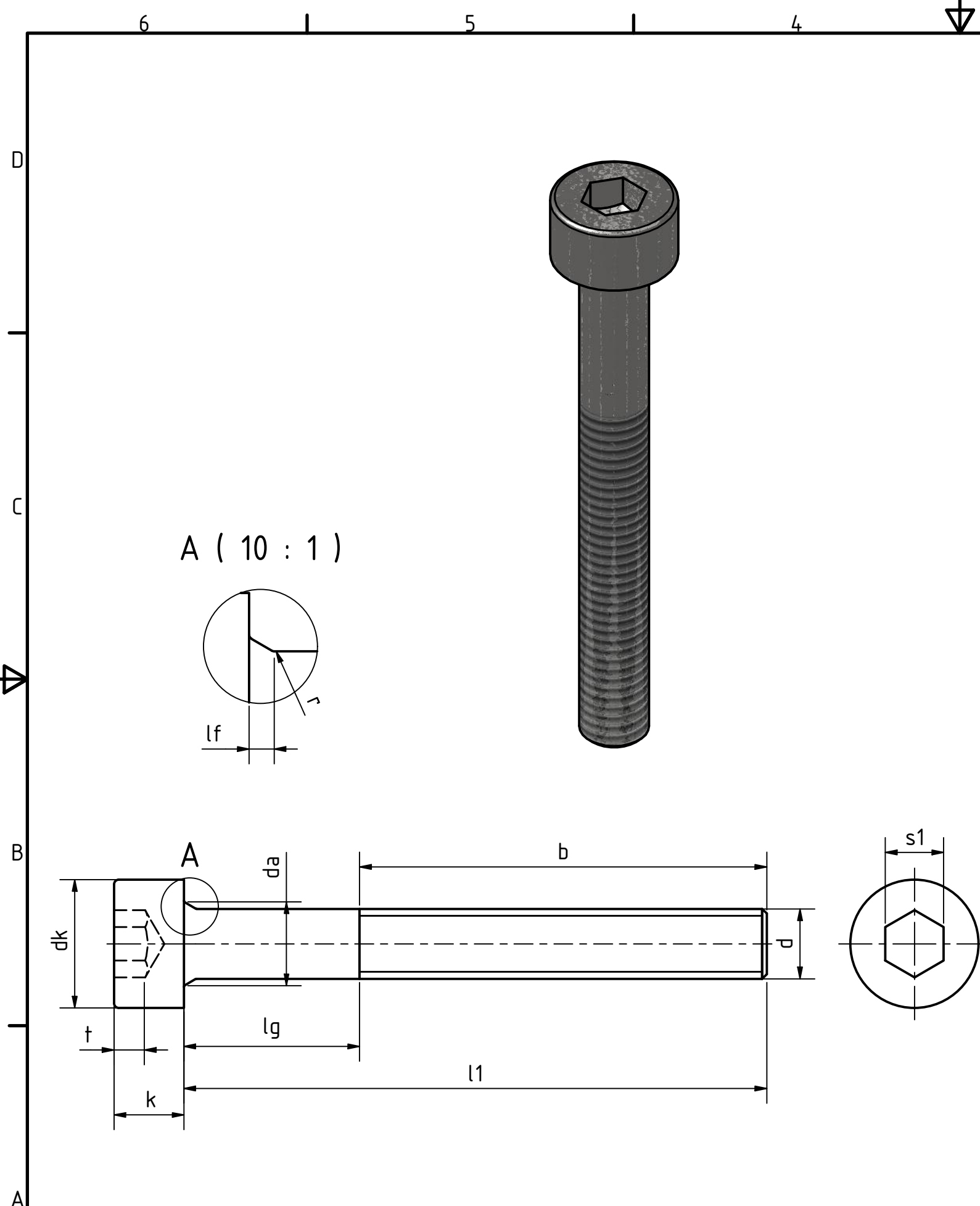
Status	Änderungen	Datum	Name



DIN 912									
Artikel-Nr. SToxxparts	Gewinde	d	l1	b	lf	dk	k	s1	Gewicht [g]
01000051249	M20x2.5	20	20	20	2.04	30	20	17	138.00
01000051250	M20x2.5	20	30	30	2.04	30	20	17	153.00
01000051251	M20x2.5	20	35	35	2.04	30	20	17	150.00
01000051252	M20x2.5	20	40	40	2.04	30	20	17	161.00
01000051253	M20x2.5	20	45	45	2.04	30	20	17	185.00
01000051254	M20x2.5	20	50	50	2.04	30	20	17	183.00
01000051255	M20x2.5	20	55	55	2.04	30	20	17	195.00
01000051256	M20x2.5	20	60	60	2.04	30	20	17	207.00
01000051257	M20x2.5	20	65	65	2.04	30	20	17	220.00
01000051258	M20x2.5	20	70	70	2.04	30	20	17	232.00
01000051259	M20x2.5	20	75	75	2.04	30	20	17	244.00
01000051260	M20x2.5	20	80	52	2.04	30	20	17	269.00
01000051261	M20x2.5	20	90	52	2.04	30	20	17	294.00
01000051262	M20x2.5	20	100	52	2.04	30	20	17	319.00
01000051263	M20x2.5	20	110	52	2.04	30	20	17	344.00
01000051264	M20x2.5	20	120	52	2.04	30	20	17	369.00
01000051265	M20x2.5	20	130	52	2.04	30	20	17	394.00
01000051266	M20x2.5	20	140	52	2.04	30	20	17	416.00
01000051267	M20x2.5	20	150	52	2.04	30	20	17	444.00
01000051268	M20x2.5	20	160	52	2.04	30	20	17	469.00
01000051269	M20x2.5	20	170	52	2.04	30	20	17	494.00
01000051270	M20x2.5	20	180	52	2.04	30	20	17	519.00
01000051271	M20x2.5	20	190	52	2.04	30	20	17	551.00
01000051272	M20x2.5	20	200	52	2.04	30	20	17	569.00
01000051273	M20x2.5	20	210	52	2.04	30	20	17	601.00
01000051274	M20x2.5	20	220	52	2.04	30	20	17	619.00
01000051275	M20x2.5	20	230	52	2.04	30	20	17	644.00
01000051276	M20x2.5	20	240	52	2.04	30	20	17	705.00
01000051277	M20x2.5	20	260	52	2.04	30	20	17	272.00

<b>SToxx</b> parts				tolerance DIN2768-mk	
... der Normteile					
Gezeichnet	Datum	Name		DIN 912 10.9 galvanisch verzinkt Zylinderschrauben mit Innensechskant	
	11.05.2020	Philipp Joos			
Kontroll					
Norm				01000051000	
Status	Änderungen	Datum	Name	weight N/A	
				scale 5:1	

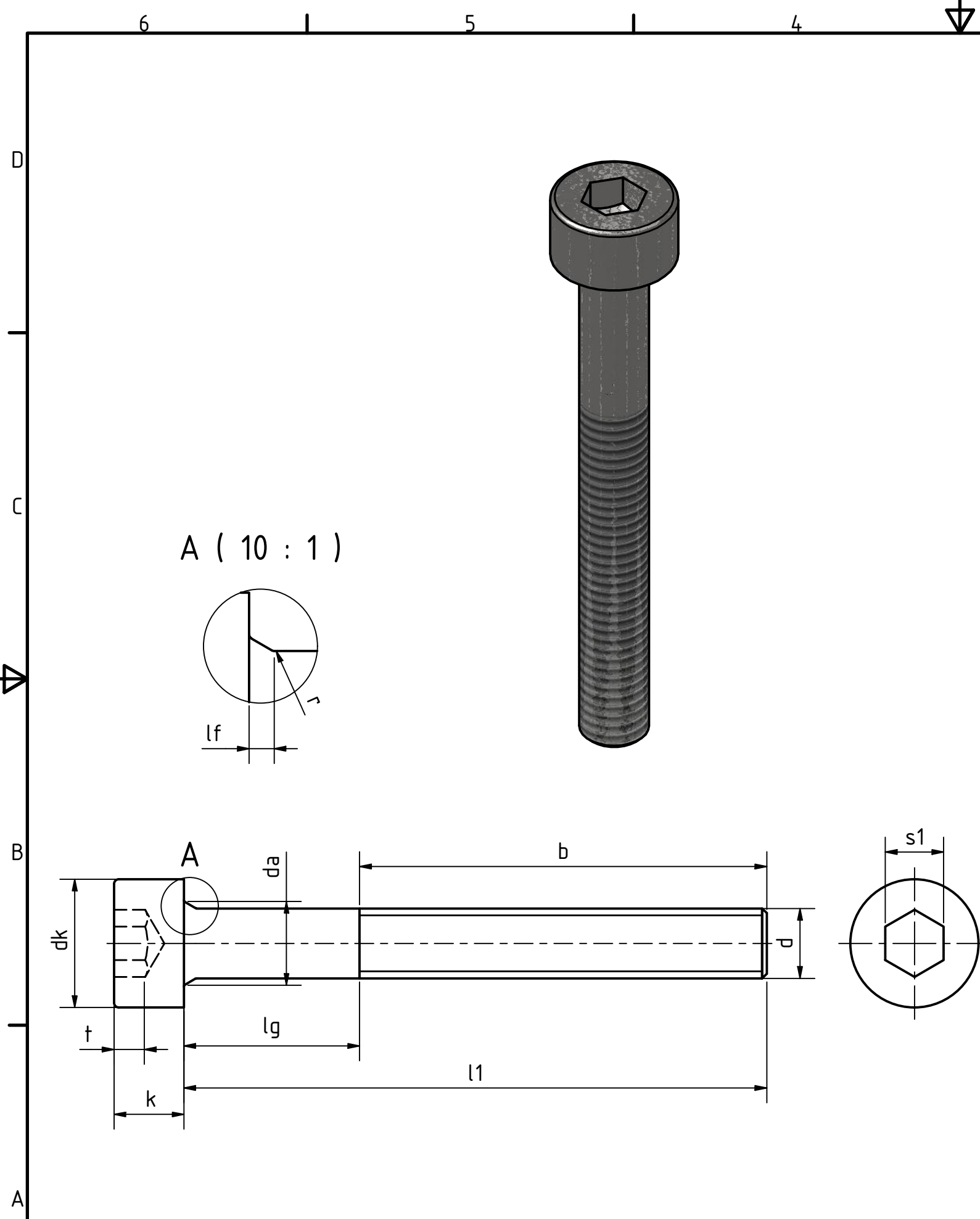
REVISION HISTORY				
Rev.	Änderungstext	Änderungsdatum	Änderungsstamm	Gen.
	Erstfreigabe	12.05.2020		PJ



DIN 912									
Artikel-Nr. SToxxparts	Gewinde	d	l1	b	lf	dk	k	s1	Gewicht [g]
01000051278	M24x3	24	40	40	2.04	36	24	19	284.00
01000051279	M24x3	24	45	45	2.04	36	24	19	300.00
01000051280	M24x3	24	50	50	2.04	36	24	19	330.00
01000051281	M24x3	24	60	60	2.04	36	24	19	340.00
01000051282	M24x3	24	65	65	2.04	36	24	19	360.00
01000051283	M24x3	24	70	70	2.04	36	24	19	399.00
01000051284	M24x3	24	80	80	2.04	36	24	19	431.20
01000051285	M24x3	24	90	60	2.04	36	24	19	471.00
01000051286	M24x3	24	100	60	2.04	36	24	19	507.00
01000051287	M24x3	24	110	60	2.04	36	24	19	543.00
01000051288	M24x3	24	120	60	2.04	36	24	19	579.00
01000051289	M24x3	24	130	60	2.04	36	24	19	605.00
01000051290	M24x3	24	140	60	2.04	36	24	19	651.00
01000051291	M24x3	24	150	60	2.04	36	24	19	677.00
01000051292	M24x3	24	160	60	2.04	36	24	19	723.00
01000051293	M24x3	24	170	60	2.04	36	24	19	759.00
01000051294	M24x3	24	180	60	2.04	36	24	19	770.20
01000051295	M24x3	24	190	60	2.04	36	24	19	820.00
01000051296	M24x3	24	200	60	2.04	36	24	19	840.00
01000051297	M24x3	24	210	60	2.04	36	24	19	880.00
01000051298	M24x3	24	220	60	2.04	36	24	19	910.00
01000051299	M24x3	24	230	60	2.04	36	24	19	940.00
01000051300	M24x3	24	240	60	2.04	36	24	19	1000.00
01000051301	M24x3	24	260	60	2.04	36	24	19	1060.00
01000051302	M24x3	24	280	60	2.04	36	24	19	1150.00
01000051303	M24x3	24	300	60	2.04	36	24	19	1220.00
01000051304	M24x3	24	320	60	2.04	36	24	19	1195.00
01000051305	M24x3	24	330	60	2.04	36	24	19	352.00

<b>SToxx</b> parts				tolerance DIN2768-mk	
... der Normteile					
Datum		Name		DIN 912 10.9 galvanisch verzinkt Zylinderschrauben mit Innensechskant	
Gezeichnet 11.05.2020		Philipp Joos			
Kontroll					
Norm					
01000051000				12	
weight N/A				A3	
scale 5:1					

REVISION HISTORY				
Rev.	Änderungstext	Änderungsdatum	Änderungsstamm	Gen.
	Erstfreigabe	12.05.2020		PJ

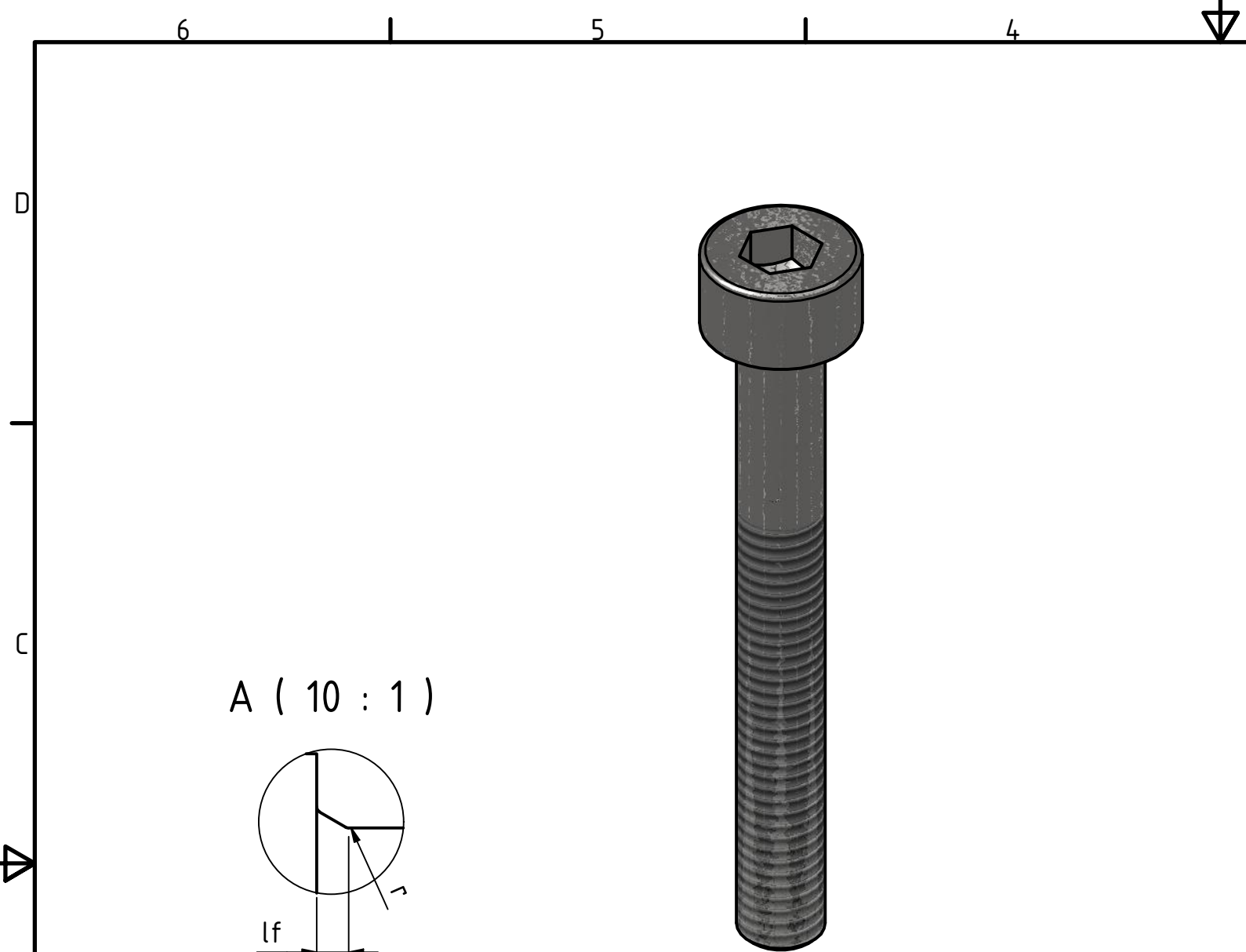


DIN 912									
Artikel-Nr. SToxxparts	Gewinde	d	l1	b	lf	dk	k	s1	Gewicht [g]
01000051306	M27x3	27	50	50	2.89	40	27	19	396.00
01000051307	M27x3	27	60	60	2.89	40	27	19	418.00
01000051308	M27x3	27	65	65	2.89	40	27	19	496.00
01000051309	M27x3	27	70	70	2.89	40	27	19	494.63
01000051310	M30x3.5	30	40	40	2.89	45	30	22	525.00
01000051311	M30x3.5	30	50	50	2.89	45	30	22	580.00
01000051312	M30x3.5	30	60	60	2.89	45	30	22	620.00
01000051313	M30x3.5	30	70	70	2.89	45	30	22	636.00
01000051314	M30x3.5	30	80	80	2.89	45	30	22	690.00
01000051315	M30x3.5	30	90	90	2.89	45	30	22	745.00
01000051316	M30x3.5	30	100	100	2.89	45	30	22	810.00
01000051317	M30x3.5	30	110	72	2.89	45	30	22	847.00
01000051318	M30x3.5	30	120	72	2.89	45	30	22	910.00
01000051319	M30x3.5	30	130	72	2.89	45	30	22	965.00
01000051320	M30x3.5	30	150	72	2.89	45	30	22	1088.00
01000051321	M30x3.5	30	160	72	2.89	45	30	22	1130.00
01000051322	M30x3.5	30	170	72	2.89	45	30	22	1185.00
01000051323	M30x3.5	30	180	72	2.89	45	30	22	1240.00
01000051324	M30x3.5	30	200	72	2.89	45	30	22	1350.00
01000051325	M30x3.5	30	220	72	2.89	45	30	22	1464.00
01000051326	M30x3.5	30	230	72	2.89	45	30	22	1515.00
01000051327	M30x3.5	30	240	72	2.89	45	30	22	1555.00
01000051328	M30x3.5	30	250	72	2.89	45	30	22	1634.00
01000051329	M30x3.5	30	260	72	2.89	45	30	22	1685.00
01000051330	M30x3.5	30	280	72	2.89	45	30	22	1795.00
01000051331	M30x3.5	30	300	72	2.89	45	30	22	1905.00
01000051332	M30x3.5	30	320	72	2.89	45	30	22	2015.00
01000051333	M30x3.5	30	340	72	2.89	45	30	22	2100.00
01000051334	M30x3.5	30	350	72	2.89	45	30	22	2160.00

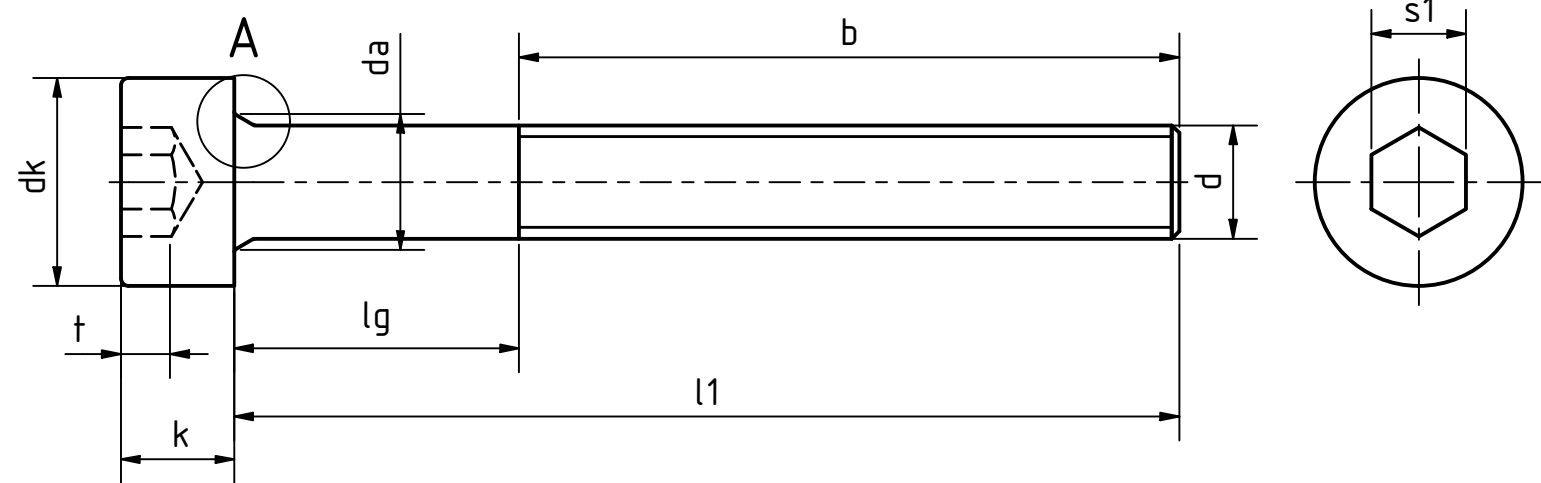
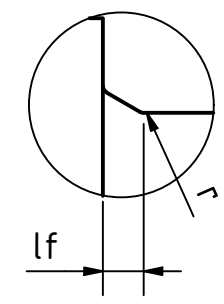
<b>SToxx</b> parts				tolerance DIN2768-mk	
...der Normteile					
Gezeichnet	Datum	Name		DIN 912 10.9 galvanisch verzinkt Zylinderschrauben mit Innensechskant	
	11.05.2020	Philipp Joos			
Kontroll					
Norm				01000051000	
Status	Änderungen	Datum	Name	weight N/A	13 A3

REVISION HISTORY				
Rev.	Änderungstext	Änderungsdatum	Änderungsstamm	Gen.
	Erstfreigabe	12.05.2020		PJ

scale 5:1



A ( 10 : 1 )



DIN 912									
Artikel-Nr. SToxxparts	Gewinde	d	l1	b	lf	dk	k	s1	Gewicht [g]
01000051335	M36x4	36	50	50	2.89	54	36	27	840.00
01000051336	M36x4	36	60	60	2.89	54	36	27	920.00
01000051337	M36x4	36	70	70	2.89	54	36	27	990.00
01000051338	M36x4	36	80	80	2.89	54	36	27	1060.00
01000051339	M36x4	36	90	90	2.89	54	36	27	1195.00
01000051340	M36x4	36	100	100	2.89	54	36	27	1190.00
01000051341	M36x4	36	110	110	2.89	54	36	27	1288.09
01000051342	M36x4	36	130	84	2.89	54	36	27	1470.00
01000051343	M36x4	36	140	84	2.89	54	36	27	1510.00
01000051344	M36x4	36	150	84	2.89	54	36	27	1590.00
01000051345	M36x4	36	160	84	2.89	54	36	27	1670.00
01000051346	M36x4	36	170	84	2.89	54	36	27	1740.00
01000051347	M36x4	36	180	84	2.89	54	36	27	1870.00
01000051348	M36x4	36	200	84	2.89	54	36	27	1990.00
01000051349	M36x4	36	220	84	2.89	54	36	27	2190.00

<b>SToxx</b> parts				tolerance DIN2768-mk	
... der Normteile					
	Datum	Name		DIN 912 10.9 galvanisch verzinkt Zylinderschrauben mit Innensechskant	
Gezeichnet	11.05.2020	Philipp Joos			
Kontroll					
	Norm				
REVISION HISTORY				01000051000	
Rev.	Änderungstext	Änderungsdatum	Änderungsstamm	Gen.	14
	Erstfreigabe	12.05.2020		PJ	A3
				Status	Änderungen
				Datum	Name
				weight N/A	
				scale 5:1	