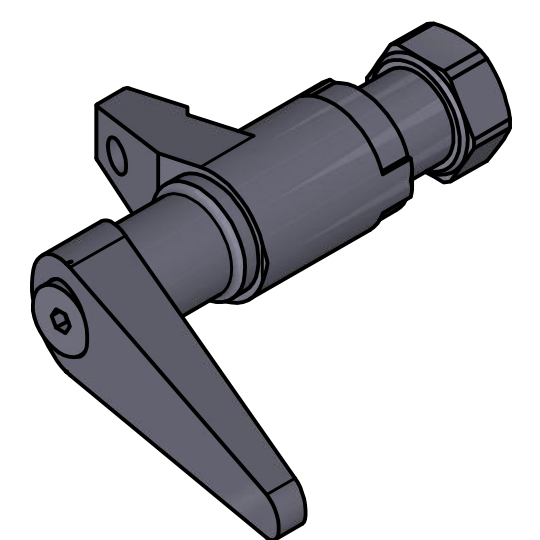


Artikel-Nr. SToxxparts	Abmessungen														Hub	Gewicht	
	$d_1$	$b_1$	$b_2$	$d_2$	$d_3$	$h_1$ min.	$h_1$ max.	$h_2$ min.	$h_2$ max.	$h_3$	$h_4$	$l_1$	$l_2$	$l_3$			$l_4$
	[mm]														[mm]	[g]	
17000239001	40	40	17	M12	M12	50	70	73	93	15	82	75	55	43	108	20	1194
17000239002	40	40	17	M12	M12	68	98	91	121	15	82	75	55	43	108	30	1359
17000239003	40	40	17	M12	M12	95	135	118	158	22	82	75	55	43	108	40	1639



<b>SToxx</b> parts		tolerance DIN2768-mk	
...der Normteiler			
	Datum	Name	Aufsitzspanner, schwenkbar, Größe 40, mit verstellbarem Klemmhebel mit Axiallager
Gezeichnet	18.05.2020	Philipp Joos	
Kontrolliert	18.05.2020		
Norm			
Erstfreigabe		19.05.2020	
Rev.	Änderungstext	Änderungsdatum	Änderungsstamm
		PJ	Gen.
		17000239000	
		1	
		A3	
Status		Änderungen	Datum
		weight N/A	
		scale 1:1	