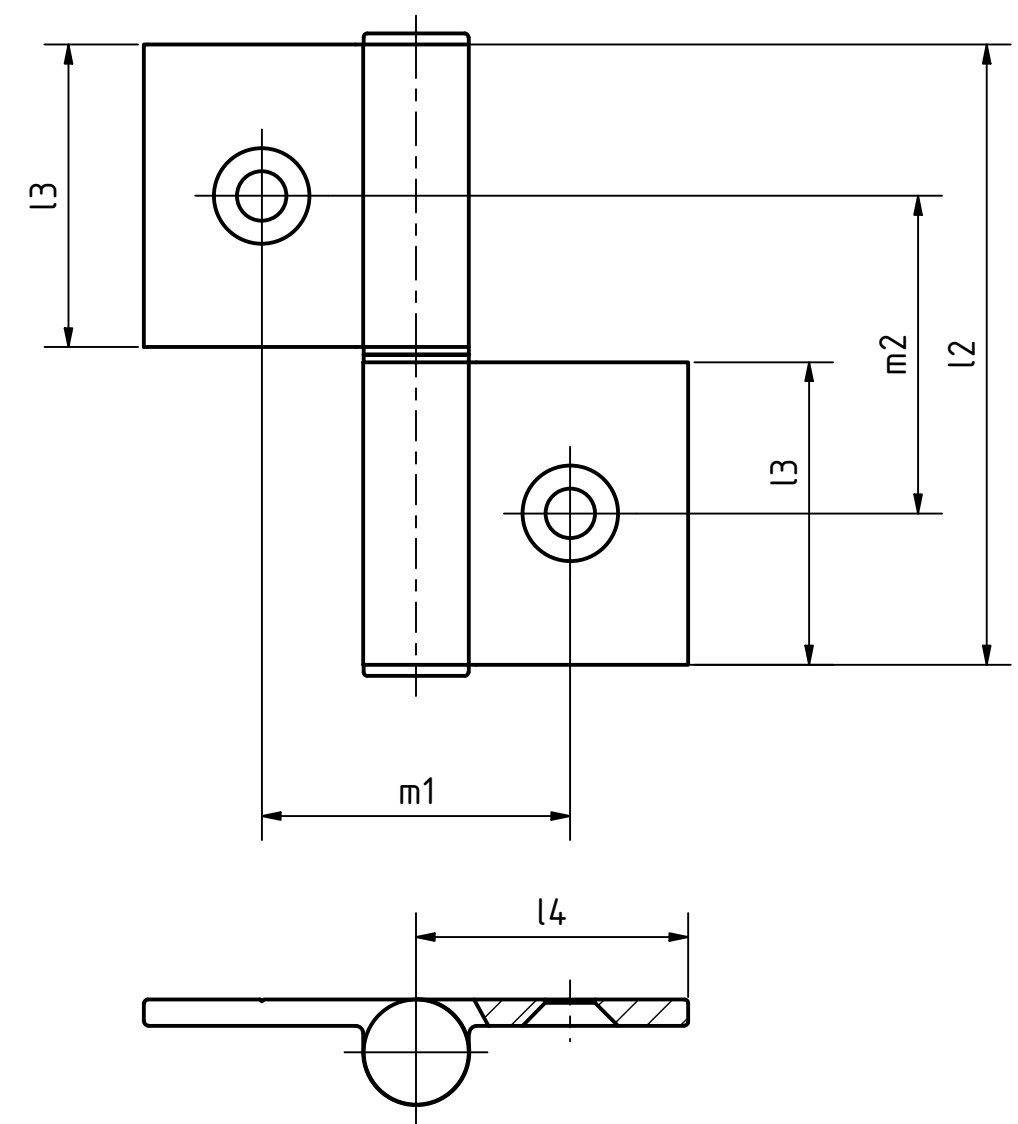


Artikel-Nr. SToxxparts	Variante	l1 mm	l2 mm	d1 mm	d2 mm	l3 mm	l4 mm	l5 mm	m1 mm	m2 mm	m3 mm	m4 mm	s mm
05000852001	Scharnierflügel innenliegend (1)	86	162	6.6	14	80	-	43	55	-	50	32	3.5
05000852002	Scharnierflügel innenliegend (1)	86	82	6.6	14	40	-	43	55	42	-	-	3.5
05000852003	Scharnierflügel außenliegend (2)	72	162	6.6	14	80	36	-	40.8	-	50	32	3.5
05000852004	Scharnierflügel außenliegend (2)	72	82	6.6	14	40	36	-	40.8	42	-	-	3.5



Aluminiumausführung eloxiert naturfarben
 Stahlsteckkerbstift ISO 8741 verzinkt, blau passiviert
 Kunststofflagerbuchse /-abdeckkappe Thermoplast (Polyamid PA), grau RAL 7035

STOXX parts		tolerance DIN2768-mk	
...der Normteile			
	Datum	Name	Scharnier für Aluminiumprofile / Flächenelemente
Gezeichnet	25.03.2021	Dennis Bruder	
Kontroll			
	Norm		
05000852000			1
weight -			A3
scale 1:1			

REVISION HISTORY			
Rev.	Änderungstext	Änderungsdatum	Änderungsstamm

Status	Änderungen	Datum	Name