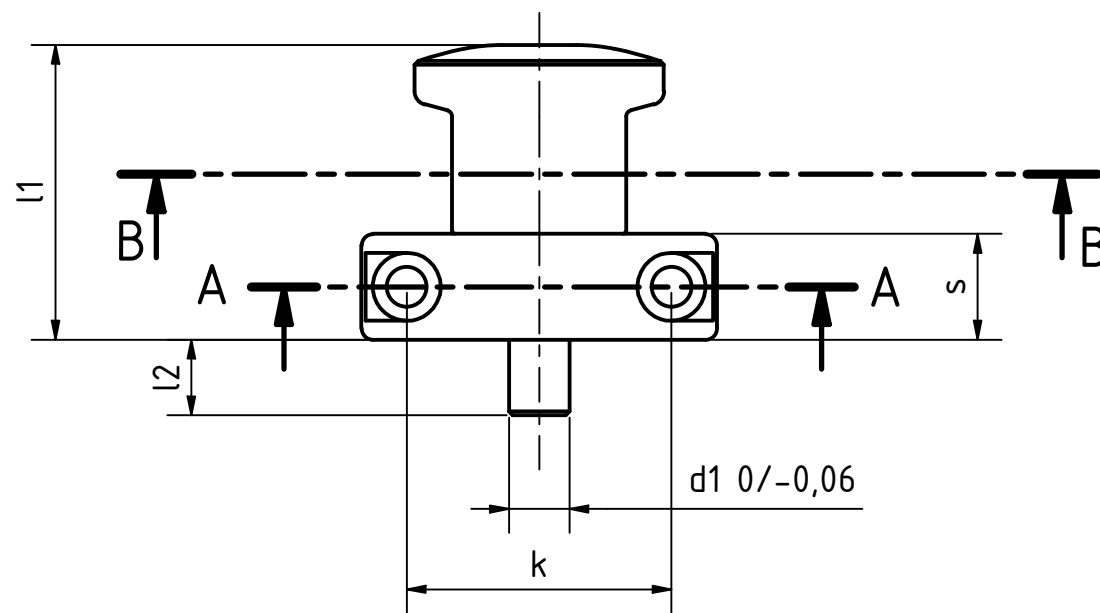
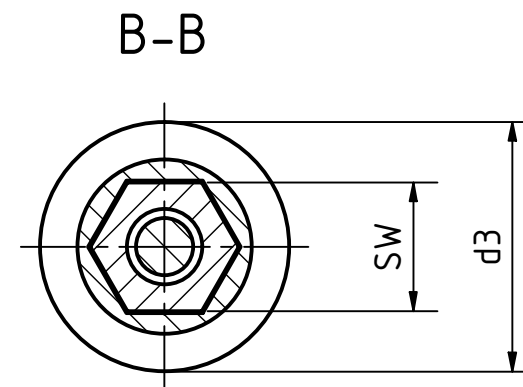
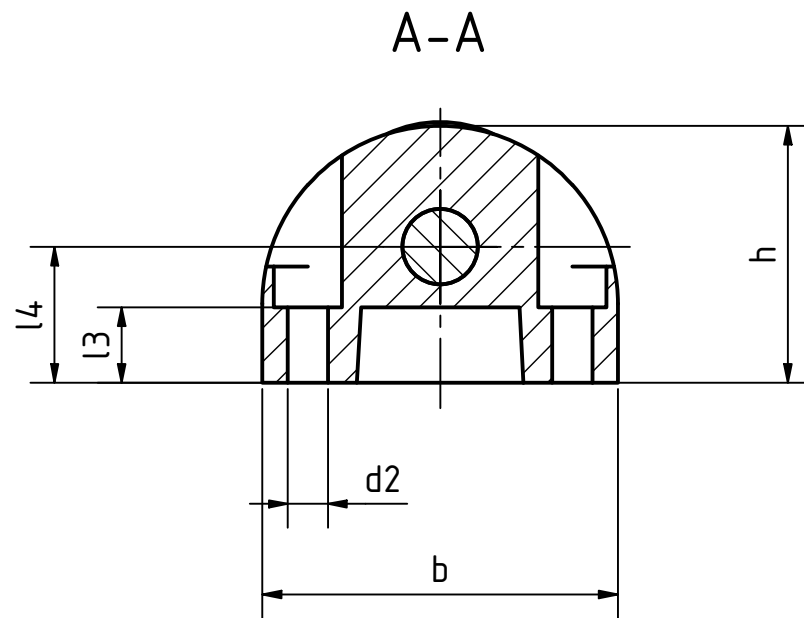


Artikel-Nr. SToxxparts	Variante	d1 mm	b mm	d2 mm	d3 mm	h mm	k mm	l1 mm	l2 min. mm	l3 mm	l4 mm	s mm	SW mm	Federdruck (Anfang) N	Federdruck (Ende) N
05000844001	mit Rastsperre	10	47	5.3	33	34	35	39	10	10	18	14	17	9	35
05000844002	mit Rastsperre	5	35	4.3	25	26	25	32	6	6	14	12	12	5	15
05000844003	mit Rastsperre	6	35	4.3	25	26	25	32	6	6	14	12	12	5	15
05000844004	mit Rastsperre	8	47	5.3	33	34	35	39	10	10	18	14	17	9	35
05000844005	ohne Rastsperre	10	47	5.3	33	34	35	39	10	10	18	14	17	9	35
05000844006	ohne Rastsperre	5	35	4.3	25	26	25	32	6	6	14	12	12	5	15
05000844007	ohne Rastsperre	6	35	4.3	25	26	25	32	6	6	14	12	12	5	15
05000844008	ohne Rastsperre	8	47	5.3	33	34	35	39	10	10	18	14	17	9	35



Bohrungen für Zylinderschrauben DIN 912
 Edelstahlraststift 1.4305, nichtrostend
 Edelstahldruckfeder 1.4310, nichtrostend
 Kunststoffknopf (Polyamid PA), schwarz, matt, nicht demontierbar
 Zink-Druckgussführung kunststoffbeschichtet, schwarz, strukturmatt

				tolerance DIN2768-mk							
				Datum		Name					
				Gezeichnet		24.03.2021		Dennis Bruder			
				Kontroll				Rastbolzen mit Anschraubflansch, Montage von vorne			
				Norm							
								05000844000			
								1			
								A3			
				Status		Änderungen		Datum		Name	
								weight -		scale 1:1	

REVISION HISTORY

Rev.	Änderungstext	Änderungsdatum	Änderungsstamm	Gen.